

HiFLUX

High Pressure Valves & Fittings



HIGH SERVICE
HIGH QUALITY
HIGH PERFORMANCE
High Pressure equipment

HiFLUX

CONTENTS

Hydrogen Fuel Station Needle Valve	05
High Pressure Needle Valve	06
3way/2stem Needle Valve	11
High Pressure Check Valve & Line Filter	12
High Pressure Fitting	14
High Pressure Fitting Accessory	16
Tube Cap / Oil Based Thread Lubricant	17
Safety Head & Rupture Disc	18
High Pressure Ball Valve	19
Relief Valve - Factory Set	22
Relief Valve - Field Adjustable	23
Relief Valve - Proportional Type	25
Air Operated Valve	27
Wellhead Gauge Valve	30
Bleed Valve	31
Double Block and Bleed Valve	32
High Temperature Valve	33
Control Valve	34
High Pressure Tube	35
High Pressure Nipple	36
Tooling Set	37
Tube Support	38
High Pressure Union & Adapter	40
High Pressure Manifold Block	46
Regulator	48
Air Operating BPR	50
Pressure Gauge / Thermocouples	51
Lok Fitting & Valve	52
Piping Materials	53
Port Type	56
Technical Information	60

HiFLUX



초고압 미래를 향한 열정, 끊임없는 도전과 혁신

하이플렉스는 초고압 배관자재 분야의 신시장 개척을 위한 끊임없는 연구개발과 설비투자, 국내에서 제조하기 힘든 고압 배관자재들을 다양하게 국산화하는데 성공함으로써, 그 기술력을 인정받고 있습니다.

유럽과 미국 등 해외 제조사와는 차별화된 기술력과 가격 경쟁력을 바탕으로, 국내 OEM 공급 및 해외 글로벌 워터젯 제조사와 OEM 공급계약을 체결함으로써 글로벌 브랜드로 성장하고 있습니다.

또한 새로운 시장의 개척을 위해 공기압밸브(Air operated valve), 고압용 압력조절기, 역압력조절기(Back pressure regulator), 기타 다양한 용도의 피팅(Fitting)과 압력별 약세사리를 함께 개발하여 이제 당사의 제품들이 다양한 산업계의 양산설비에 적용되고 있습니다.

탄소중립실현 위한 연구개발 투자 확대

하이플렉스는 탄소중립에 기여하고자, 수소충전소용 수동밸브를 국내 순수 자본과 기술력으로 연구 개발하여 KS인증을 취득하였고, 현재 수소충전소 플랜트 현장에 납품되고 있으며, 체크밸브와 공압밸브(AOV) KS 추진 및 액화수소용 밸브류도 개발하고 있습니다.

또한 수소 충전소 고압배관 관련 기술력을 바탕으로, 2024년 산업통상자원부로부터 수소전문기업으로 선정되었습니다. 앞으로도 꾸준한 투자와 마케팅으로 수소산업 발전에 기여하도록 최선의 노력을 다하겠습니다.

언제나 고객의 소리에 귀 기울이고 끊임 없는 제품 개선과 서비스 제공으로 생산성과 품질 향상에 기여하여 고객과 함께 거듭나며 발전할 수 있는 하이플렉스가 되도록 노력하겠습니다. 감사합니다.

하이플렉스 | 대표이사 *김현효*

회사 개요

회사명	(주)하이플렉스 (HIFLUX Co., Ltd.)	대표이사	김현효 (Kim Hyeon Hyo)
설립일	2010년 5월 26일	사업영역	각종밸브, 유압기기, 펌프 등
본사/공장	(34037) 대전광역시 유성구 갑천로 361-23 (탑립동 933-7), 다동	전화	042-933-5670 (내선번호 1.기술영업부 2.설계부 3.홍보부 4.자재부 5.생산부)
이메일	기술영업부 (국내 : leesun@hiflux.com / 해외 : sales@hiflux.com) 홍보부(min@hiflux.com)	주요생산물	Needle Valve, Check Valve, Ball Valve, Relief Valve, Air Operated Valve, High-Temp Valve, Control Valve, Fitting, Fitting Accessory, Tube, Nipple, Regulator, Union, Adapter, Tube Support, Radiating Pipe, Pressure Gauge, Tooling Set, Lok Type Products

HIFLUX HISTORY

2024.05. 산업통상자원부 '수소전문기업' 선정
 2023.12. 특허권 (미세관 전해연마용 지그장치) 취득
 2023.10. 한국가스안전공사 '수소충전소용 수동밸브 KS 인증' 획득
 2023.07. 특허권 (백업링 안착부를 가지는 볼트) 취득
 2023.06. 특허권 (출구저항을 감소시킨 고압 니들밸브) 취득
 2023.06. 특허권 (고압 니들밸브) 취득
 2023.05. KS Q ISO 45001 인증
 2023.05. 2023년 하이플럭스 강소기업 선정
 2022.01. 공압식 BPR 10,000 psi, 20,000 psi 제품개발
 2021.08. 특허권 (광범위 압력을 위한 2중 실링형태의 체크밸브) 취득
 2021.07. 한국가스안전공사 표창장 수상
 2021.03. 특허권 (유량조절 및 개폐기능 가지는 고압용밸브) 취득
 2020.07. '소재·부품·장비 전문기업확인서' 취득
 2020.07. 특허권 (테이퍼면을 이용한 실링이 설치된 고온 고압용 밸브) 취득
 2020.06. R&D (수소 충전소용 사용압력 1,000 bar급 밸브 피팅 국산화)
 2020.04. 특허권 (스팀용 캐리어를 포함한 밸브) 취득
 2020.02. 디자인등록증 취득
 2020.02. 밸브 특허권 2중 취득
 2019.06. R&D (수소 충전소용 사용압력 1,000 bar 급 밸브 피팅 국산화)
 2019.01. 수소용 밸브/피팅 국산화를 위해 한국수소산업협회(KHIA) 회원사 가입
 2018.09. 대덕테크노밸리에 본사 및 공장 신축 이전

2018.08. 기술보증기금 '벤처기업인증' 획득
 2018.06. R&D (수소 충전소용 사용압력 1,000 bar 급 밸브 피팅 국산화)
 2018.02. 하이플럭스, 유럽통합규격인증(CE) 획득
 2017.06. 글로벌 온라인 경매업체 이베이(ebay) 판매 (중소기업청 주관)
 2016.09. 고압 Valve 3중 자체 개발
 2016.04. 고압 2-Way 3-Way Trunnion Ball Valve 자체 개발
 2015.11. 고압 릴리프밸브(Relief Valve) Field Adjustable 자체 개발
 2015.11. MCT 증설
 2015.10. 고압 매니폴드 블록, 고압 볼밸브 자체 개발
 2015.08. 고압 릴리프밸브, 고압 니들밸브 자체 개발
 2015.03. D사 OEM 공급 계약 체결
 2014.12. 상표권 등록 '하이플럭스'
 2014.07. 기업부설연구소 인증
 2014.07. 상표권 등록 'FLUXLOK'
 2014.06. B사 OEM 공급 계약 체결
 2014.01. K사 OEM 공급 계약 체결
 2013.10. KS Q ISO 9001 인증, KS I ISO 14001 인증
 2013.08. 상표권 등록 'HIFLUX'
 2013.04. 러시아,싱가폴 Agency 물품 공급 계약 체결
 2012.05. 특허권 (니들밸브의 손잡이 결합구조) 등록
 2010.05. 하이플럭스 설립

주요 인증 특허



수소전문기업
확인서



수소충전소용
니들밸브 KS 인증서



ISO 인증 9001, 14001, 45001
(품질, 환경, 보건)



CE 인증



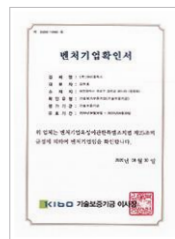
기업부설연구소
인정서



강소기업 확인서



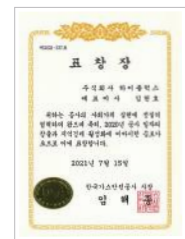
소재/부품/장비
전문기업확인서



벤처기업 확인서



수소협회 회원증



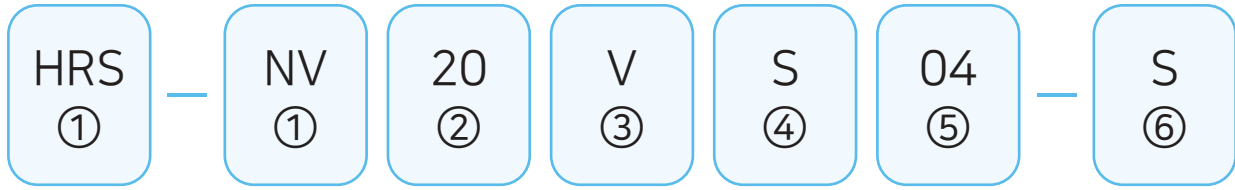
가스안전공사
표창장



특허증 인증 / 상표등록증

Catalog Numbering System

제품별 분류 및 주문 옵션 항목 소개



① 제품 분류	② 압력	③ 제품별 타입	④ 재질	⑤ Tube Size	⑥ 제품별 옵션
HRS-NV : Hydrogen Refueling System Needle Valve	03 : 3,000 psi	Needle Valve - V : Vee Stem - R : Regulating Stem	S : Stainless Steel 316	02 : 1/8 inch 04 : 1/4 inch	Needle Valve Control Valve Air Operated Valve High Temperature Valve
NV : Needle Valve	07 : 7,500 psi	Check Valve - O : O-Ring Type - B : Ball Type	H : Hastelloy	06 : 3/8 inch	- S : Straight Type - A : Angle Type
CV : Check Valve	15 : 15,000 psi	Ball Valve	HC : Hastelloy C276 Wetted Part	08 : 1/2 inch	- O : 3way/1on Type - T : 3way/2on Type - D : 3way 2stem Type
BV : Ball Valve	20 : 20,000 psi	- 03 : Orifice 4.8mm - 05 : Orifice 8mm	IN : Inconel 600	09 : 9/16 inch	Ball Valve - 20-90 : 2way - 3-180 : 3way Switching - 3-90 : 3way Diverting
ABV : Actuator Ball Valve	30 : 30,000 psi	Control Valve Air Operated Valve - O : Normal-Open Type - C : Normal-Closed Type	IN625 : Inconel 625	12 : 3/4 inch 16 : 1 inch	Relief Valve Field Adjustable - 1 : 1 Inlet - 2 : 2 Inlet
AOV : Air Operated Valve	60 : 60,000 psi	Relief Valve - FS : Factory Set - FA : Field Adjustable - PP : Proportional Type	IN825 : Inconel 825	15 : 15A 25 : 25A	Proportional Type - N : NPT Inlet port
RV : Relief Valve	100 : 100,000 psi	Fitting - E : Elbow Type - T : Tee Type - C : Cross Type	NI : Nickel 200		Fitting Accessory - AV : Anti-Vibration Type
SH : Safety Head	150 : 150,000 psi	Fitting Accessory - A : Adapter - S : Sleeve - G : Gland - R : Collar - T : Collet	TI : Titanium		GPR - N : Normal Type - P : Panel Type
CON : Control Valve	N : NPT				
HV : High Temperature Valve	P : PT				
GV : Wellhead Gauge Valve					
BLV : Bleed Valve					
DBBV : Double Block and Bleed Valve					
FT : Fitting					
FA : Fitting Accessory					
MF : Manifold Block					
FATC : Tube Cap					
T : Tube					
N : Nipple					
A : Adapter					
BPR : Back Pressure Regulator					
HPR : High Pressure Regulator					
GPR : General Pressure Regulator					
ABPR : Air Operating Back Pressure Regulator					

▶ Example

- NV60VS06-A : Needle Valve, 60,000 psi, Vee Stem, 3/8", Angle Type.
- NV15VS04-O : Needle Valve, 15,000 psi, Vee Stem, 1/4", 3Way/1on Pressure Type.
- AOV60CS04-A : Air Operated Valve, 60,000 psi, Normal-Closed, 1/4", Angle Type.
- FT60ES06 : Fitting, 60,000 psi, Elbow Type, 3/8".
- FA60GS04-AV : Fitting Accessory, 60,000 psi, Gland, 1/4", Anti-Vibration Type.

Wellhead Gauge Valve

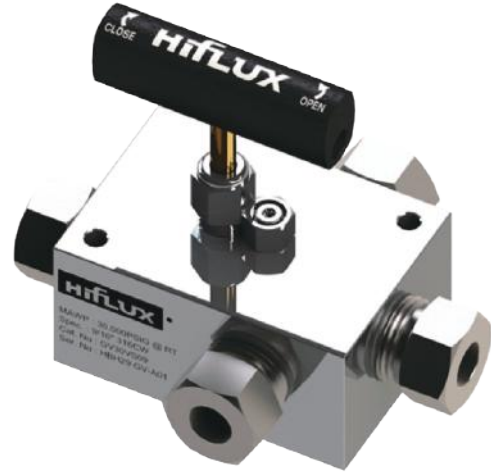
샘플 채취와 측정 도구의 교정을 위해 도구의 탈착을 가능하게 하는 니들밸브

Wellhead Gauge Valve는 샘플의 채취가 필요하거나 측정도구의 교정등이 필요한 곳에 설치하여 Bleed Valve와 더불어 사용시 샘플 채취를 가능하게 하고, 측정 도구의 교정을 위해 도구의 탈착을 가능하게 하는 니들밸브입니다. 최대 30,000 psi의 압력까지 사용가능하며, 한 개의 Inlet Port와 세개의 Outlet Port를 가지고 있어 용도에 따라서 게이지 혹은 Bleed Valve 등을 장착하여 사용할 수 있습니다.

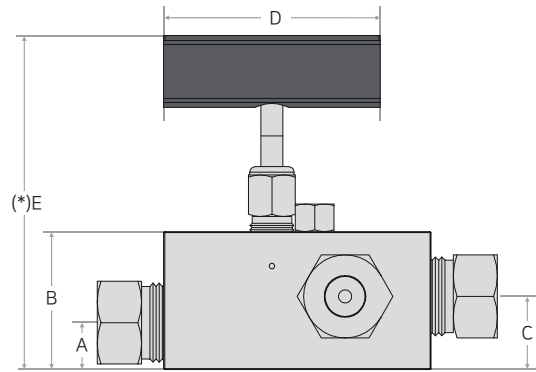
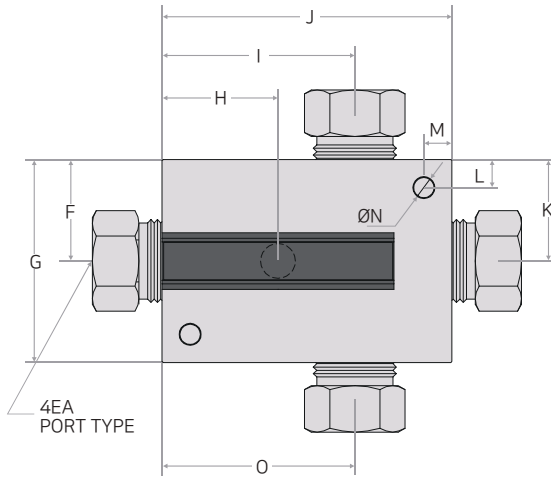
(적용 - 라인상 샘플 채취, 측정 도구의 교정작업)

Features

- Tube Size : 1/4", 3/8", 9/16"
- 최대 30,000 psi 압력까지 사용
- 무(無)회전 Stem으로 골링(Galling) 현상 방지
- 신뢰적인 Sealing을 위해 디자인된 Packing
- Metal to Metal Sealing 방식
- 한 개의 Inlet Port와 3개의 Outlet Port
- STS316CW 소재의 Body
- Packing located below stem threads



Exploded View & Dimensions



N: 타공 Size, (*) : 밸브가 완전히 닫힌 높이

(단위 : mm)

Catalog No	Stem	Port Type	Pressure Rating	Tube Size	Orifice Size	Dimensions														
						A	B	C	D	(*E)	F	G	H	I	J	K	L	M	N	O
GV20VS04	Vee	H2004	20,000 psi	1/4"	3.2	10	50	22.5	80	118.6	25	50	30	51.5	80	25	6.4	6.4	7	51.5
GV20VS06		H2006		3/8"		17	50	26.5	80	121	35	70	40	66.5	100	35	9.7	9.7	7	66.5
GV30VS09		H6009	30,000 psi	9/16"		17	50	26.5	80	121	35	70	40	66.5	100	35	9.7	9.7	7	66.5

모든 치수는 참고용으로 실제 사이즈와 다를 수 있습니다.

Bleed Valve

라인상의 압력 배출(Vent) 및 소량의 샘플 채취를 하기 위하여 사용하는 밸브

Bleed Valve는 게이지 밸브 등의 계장 장치에 사용하여 장치를 제거하기 전에 라인상의 압력을 대기압으로 배출(Vent)하여 제어 장치의 교정을 보조 하거나 소량의 샘플을 채취하기 위하여 사용하는 밸브입니다.

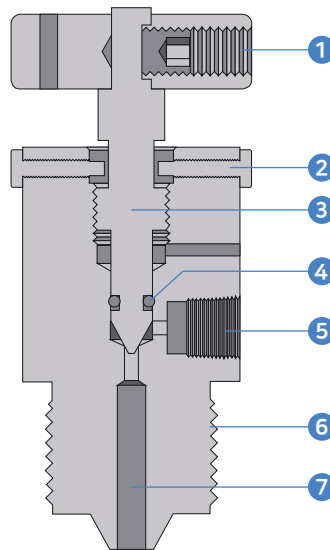
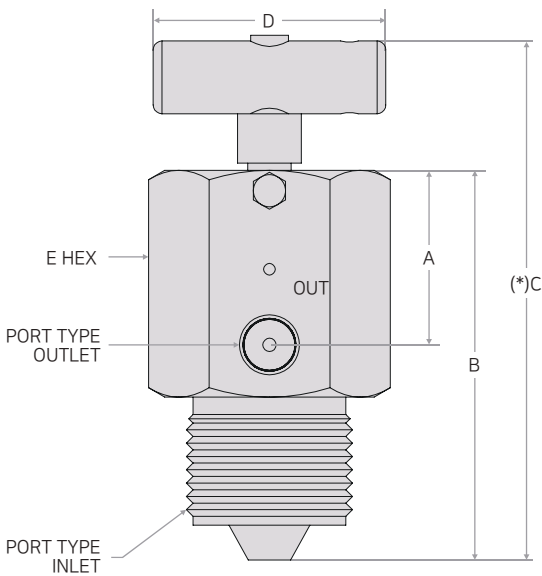
(적용 - 압력 방출, 소량 샘플링)



Features

- 한 개의 육각소재를 사용한 소형 제품으로 손쉬운 설치가 가능함
- 최대 30,000 psi 압력까지 사용
- 안전한 배관작업을 위한 Vent 용도로 사용되어질 수 있음
- Tee 핸들로 손쉬운 작동
- Metal to Metal Sealing 방식

Exploded View & Dimensions



No	DESCRIPTION
1	Handle
2	Back Stop Screw
3	Stem
4	Viton O-ring
5	1/8" NPT OUT PORT
6	Screw
7	IN PORT

(*) : 밸브가 완전히 닫힌 높이

(단위 : mm)

Catalog No	Port Type		Pressure Rating		Dimensions				
	INLET	OUTLET	INLET	OUTLET	A	B	(*)C	D	E(HEX)
BLV20VS04	H2004	1/8" NPT	20,000 psi	10,000 psi	33	59	78.24	40	36
BLV20VS06	H2006					63	82.24		
BLV20VS09	H2009					67	86.24		
BLV30VS04	H6004		30,000 psi	10,000 psi		57	76.24		
BLV30VS06	H6006					65.5	84.74		
BLV30VS09	H6009					70	89.24		

모든 치수는 참고용으로 실제 사이즈와 다를 수 있습니다.

Double Block and Bleed Valve

가스나 오일을 사용하는 라인 상에 장착하여 Leak 발생 시 Leak 발생한 쪽만 차단하여 유지 보수하는 밸브

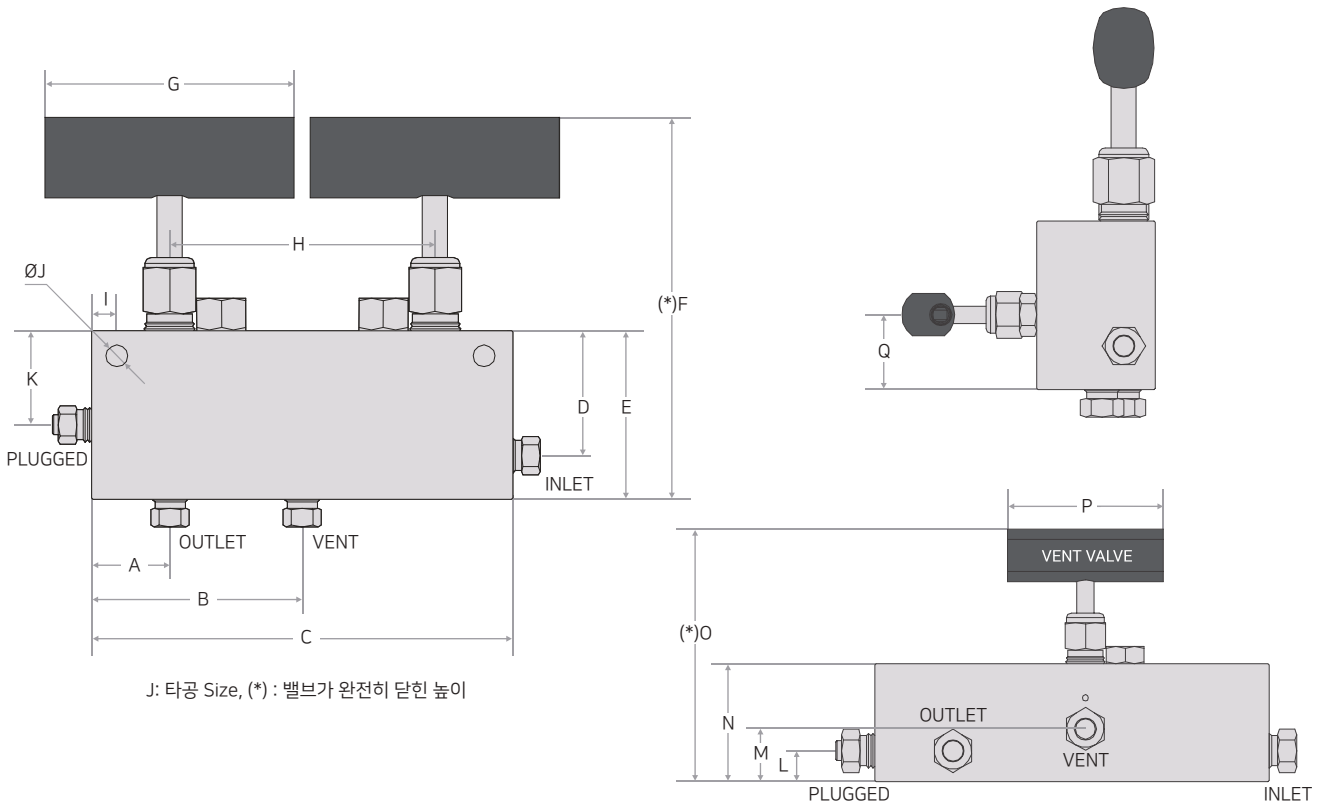
Double Block and Bleed Valve는 가스나 오일을 사용하는 라인 상에 장착하여 Leak 발생 부분을 확인하는데 용이하며, Leak 발생 시 Leak 발생한 쪽만 차단하여 유지 보수를 할 수 있도록 하는 밸브입니다. 또한 라인 상에 Chemical 주입 및 샘플 채취에도 사용이 가능합니다. (적용 - 압력 모니터링, 압력 테스트, Chemical 주입, 샘플링, 배수관 격리)

Features

- Tube Size : 1/4", 3/8"
- 무(無)회전 Stem으로 골링(Galling) 현상 방지
- 신뢰적인 Sealing을 위해 디자인된 Packing
- Metal to Metal Sealing 방식
- 316소재를 기본으로 한 뛰어난 내식성
- 가스와 액체 사용시 누설에 강한 Cone and Thread Connection 연결



Exploded View & Dimensions



(단위 : mm)

Catalog No	Stem	Port Type	Pressure Rating	Tube Size	Orifice Size	Dimensions															
						A	B	C	D	E	(*F)	G	H	I	J	K	L	M	N	(*O)	P
DBBV20VS04	Vee	H2004	20,000 psi	1/4"	3.2	25	67.5	135	40	54	122.6	80	85	8	7	30	10	17	38	81.2	50
DBBV20VS06		H2006		3/8"	5.5																

모든 치수는 참고용으로 실제 사이즈와 다를 수 있습니다.

High Temperature Valve

최대 500°C까지 사용 가능한 고온밸브

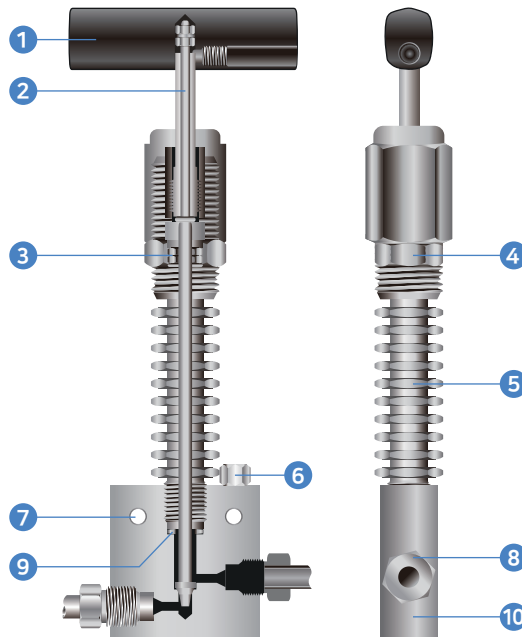
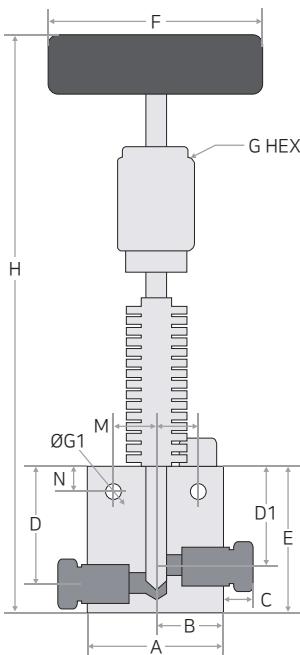
고온밸브는 유체가 흐르는 고온부위에서 패킹들을 이격시킴으로서 패킹에 직접적으로 끼치는 온도를 낮춘 제품입니다.

Features

- 최대 20,000 psi 까지 사용
- 무(無)회전 Stem으로 골링(Galling) 현상 방지
- 신뢰적인 Sealing을 위해 디자인된 Packing
- Metal to Metal Sealing 방식
- 뛰어난 내식성
- 500°C까지 사용 가능한 밸브
- Packing zone이 Hot zone의 외부에서 위치
- Packing zone과 Hot zone 사이에 방열관을 사용하여 공기와의 접촉면을 늘려 Packing zone이 받는 열의 영향을 감소



Exploded View & Dimensions



No	DESCRIPTION
1	핸들 (Handle)
2	스텝 (Stem)
3	누출방지패킹
4	고정용 너트
5	방열관
6	플림방지장치
7	밸브고정홀
8	Connections(Fitting류)
9	STS Seal
10	밸브 바디

(단위 : mm)

Catalog No	Pressure Rating	Port Type	Tube Size	Stem	Orifice Size	Dimensions											Block Thickness	
						A	B	C	D	D1	E	F	G	G1	H	M		N
HV20S04-S	20,000 psi	H2004	1/4"	Vee	2.8	50	25	11	40	30	50	80	28	6	211	16.7	9.7	20
HV20S06-S		H2006	3/8"		5.2	50	25	13	40	30	50	80	28	6	211	16.7	9.7	20
HV20S09-S		H2009	9/16"		9.1	63	31.5	16	60	44	73	80	32	8	235	17.6	12.7	25

G: Gland부(바디 평면)를 이용한 장착 타공 Size
G1: 몸체(바디 정면)를 이용한 장착 타공 Size
H: 밸브가 완전히 닫힌 높이

모든 치수는 참고용으로 실제 Size와 다를 수 있습니다.
NPT, PT 규격 및 사양 제작 가능(고객센터로 문의 요망)

Control Valve

포지셔너의 신호에 따라 유체의 양을 자동으로 조절하는 컨트롤 밸브

컨트롤 밸브(Control Valve)는 전기 신호를 통해 포지셔너에 동작 신호가 전달되면 이 신호에 따라 포지셔너가 상부에 공급되는 공기의 양을 조절하게 되고 그 결과 스템의 위치가 변화되면서 오리피스스의 개폐율이 달라지게 되어 유체의 유량을 목적에 따라 알맞게 자동으로 조절하는 밸브입니다.

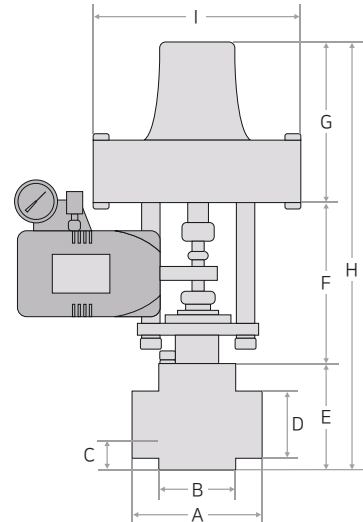
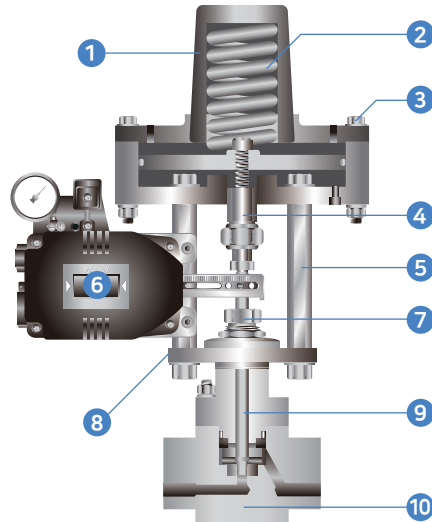
Features

- 작동을 위한 최소 공기압력 : 5 kgf/cm²
- 무(無)회전 Stem으로 골링(Galling) 현상 방지
- 신뢰적인 실링을 위해 고안된 패킹(Packing)
- 시트의 수명을 연장시키는 Metal to Metal Seating
- 유량 조절이 가능한 Regulating Stem
- Max Working Pressure : 3,000 psi, 7,500 psi
- Pipe Size : 15A, 25A
- 스테인리스 계열의 냉간소재 사용



Exploded View & Dimensions

No	Description
1	스프링 하우징
2	스프링
3	너트
4	Connecting ROD
5	Support bar
6	Positioner
7	Stem Seal Gland
8	브라켓
9	Stem
10	Valve Body



(단위 : mm)

Catalog No	Pressure Rating	Pipe Size	Dimensions								
			A	B	C	D	E	F	G	H	I
CON03CS15-S	3,000 psi	15A	136	80	30	21.4	110	166.6	171	448	219
CON03CS25-S	3,000 psi	25A	136	80	30	33.4	110	166.6	171	448	219
CON07CS15-S	7,500 psi	15A	136	80	30	21.4	110	166.6	171	448	219

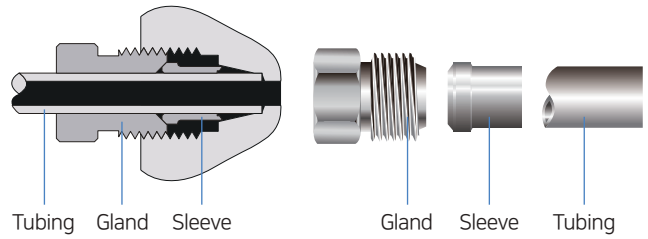
모든 치수는 참고용으로 실제 사이즈와 다를 수 있습니다.

Port Type

Low Pressure Port Type

▶ Sleeve Type Connections - 10,000 psi / 15,000 psi

Sleeve Type은 Gland 내에 Sleeve를 체결하는 방식으로 1/8", 1/4", 3/8", 1/2" 배관에서 사용할 수 있습니다. 제품간 연결시 피롱한 튜브(Tube)는 하이플렉스몰에서 주문 가능하며 Stainless Steel 재질을 사용하여 고압 환경에서 최적의 성능을 보장합니다.



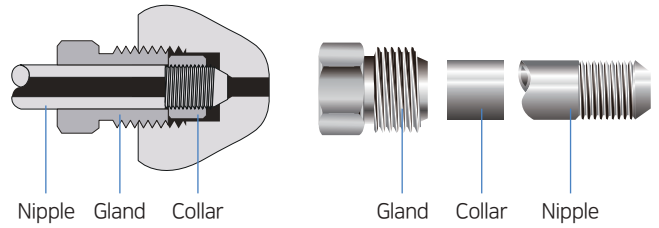
H1008 10,000psi - 1/2"	H1506 15,000psi - 3/8"	H1504 15,000psi - 1/4"	H1502 15,000psi - 1/8"

Port Type

Medium Pressure Port Type

▶ Medium Pressure Connections - 20,000 psi

Gland 내에 Collar와 Nipple을 이용하여 제품을 체결하며 제품간 연결시 필요한 니플(Nipple)은 사용자가 원하는 길이로 주문 가능하며 당사의 툴링셋 (Tooling Set) 도구를 이용하여 직접 가공할 수도 있습니다.



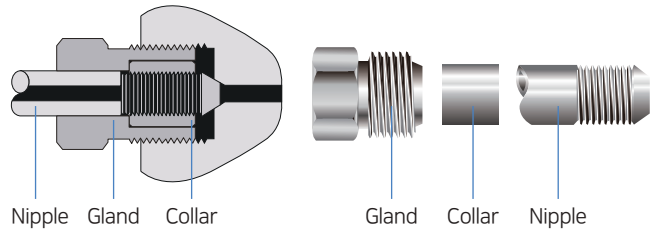
H2004 20,000psi - 1/4"	H2006 20,000psi - 3/8"	H2009 20,000psi - 9/16"	H2012 20,000psi - 3/4"	H2016 20,000psi - 1"
<p>7/16"-20 12.7 60° Ø4.8 Ø2.8</p>	<p>9/16"-18 15.8 Ø7.9 Ø5.2</p>	<p>13/16"-16 19 Ø12.8 Ø7.9</p>	<p>3/4"-14 23.9 Ø15.8 Ø11.1</p>	<p>1-3/8"-12 33.3 Ø22.4 Ø14.3</p>
<p>12 HEX 16</p>	<p>16 HEX 20</p>	<p>22 HEX 25</p>	<p>30 HEX 29</p>	<p>36 HEX 29</p>
<p>Ø9.5 5.5 1/4"-28 LH</p>	<p>Ø11.9 6.4 3/8"-24 LH</p>	<p>Ø18.3 8 9/16"-18 LH</p>	<p>Ø23.8 9.5 3/4"-16 LH</p>	<p>Ø31 12.5 1"-14 LH</p>
<p>Ø6.35 26.5 Ø9.3 Ø3.57</p>	<p>Ø9.53 32 Ø11.7 Ø6.35</p>	<p>Ø14.29 42 Ø18.1 Ø10.32</p>	<p>Ø19.05 45.5 Ø23.6 Ø14.29</p>	<p>Ø25.4 60 Ø30.7 Ø18.26</p>
<p>1/4"-28 LH 9 Ø3.57 Ø2.77</p>	<p>3/8"-24 LH 11 Ø6.35 Ø5.16</p>	<p>9/16"-18 LH 13 Ø10.32 Ø7.92</p>	<p>3/4"-16 LH 16 Ø14.29 Ø11.12</p>	<p>1"-14 LH 20 Ø18.26 Ø14.3</p>

Port Type

High Pressure Port Type

High Pressure Connections - 30,000 psi / 60,000 psi

Gland 내에 Collar와 Nipple를 이용하여 제품을 체결하며 제품간 연결 시 필요한 Nipple은 사용자가 원하는 길이로 주문가능하며 당사의 Tooling Set 도구를 이용하여 직접 가공할 수도 있습니다. 이 Cone and Thread 방식 연결은 최적의 밀폐 방식으로 높은 압력과 온도에서 액체와 기체 모두 신뢰할 수 있는 성능을 발휘 하며 쉽고 빠른 고압 장비 구성을 위한 표준입니다.



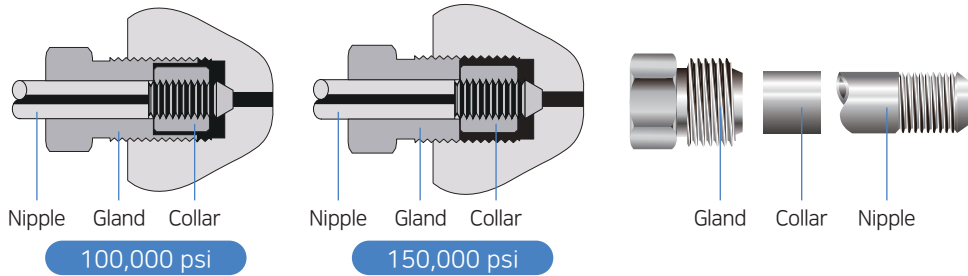
H3002 30,000psi - 1/8"	H3016 30,000psi - 1"	H6004 60,000psi - 1/4" (M : Metric)	H6006 60,000psi - 3/8" (M : Metric)	H6009 60,000psi - 9/16" (M : Metric)

Port Type

Ultra High Pressure Port Type

Ultra High Pressure Connections - 100,000 psi / 150,000 psi

Gland 내에 Collar과 Nipple을 이용하여 제품을 체결하며 해당되는 배관 사이즈는 아래와 같습니다. 이 Cone and Thread 방식 연결은 최적의 밀폐 방식으로 높은 압력과 온도에서 액체와 기체 모두 신뢰할 수 있는 성능을 발휘하며 쉽고 빠른 고압장비 구성을 위한 표준입니다.



H10004 100,000psi - 1/4"	H10006 100,000psi - 3/8"	H10009 100,000psi - 9/16"	H15006 150,000psi - 3/8"

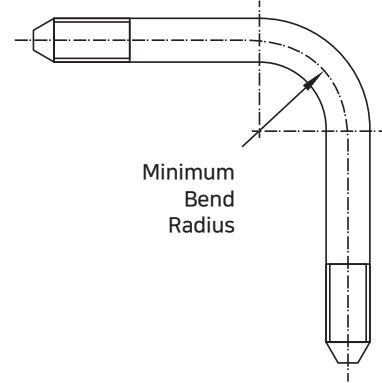
Technical Information

Recommended Torque

▶ Recommended Minimum Bend Radius

Tubing Size O.D. x I.D. in. (mm)	Tubing Pressure psi (bar) @ R.T.	Recommended Minimum Bend Radius in. (mm)
1/4 inch (6.35 x 2.77)	20,000 (1,370)	1.25 (31.8)
3/8 inch (9.53 x 5.16)	20,000 (1,370)	1.75 (44.5)
9/16 inch (14.29 x 7.92)	20,000 (1,370)	2.63 (66.8)
3/4 inch (19.05 x 11.13)	20,000 (1,370)	3.50 (88.9)
1 inch (25.4 x 14.27)	20,000 (1,370)	4.63 (117.6)
1 inch (25.4 x 11.13)	30,000 (2,060)	4.63 (117.6)
1/4 inch (6.35 x 2.11)	60,000 (4,130)	1.25 (31.8)
3/8 inch (9.53 x 3.18)	60,000 (4,130)	1.75 (44.5)
9/16 inch (14.29 x 4.78)	60,000 (4,130)	2.63 (66.8)

모든 치수는 참고용으로 실제 사이즈와 다를 수 있습니다.



▶ 하이플렉스 니들밸브 조립 토크표

Valve Pressure Series	Port Type	Tube Size (PSI)	Stem Gland HEX (mm)	Minimum Torque (kg.f-cm)
10,000 PSI 15,000 PSI	H1502	1/8 Inch (15,000)	13	170
	H1504	1/4 Inch (15,000)	17	550
	H1506	3/8 Inch (15,000)	17	550
	H1008	1/2 Inch (15,000)	24	800
20,000 PSI	H2004	1/4 Inch (20,000)	17	550
	H2006	3/8 Inch (20,000)	17	550
	H2009	9/16 Inch (20,000)	22	1100
	H2010	3/4 Inch (20,000)	30	3,500
	H2012	1 Inch (20,000)	41	5,000
30,000 PSI	H3002	1/8 Inch (30,000)	13	500
	H6004	1/4 Inch (30,000)	20	550
	H6006	3/8 Inch (30,000)	20	550
	H6009	9/16 Inch (30,000)	20	550
60,000 PSI	H6004	1/4 Inch (60,000)	20	670
	H6006	3/8 Inch (60,000)	20	670
	H6009	9/16 Inch (60,000)	20	670
100,000 PSI	H10004	1/4 Inch (100,000)	24	1250
	H10006	3/8 Inch (100,000)	24	1250
	H10009	9/16 Inch (100,000)	24	1250
150,000 PSI	H15006	3/8 Inch (150,000)	24	1870
10,000 & 15,000 PSI NPT TYPE	HFN02	1/8 Inch (15,000)	13	500
	HFN04	1/4 Inch (15,000)	17	550
	HFN06	3/8 Inch (15,000)	17	550
	HFN08	1/2 Inch (15,000)	22	1100
	HFN10	3/4 Inch (10,000)	41	-
	HFN12	1 Inch (10,000)	41	-

토크 값은 글라스함침테프론 포장에 적용되며, ±10% 다를 수 있습니다.



HIFLUX[®]

(주) 하이플럭스



(34037) 대전광역시 유성구 갑천로 361-23
(탑립동 933-7)

Phone & Fax



TEL. 042-933-5670
FAX. 0303-0799-1241

E-mail & Online



E-mail. sales@hiflux.com
Web. www.hiflux.com
Shopping Mall. www.hifluxmall.com

