

# HiFLUX

High Pressure Valves & Fittings



HIGH SERVICE  
HIGH QUALITY  
HIGH PERFORMANCE  
High Pressure equipment

**HIFLUX**

## CONTENTS

Hydrogen Fuel Station Needle Valve	05
High Pressure Needle Valve	06
3way/2stem Needle Valve	11
High Pressure Check Valve & Line Filter	12
High Pressure Fitting	14
High Pressure Fitting Accessory	16
Tube Cap / Oil Based Thread Lubricant	17
Safety Head & Rupture Disc	18
High Pressure Ball Valve	19
Relief Valve - Factory Set	22
Relief Valve - Field Adjustable	23
Relief Valve - Proportional Type	25
Air Operated Valve	27
Wellhead Gauge Valve	30
Bleed Valve	31
Double Block and Bleed Valve	32
High Temperature Valve	33
Control Valve	34
High Pressure Tube	35
High Pressure Nipple	36
Tooling Set	37
Tube Support	38
High Pressure Union & Adapter	40
High Pressure Manifold Block	46
Regulator	48
Air Operating BPR	50
Pressure Gauge / Thermocouples	51
Lok Fitting & Valve	52
Piping Materials	53
Port Type	56
Technical Information	60

HIFLUX



### 초고압 미래를 향한 열정, 끊임없는 도전과 혁신

하이플렉스는 초고압 배관자재 분야의 신시장 개척을 위한 끊임없는 연구개발과 설비투자, 국내에서 제조하기 힘든 고압 배관자재들을 다양하게 국산화하는데 성공함으로써, 그 기술력을 인정받고 있습니다.

유럽과 미국 등 해외 제조사와는 차별화된 기술력과 가격 경쟁력을 바탕으로, 국내 OEM 공급 및 해외 글로벌 워터젯 제조사와 OEM 공급계약을 체결함으로써 글로벌 브랜드로 성장하고 있습니다.

또한 새로운 시장의 개척을 위해 공기압밸브(Air operated valve), 고압용 압력조절기, 역압력조절기(Back pressure regulator), 기타 다양한 용도의 피팅(Fitting)과 압력별 약세사리를 함께 개발하여 이제 당사의 제품들이 다양한 산업계의 양산설비에 적용되고 있습니다.

### 탄소중립실현 위한 연구개발 투자 확대

하이플렉스는 탄소중립에 기여하고자, 수소충전소용 수동밸브를 국내 순수 자본과 기술력으로 연구 개발하여 KS인증을 취득하였고, 현재 수소충전소 플랜트 현장에 납품되고 있으며, 체크밸브와 공압밸브(AOV) KS 추진 및 액화수소용 밸브류도 개발하고 있습니다.

또한 수소 충전소 고압배관 관련 기술력을 바탕으로, 2024년 산업통상자원부로부터 수소전문기업으로 선정되었습니다. 앞으로도 꾸준한 투자와 마케팅으로 수소산업 발전에 기여하도록 최선의 노력을 다하겠습니다.

언제나 고객의 소리에 귀 기울이고 끊임 없는 제품 개선과 서비스 제공으로 생산성과 품질 향상에 기여하여 고객과 함께 거듭나며 발전할 수 있는 하이플렉스가 되도록 노력하겠습니다. 감사합니다.

하이플렉스 | 대표이사 *김현효*

## 회사 개요

회사명	(주)하이플렉스 (HIFLUX Co., Ltd)	대표이사	김현효 (Kim Hyeon Hyo)
설립일	2010년 5월 26일	사업영역	각종밸브, 유압기기, 펌프 등
본사/공장	(34037) 대전광역시 유성구 갑천로 361-23 (탑립동 933-7), 다동	전화	042-933-5670 (내선번호 1.기술영업부 2.설계부 3.홍보부 4.자재부 5.생산부)
이메일	기술영업부 (국내 : leesun@hiflux.com / 해외 : sales@hiflux.com) 홍보부(min@hiflux.com)	주요생산물	Needle Valve, Check Valve, Ball Valve, Relief Valve, Air Operated Valve, High-Temp Valve, Control Valve, Fitting, Fitting Accessory, Tube, Nipple, Regulator, Union, Adapter, Tube Support, Radiating Pipe, Pressure Gauge, Tooling Set, Lok Type Products

# HIFLUX HISTORY

2024.05. 산업통상자원부 '수소전문기업' 선정  
 2023.12. 특허권 (미세관 전해연마용 지그장치) 취득  
 2023.10. 한국가스안전공사 '수소충전소용 수동밸브 KS 인증' 획득  
 2023.07. 특허권 (백업링 안착부를 가지는 볼트) 취득  
 2023.06. 특허권 (출구저항을 감소시킨 고압 니들밸브) 취득  
 2023.06. 특허권 (고압 니들밸브) 취득  
 2023.05. KS Q ISO 45001 인증  
 2023.05. 2023년 하이플럭스 강소기업 선정  
 2022.01. 공압식 BPR 10,000 psi, 20,000 psi 제품개발  
 2021.08. 특허권 (광범위 압력을 위한 2중 실링형태의 체크밸브) 취득  
 2021.07. 한국가스안전공사 표창장 수상  
 2021.03. 특허권 (유량조절 및 개폐기능 가지는 고압용밸브) 취득  
 2020.07. '소재·부품·장비 전문기업확인서' 취득  
 2020.07. 특허권 (테이퍼면을 이용한 실링이 설치된 고온 고압용 밸브) 취득  
 2020.06. R&D (수소 충전소용 사용압력 1,000 bar급 밸브 피팅 국산화)  
 2020.04. 특허권 (스팀용 캐리어를 포함한 밸브) 취득  
 2020.02. 디자인등록증 취득  
 2020.02. 밸브 특허권 2중 취득  
 2019.06. R&D (수소 충전소용 사용압력 1,000 bar 급 밸브 피팅 국산화)  
 2019.01. 수소용 밸브/피팅 국산화를 위해 한국수소산업협회(KHIA) 회원사 가입  
 2018.09. 대덕테크노밸리에 본사 및 공장 신축 이전

2018.08. 기술보증기금 '벤처기업인증' 획득  
 2018.06. R&D (수소 충전소용 사용압력 1,000 bar 급 밸브 피팅 국산화)  
 2018.02. 하이플럭스, 유럽통합규격인증(CE) 획득  
 2017.06. 글로벌 온라인 경매업체 이베이(ebay) 판매 (중소기업청 주관)  
 2016.09. 고압 Valve 3중 자체 개발  
 2016.04. 고압 2-Way 3-Way Trunnion Ball Valve 자체 개발  
 2015.11. 고압 릴리프밸브(Relief Valve) Field Adjustable 자체 개발  
 2015.11. MCT 증설  
 2015.10. 고압 매니폴드 블록, 고압 볼밸브 자체 개발  
 2015.08. 고압 릴리프밸브, 고압 니들밸브 자체 개발  
 2015.03. D사 OEM 공급 계약 체결  
 2014.12. 상표권 등록 '하이플럭스'  
 2014.07. 기업부설연구소 인증  
 2014.07. 상표권 등록 'FLUXLOK'  
 2014.06. B사 OEM 공급 계약 체결  
 2014.01. K사 OEM 공급 계약 체결  
 2013.10. KS Q ISO 9001 인증, KS I ISO 14001 인증  
 2013.08. 상표권 등록 'HIFLUX'  
 2013.04. 러시아,싱가폴 Agency 물품 공급 계약 체결  
 2012.05. 특허권 (니들밸브의 손잡이 결합구조) 등록  
 2010.05. 하이플럭스 설립

## 주요 인증 특허



수소전문기업  
확인서



수소충전소용  
니들밸브 KS 인증서



ISO 인증 9001, 14001, 45001  
(품질, 환경, 보건)



CE 인증



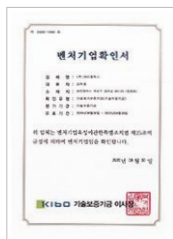
기업부설연구소  
인정서



강소기업 확인서



소재/부품/장비  
전문기업확인서



벤처기업 확인서



수소협회 회원증



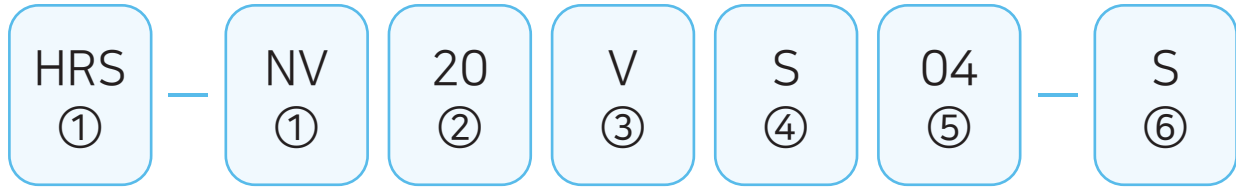
가스안전공사  
표창장



특허증 인증 / 상표등록증

# Catalog Numbering System

제품별 분류 및 주문 옵션 항목 소개



① 제품 분류	② 압력	③ 제품별 타입	④ 재질	⑤ Tube Size	⑥ 제품별 옵션
HRS-NV : Hydrogen Refueling System Needle Valve	03 : 3,000 psi	Needle Valve - V : Vee Stem - R : Regulating Stem	S : Stainless Steel 316	02 : 1/8 inch 04 : 1/4 inch	Needle Valve Control Valve Air Operated Valve High Temperature Valve
NV : Needle Valve	07 : 7,500 psi	Check Valve - O : O-Ring Type - B : Ball Type	H : Hastelloy	06 : 3/8 inch	- S : Straight Type - A : Angle Type
CV : Check Valve	15 : 15,000 psi	Ball Valve	HC : Hastelloy C276 Wetted Part	08 : 1/2 inch	- O : 3way/1on Type - T : 3way/2on Type - D : 3way 2stem Type
BV : Ball Valve	20 : 20,000 psi	- 03 : Orifice 4.8mm - 05 : Orifice 8mm	IN : Inconel 600	09 : 9/16 inch	Ball Valve - 20-90 : 2way - 3-180 : 3way Switching - 3-90 : 3way Diverting
ABV : Actuator Ball Valve	30 : 30,000 psi	Control Valve Air Operated Valve - O : Normal-Open Type - C : Normal-Closed Type	IN625 : Inconel 625	12 : 3/4 inch 16 : 1 inch	Relief Valve Field Adjustable - 1 : 1 Inlet - 2 : 2 Inlet
AOV : Air Operated Valve	60 : 60,000 psi	Relief Valve - FS : Factory Set - FA : Field Adjustable - PP : Proportional Type	IN825 : Inconel 825	15 : 15A 25 : 25A	Proportional Type - N : NPT Inlet port
RV : Relief Valve	100 : 100,000 psi	Fitting - E : Elbow Type - T : Tee Type - C : Cross Type	NI : Nickel 200		Fitting Accessory - AV : Anti-Vibration Type
SH : Safety Head	150 : 150,000 psi	Fitting Accessory - A : Adapter - S : Sleeve - G : Gland - R : Collar - T : Collet	TI : Titanium		GPR - N : Normal Type - P : Panel Type
CON : Control Valve	N : NPT				
HV : High Temperature Valve	P : PT				
GV : Wellhead Gauge Valve					
BLV : Bleed Valve					
DBBV : Double Block and Bleed Valve					
FT : Fitting					
FA : Fitting Accessory					
MF : Manifold Block					
FATC : Tube Cap					
T : Tube					
N : Nipple					
A : Adapter					
BPR : Back Pressure Regulator					
HPR : High Pressure Regulator					
GPR : General Pressure Regulator					
ABPR : Air Operating Back Pressure Regulator					

## ▶ Example

- NV60VS06-A : Needle Valve, 60,000 psi, Vee Stem, 3/8", Angle Type.
- NV15VS04-O : Needle Valve, 15,000 psi, Vee Stem, 1/4", 3Way/1on Pressure Type.
- AOV60CS04-A : Air Operated Valve, 60,000 psi, Normal-Closed, 1/4", Angle Type.
- FT60ES06 : Fitting, 60,000 psi, Elbow Type, 3/8".
- FA60GS04-AV : Fitting Accessory, 60,000 psi, Gland, 1/4", Anti-Vibration Type.

# High Pressure Manifold Block

다양한 압력 사양을 갖는 사이즈의 튜브를 하나의 블록으로 연결 또는 분배

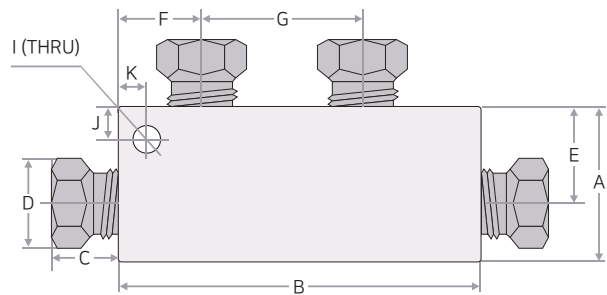
하이플럭스 매니폴드 블록(Manifold Block)은 같은 압력 사양을 갖는 사이즈의 튜브 혹은 다양한 압력 사양을 갖는 사이즈의 튜브를 하나의 블록으로, 연결 또는 분배 시키기 위한 제품입니다. 고객이 원하는 규격 및 사양, 여러 포트 타입으로 조합된 제품도 제작 가능합니다.



## Features

- Stainless Steel 316 냉간 소재
- 사용온도 : -423°F (-252°C) 부터 1200°F(649°C)
- 고객이 원하시는 규격 및 사양으로 제작 가능(고객센터로 문의 요망)
- 여러 포트 타입으로 조합된 제품도 제작 가능(고객센터로 문의 요망)

## 4-way Type

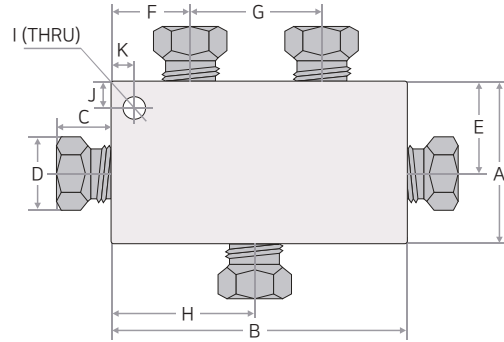


(단위 : mm)

Catalog No	Pressure Rating	Port Type	Tube Size	Orifice Size	Dimensions										Block Thickness
					A	B	C	D (HEX)	E	F	G	H	I	J	
MF15S02-4	15,000 psi	H1502	1/8"	1.4	25	54	12.1	12	19	17	20	6	7	7	15.5
MF15S04-4		H1504	1/4"	3.2	35	85	11.8	16	25	25	35	6	7	7	20
MF15S06-4		H1506	3/8"	5.5	35	85	14	20	25	25	35	6	7	7	20
MF10S08-4	10,000 psi	H1008	1/2"	9.5	45	128	16.3	25	31.5	31.5	65	6	7	7	25
MF20S04-4		H2004	1/4"	2.8	25	74	10.8	12	17.5	22	30	6	6	7	16
MF20S06-4		H2006	3/8"	5.2	35	85	13.1	16	25	25	35	6	7	7	20
MF20S09-4	20,000 psi	H2009	9/16"	7.9	45	118	16	22	31.5	31.5	55	6	7	7	25
MF20S12-4		H2012	3/4"	11.1	57	151	18.6	30	38	38	75	10	10	10	35
MF20S16-4		H2016	1"	17.5	76	195	21.7	36	52.5	52.5	90	10	10	10	45
MF60S04-4	60,000 psi	H6004	1/4"	2.4	35	80	14.5	16	22.5	22.5	35	6	7	7	25
MF60S06-4		H6006	3/8"	3.2	38	108	17	20	25	31.5	45	6	7	7	25
MF60S09-4		H6009	9/16"	4.8	47.5	171	23.5	30	28.5	48	75	6	7	7	38

모든 치수는 참고용으로 실제 사이즈와 다를 수 있습니다.

## 5-way Type

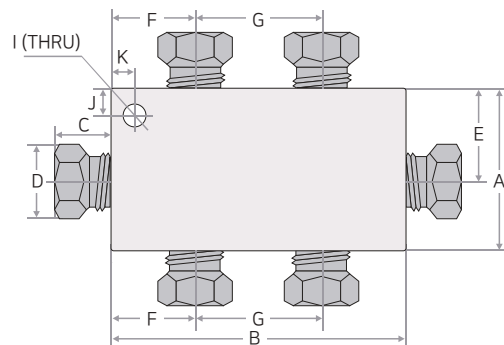


(단위 : mm)

Catalog No	Pressure Rating	Port Type	Tube Size	Orifice Size	Dimensions											Block Thickness
					A	B	C	D (HEX)	E	F	G	H	I	J	K	
MF15S02-5	15,000 psi	H1502	1/8"	1.4	38	54	12.1	12	19	17	20	27	6	7	7	15.5
MF15S04-5		H1504	1/4"	3.2	50	85	11.8	16	25	25	35	42.5	6	7	7	20
MF15S06-5		H1506	3/8"	5.5	50	85	14	20	25	25	35	42.5	6	7	7	20
MF10S08-5	10,000 psi	H1008	1/2"	9.5	63	128	16.3	25	31.5	31.5	65	64	6	7	7	25
MF20S04-5	20,000 psi	H2004	1/4"	2.8	35	74	10.8	12	17.5	22	30	37	6	6	7	16
MF20S06-5		H2006	3/8"	5.2	50	85	13.1	16	25	25	35	42.5	6	7	7	20
MF20S09-5		H2009	9/16"	7.9	63	118	16	22	31.5	31.5	55	59	6	7	7	25
MF20S12-5		H2012	3/4"	11.1	76	151	18.6	30	38	38	75	75.5	10	10	10	35
MF20S16-5		H2016	1"	17.5	105	195	21.7	36	52.5	52.5	90	97.5	10	10	10	45
MF60S04-5	60,000 psi	H6004	1/4"	2.4	50	80	14.5	16	25	22.5	35	40	6	7	7	25
MF60S06-5		H6006	3/8"	3.2	50	108	17	20	25	31.5	45	54	6	7	7	25
MF60S09-5		H6009	9/16"	4.8	67	171	23.5	30	33.5	48	75	85.5	6	7	7	38

모든 치수는 참고용으로 실제 사이즈와 다를 수 있습니다.

## 6-way Type



(단위 : mm)

Catalog No	Pressure Rating	Port Type	Tube Size	Orifice Size	Dimensions											Block Thickness
					A	B	C	D (HEX)	E	F	G	I	J	K		
MF15S02-6	15,000 psi	H1502	1/8"	1.4	38	54	12.1	12	19	17	20	6	7	7	15.5	
MF15S04-6		H1504	1/4"	3.2	50	85	11.8	16	25	25	35	6	7	7	20	
MF15S06-6		H1506	3/8"	5.5	50	85	14	20	25	25	35	6	7	7	20	
MF10S08-6	10,000 psi	H1008	1/2"	9.5	63	128	16.3	25	31.5	31.5	65	6	7	7	25	
MF20S04-6	20,000 psi	H2004	1/4"	2.8	35	74	10.8	12	17.5	22	30	6	6	7	16	
MF20S06-6		H2006	3/8"	5.2	50	85	13.1	16	25	25	35	6	7	7	20	
MF20S09-6		H2009	9/16"	7.9	63	118	16	22	31.5	31.5	55	6	7	7	25	
MF20S12-6		H2012	3/4"	11.1	76	151	18.6	30	38	38	75	10	10	10	35	
MF20S16-6		H2016	1"	17.5	105	195	21.7	36	52.5	52.5	90	10	10	10	45	
MF60S04-6	60,000 psi	H6004	1/4"	2.4	50	80	14.5	16	25	22.5	35	6	7	7	25	
MF60S06-6		H6006	3/8"	3.2	50	108	17	20	25	31.5	45	6	7	7	25	
MF60S09-6		H6009	9/16"	4.8	67	171	23.5	30	33.5	48	75	6	7	7	38	

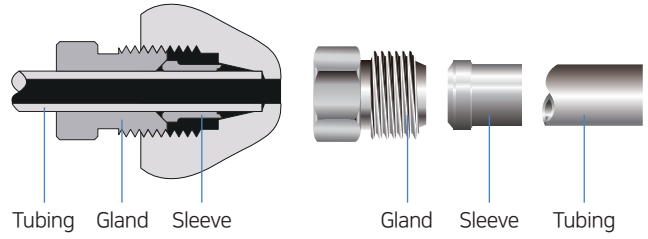
모든 치수는 참고용으로 실제 사이즈와 다를 수 있습니다.

# Port Type

## Low Pressure Port Type

### ▶ Sleeve Type Connections - 10,000 psi / 15,000 psi

Sleeve Type은 Gland 내에 Sleeve를 체결하는 방식으로 1/8", 1/4", 3/8", 1/2" 배관에서 사용할 수 있습니다. 제품간 연결시 피롱한 튜브(Tube)는 하이플렉스물에서 주문 가능하며 Stainless Steel 재질을 사용하여 고압 환경에서 최적의 성능을 보장합니다.



H1008 10,000psi - 1/2"	H1506 15,000psi - 3/8"	H1504 15,000psi - 1/4"	H1502 15,000psi - 1/8"

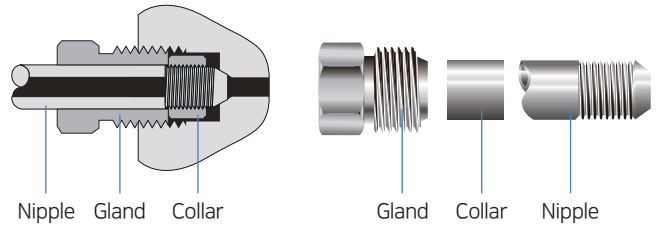


# Port Type

## Medium Pressure Port Type

### ▶ Medium Pressure Connections - 20,000 psi

Gland 내에 Collar와 Nipple을 이용하여  
 제품을 체결하며 제품간 연결시 필요한 니플(Nipple)은  
 사용자가 원하는 길이로 주문 가능하며 당사의 툴링셋  
 (Tooling Set) 도구를 이용하여 직접 가공할 수도 있습니다.



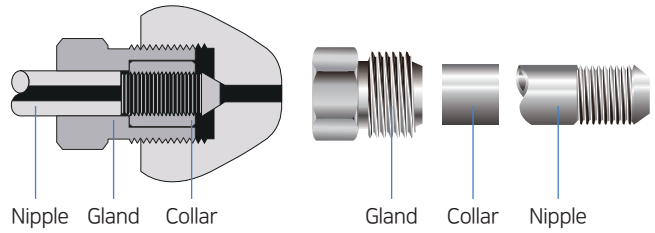
H2004 20,000psi - 1/4"	H2006 20,000psi - 3/8"	H2009 20,000psi - 9/16"	H2012 20,000psi - 3/4"	H2016 20,000psi - 1"
<p>7/16"-20 12.7 60° Ø4.8 Ø2.8</p>	<p>9/16"-18 15.8 Ø7.9 Ø5.2</p>	<p>13/16"-16 19 Ø12.8 Ø7.9</p>	<p>3/4"-14 23.9 Ø15.8 Ø11.1</p>	<p>1-3/8"-12 33.3 Ø22.4 Ø14.3</p>
<p>12 HEX 16</p>	<p>16 HEX 20</p>	<p>22 HEX 25</p>	<p>30 HEX 29</p>	<p>36 HEX 29</p>
<p>Ø9.5 5.5 1/4"-28 LH</p>	<p>Ø11.9 6.4 3/8"-24 LH</p>	<p>Ø18.3 8 9/16"-18 LH</p>	<p>Ø23.8 9.5 3/4"-16 LH</p>	<p>Ø31 12.5 1"-14 LH</p>
<p>Ø6.35 26.5 Ø9.3 Ø3.57</p>	<p>Ø9.53 32 Ø11.7 Ø6.35</p>	<p>Ø14.29 42 Ø18.1 Ø10.32</p>	<p>Ø19.05 45.5 Ø23.6 Ø14.29</p>	<p>Ø25.4 60 Ø30.7 Ø18.26</p>
<p>1/4"-28 LH 9 Ø3.57 Ø2.77</p>	<p>3/8"-24 LH 11 Ø6.35 Ø5.16</p>	<p>9/16"-18 LH 13 Ø10.32 Ø7.92</p>	<p>3/4"-16 LH 16 Ø14.29 Ø11.12</p>	<p>1"-14 LH 20 Ø18.26 Ø14.3</p>

# Port Type

High Pressure Port Type

## High Pressure Connections - 30,000 psi / 60,000 psi

Gland 내에 Collar와 Nipple를 이용하여 제품을 체결하며 제품간 연결 시 필요한 Nipple은 사용자가 원하는 길이로 주문가능하며 당사의 Tooling Set 도구를 이용하여 직접 가공할 수도 있습니다. 이 Cone and Thread 방식 연결은 최적의 밀폐 방식으로 높은 압력과 온도에서 액체와 기체 모두 신뢰할 수 있는 성능을 발휘 하며 쉽고 빠른 고압 장비 구성을 위한 표준입니다.



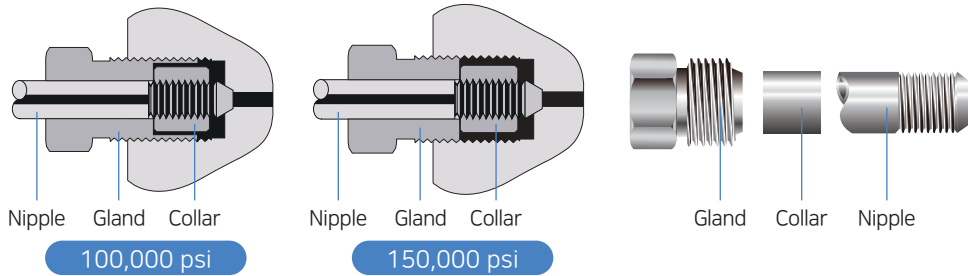
H3002 30,000psi - 1/8"	H3016 30,000psi - 1"	H6004 60,000psi - 1/4" (M : Metric)	H6006 60,000psi - 3/8" (M : Metric)	H6009 60,000psi - 9/16" (M : Metric)
<p>1/2"-20 60° 11.37 Ø1.16 Ø2.4</p>	<p>1-3/8"-12 33.3 Ø22.4 Ø11.1</p>	<p>9/16"-18 (M16x1.5P) 11(11.5) Ø4.3(Ø5) Ø2.4(Ø2.4)</p>	<p>3/4"-16 (M20x1.5P) 16(15) Ø6.6 Ø3.2(Ø3.2)</p>	<p>1-1/8"-12 (M26x1.5P) 19(15) Ø9.7 Ø4.8</p>
<p>13 HEX 18</p>	<p>36 HEX 38</p>	<p>16 HEX(17HEX) 20(22)</p>	<p>20 HEX(22HEX) 30(30)</p>	<p>30 HEX(27HEX) 38(38)</p>
<p>Ø3.18 24 Ø6.35 Ø1.78</p>	<p>Ø25.4 62 Ø31.45 Ø15.4</p>	<p>Ø6.3 27.5 Ø9.37 Ø3.18</p>	<p>Ø9.5 37 Ø12.56 Ø5.56</p>	<p>Ø14.4 47 Ø20.7 Ø7.14</p>
<p>1/8"-40 LH 11.12 Ø1.59 Ø1.02</p>	<p>1-14 LH 23 Ø14.3 Ø11.1</p>	<p>1/4"-28 LH 14.3 Ø3.18 Ø2.1</p>	<p>3/8"-24 LH 18.5 Ø5.56 Ø3.18</p>	<p>9/16"-18 LH 24 Ø7.14 Ø4.76</p>
<p>Ø6.3 8 1/8"-40 LH</p>	<p>Ø31 12.5 1"-14 LH</p>	<p>Ø9.5 9.5 1/4"-28 LH</p>	<p>Ø12.7 13.5 3/8"-24 LH</p>	<p>Ø20.7 16 9/16"-18 LH</p>
<p>8 Ø9.6 Ø6.49</p>	<p>8 Ø9.6 Ø6.49</p>	<p>8 Ø9.6 Ø6.49</p>	<p>11.5 Ø12.9 Ø9.65</p>	<p>14.5 Ø20.9 Ø14.4</p>

# Port Type

## Ultra High Pressure Port Type

### Ultra High Pressure Connections - 100,000 psi / 150,000 psi

Gland 내에 Collar와 Nipple을 이용하여 제품을 체결하며 해당되는 배관 사이즈는 아래와 같습니다. 이 Cone and Thread 방식 연결은 최적의 밀폐 방식으로 높은 압력과 온도에서 액체와 기체 모두 신뢰할 수 있는 성능을 발휘하며 쉽고 빠른 고압장비 구성을 위한 표준입니다.



H10004 100,000psi - 1/4"	H10006 100,000psi - 3/8"	H10009 100,000psi - 9/16"	H15006 150,000psi - 3/8"

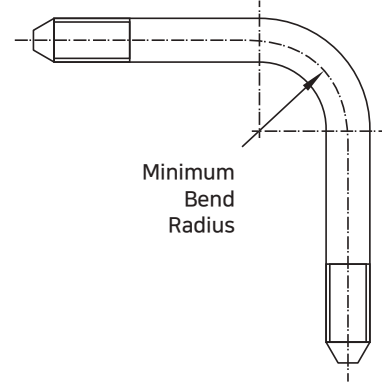
# Technical Information

## Recommended Torque

### ▶ Recommended Minimum Bend Radius

Tubing Size O.D. x I.D. in. (mm)	Tubing Pressure psi (bar) @ R.T.	Recommended Minimum Bend Radius in. (mm)
1/4 inch (6.35 x 2.77)	20,000 (1,370)	1.25 (31.8)
3/8 inch (9.53 x 5.16)	20,000 (1,370)	1.75 (44.5)
9/16 inch (14.29 x 7.92)	20,000 (1,370)	2.63 (66.8)
3/4 inch (19.05 x 11.13)	20,000 (1,370)	3.50 (88.9)
1 inch (25.4 x 14.27)	20,000 (1,370)	4.63 (117.6)
1 inch (25.4 x 11.13)	30,000 (2,060)	4.63 (117.6)
1/4 inch (6.35 x 2.11)	60,000 (4,130)	1.25 (31.8)
3/8 inch (9.53 x 3.18)	60,000 (4,130)	1.75 (44.5)
9/16 inch (14.29 x 4.78)	60,000 (4,130)	2.63 (66.8)

모든 치수는 참고용으로 실제 사이즈와 다를 수 있습니다.



### ▶ 하이플렉스 니들밸브 조립 토크표

Valve Pressure Series	Port Type	Tube Size (PSI)	Stem Gland HEX (mm)	Minimum Torque (kg.f-cm)
10,000 PSI 15,000 PSI	H1502	1/8 Inch (15,000)	13	170
	H1504	1/4 Inch (15,000)	17	550
	H1506	3/8 Inch (15,000)	17	550
	H1008	1/2 Inch (15,000)	24	800
20,000 PSI	H2004	1/4 Inch (20,000)	17	550
	H2006	3/8 Inch (20,000)	17	550
	H2009	9/16 Inch (20,000)	22	1100
	H2010	3/4 Inch (20,000)	30	3,500
	H2012	1 Inch (20,000)	41	5,000
30,000 PSI	H3002	1/8 Inch (30,000)	13	500
	H6004	1/4 Inch (30,000)	20	550
	H6006	3/8 Inch (30,000)	20	550
	H6009	9/16 Inch (30,000)	20	550
60,000 PSI	H6004	1/4 Inch (60,000)	20	670
	H6006	3/8 Inch (60,000)	20	670
	H6009	9/16 Inch (60,000)	20	670
100,000 PSI	H10004	1/4 Inch (100,000)	24	1250
	H10006	3/8 Inch (100,000)	24	1250
	H10009	9/16 Inch (100,000)	24	1250
150,000 PSI	H15006	3/8 Inch (150,000)	24	1870
10,000 & 15,000 PSI NPT TYPE	HFN02	1/8 Inch (15,000)	13	500
	HFN04	1/4 Inch (15,000)	17	550
	HFN06	3/8 Inch (15,000)	17	550
	HFN08	1/2 Inch (15,000)	22	1100
	HFN10	3/4 Inch (10,000)	41	-
	HFN12	1 Inch (10,000)	41	-

토크 값은 글라스함침테프론 포장에 적용되며, ±10% 다를 수 있습니다.

# HiFLUX<sup>®</sup>

(주) 하이플럭스



(34037) 대전광역시 유성구 갑천로 361-23  
(탑립동 933-7)

Phone & Fax



TEL. 042-933-5670  
FAX. 0303-0799-1241

E-mail & Online



E-mail. [sales@hiflux.com](mailto:sales@hiflux.com)  
Web. [www.hiflux.com](http://www.hiflux.com)  
Shopping Mall. [www.hifluxmall.com](http://www.hifluxmall.com)

