

HIGH PRESSURE VALVE&FITTINGS. HIFLUX

# HYDROGEN PRODUCTS

HIFLUX produces and supplies hydrogen products for hydrogen industry.  
Special alloy material will be chosen for producing hydrogen products.

Hydrogen Station



# HIGH PRESSURE NEEDLE VALVE

스템(Stem)이 유로를 막는 정도에 따라 유량이 조절되거나 유체나 기체의 흐름을 개폐하는 수동형 밸브

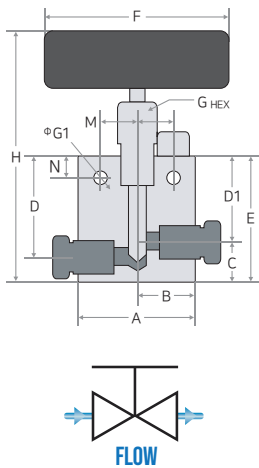


## FEATURES

- 4가지 바디 (Straight, Angle, 3Way/1on, 3Way/2on Type)
- 무(無)회전 Stem으로 골링(Galling) 현상 방지
- 신뢰적인 실링을 위해 고안된 패킹(Packing)
- 시트의 수명을 연장시키는 Metal to Metal Seating
- STS316 냉간소재 사용으로 고압에서 요구되는 뛰어난 내식성
- 유량조절의 Regulating Stem 및 Shut-off 방식의 Vee Stem

※ 기존 고압제품에서 수소취성에 약한 소재를 적합한 소재로 변경한 제품입니다.

## STRAIGHT TYPE

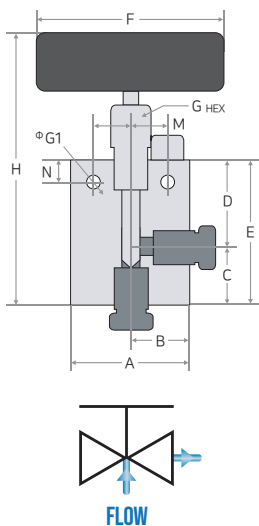


Catalog No.	Stem	Pressure Rating	Port Type	Tube Size	Cv	Orifice Size	Dimensions											Block Thickness	
							A	B	C	D	D1	E	F	G	G1	H	M		N
H-NV20VS04-S	Vee	20,000 psi	H2004	1/4"	0.31	3.2	50	25	20	40	30	50	80	17	6.5	118.2	15.7	9.7	20
H-NV20RS04-S	Reg						50	25	20	40	30	50	80	17	6.5	117.5	15.7	9.7	20
H-NV20VS06-S	Vee		H2006	3/8"	0.75	5.5	50	25	20	40	30	50	80	17	6.5	117.5	15.7	9.7	20
H-NV20RS06-S	Reg						50	25	20	40	30	50	80	17	6.5	117.5	15.7	9.7	20
H-NV20VS09-S	Vee		H2009	9/16"	1.3	7.9	63	31.5	29	60	44	73	100	22	8	145	17.5	12.7	30
H-NV20RS09-S	Reg						63	31.5	29	60	44	73	100	22	8	145	17.5	12.7	30
H-NV60VS04-S	Vee	60,000 psi	H6004	1/4"	0.08	2	50	25	21	43	33	54	80	20.6	6.5	121.4	17	9.7	25
H-NV60RS04-S	Reg						50	25	24	43	33	57	80	20.6	6.5	124.9	17	9.7	25
H-NV60VS06-S	Vee		H6006	3/8"	0.09	2	50	25	24	43	33	57	80	20.6	6.5	124.9	17	9.7	25
H-NV60RS06-S	Reg						50	25	24	43	33	57	80	20.6	6.5	124.9	17	9.7	25
H-NV60VS09-S	Vee		H6009	9/16"	0.14	2	67	33.5	29	43	33	62	80	20.6	6.5	130	17	9.7	38
H-NV60RS09-S	Reg						67	33.5	29	43	33	62	80	20.6	6.5	130	17	9.7	38

G : Gland부(바디 평면)를 이용한 장착 타공 Size  
 G1 : 몸체(바디 정면)를 이용한 장착 타공 Size  
 H : 밸브가 완전히 닫힌 높이

모든 치수는 참고용으로 실제 Size와 다를 수 있습니다.

## ANGLE TYPE



Catalog No.	Stem	Pressure Rating	Port Type	Tube Size	Cv	Orifice Size	Dimensions											Block Thickness
							A	B	C	D	E	F	G	G1	H	M	N	
H-NV20VS04-A	Vee	20,000 psi	H2004	1/4"	0.31	3.2	50	25	32	30	62	80	17	6.5	130.63	15.7	9.7	20
H-NV20RS04-A	Reg						50	25	32	30	62	80	17	6.5	128.59	15.7	9.7	20
H-NV20VS06-A	Vee		H2006	3/8"	0.75	5.5	50	25	32	30	62	80	17	6.5	128.59	15.7	9.7	20
H-NV20RS06-A	Reg						50	25	32	30	62	80	17	6.5	128.59	15.7	9.7	20
H-NV20VS09-A	Vee		H2009	9/16"	1.3	7.9	63	31.5	41.5	44	85.5	100	22	8	156.56	17.5	12.7	30
H-NV20RS09-A	Reg						63	31.5	41.5	44	85.5	100	22	8	156.56	17.5	12.7	30
H-NV60VS04-A	Vee	60,000 psi	H6004	1/4"	0.08	2	50	25	27.5	33	60.5	80	20.6	6.5	128.74	17	9.7	25
H-NV60RS04-A	Reg						50	25	27.5	33	60.5	80	20.6	6.5	128.74	17	9.7	25
H-NV60VS06-A	Vee		H6006	3/8"	0.09	2	50	25	33.5	33	66.5	80	20.6	6.5	134.74	17	9.7	25
H-NV60RS06-A	Reg						50	25	33.5	33	66.5	80	20.6	6.5	134.74	17	9.7	25
H-NV60VS09-A	Vee		H6009	9/16"	0.14	2	67	33.5	34	33	67	80	20.6	6.5	135.24	17	9.7	38
H-NV60RS09-A	Reg						67	33.5	34	33	67	80	20.6	6.5	135.24	17	9.7	38

G : Gland부(바디 평면)를 이용한 장착 타공 Size  
 G1 : 몸체(바디 정면)를 이용한 장착 타공 Size  
 H : 밸브가 완전히 닫힌 높이

모든 치수는 참고용으로 실제 Size와 다를 수 있습니다.

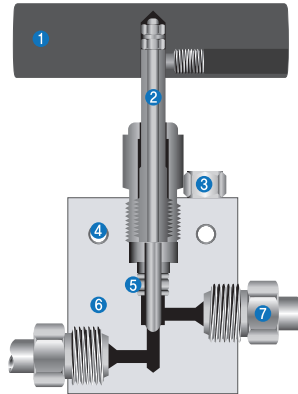
# HIGH PRESSURE NEEDLE VALVE

스텝(Stem)이 유로를 막는 정도에 따라 유량이 조절되거나 유체나 기체의 흐름을 개폐하는 수동형 밸브



## EXPLODED VIEW & CONNECTION COMPONENTS

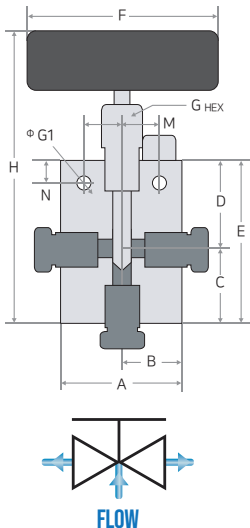
- ① 밸브 핸들
- ② 스텝(Stem)
- ③ 폴림 방지 장치
- ④ 밸브 고정 홀
- ⑤ 누출 방지 패킹(Packing)
- ⑥ 밸브 바디
- ⑦ Gland Collar



	Medium Pressure 20,000psi
	High Pressure 30,000 ~ 60,000psi

## 3WAY/10N PRESSURE TYPE

(단위:mm)



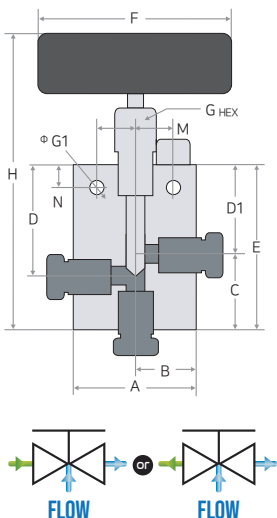
Catalog No.	Stem	Pressure Rating	Port Type	Tube Size	Cv	Orifice Size	Dimensions											Block Thickness
							A	B	C	D	E	F	G	G1	H	M	N	
H-NV20VS04-O	Vee	20,000 psi	H2004	1/4"	0.31	3.2	50	25	32	30	62	80	17	6.5	130.63	15.7	9.7	20
H-NV20RS04-O	Reg						50	25	32	30	62	80	17	6.5	129.49	15.7	9.7	20
H-NV20VS06-O	Vee						H2006	3/8"	0.75	5.5	50	25	32	30	62	80	17	6.5
H-NV20RS06-O	Reg		H2006	3/8"	0.75	5.5	50	25	32	30	62	80	17	6.5	129.49	15.7	9.7	20
H-NV20VS09-O	Vee		H2009	9/16"	1.3	7.9	63	31.5	42	44	86	100	22	8	157.49	17.5	12.7	30
H-NV20RS09-O	Reg						63	31.5	42	44	86	100	22	8	157.49	17.5	12.7	30
H-NV60VS04-O	Vee	60,000 psi					H6004	1/4"	0.08	2	50	25	27.5	33	60.5	80	20.6	6.5
H-NV60RS04-O	Reg		50	25	27.5	33					60.5	80	20.6	6.5	128.74	17	9.7	25
H-NV60VS06-O	Vee		H6006	3/8"	0.09	2					50	25	34	33	67	80	20.6	6.5
H-NV60RS06-O	Reg		H6006	3/8"	0.09	2	50	25	34	33	67	80	20.6	6.5	135.24	17	9.7	25
H-NV60VS09-O	Vee		H6009	9/16"	0.14	2	67	33.5	38.5	33	71.5	80	20.6	6.5	139.74	17	9.7	38
H-NV60RS09-O	Reg						67	33.5	38.5	33	71.5	80	20.6	6.5	139.74	17	9.7	38

G : Gland부(바디 평면)를 이용한 장착 타공 Size  
 G1 : 몸체(바디 정면)를 이용한 장착 타공 Size  
 H : 밸브가 완전히 닫힌 높이

모든 치수는 참고용으로 실제 Size와 다를 수 있습니다.

## 3WAY/20N PRESSURE TYPE

(단위:mm)



Catalog No.	Stem	Pressure Rating	Port Type	Tube Size	Cv	Orifice Size	Dimensions											Block Thickness	
							A	B	C	D	D1	E	F	G	G1	H	M		N
H-NV20VS04-T	Vee	20,000 psi	H2004	1/4"	0.31	3.2	50	25	36.5	40	30	66.5	80	17	6.5	135.13	15.7	9.7	20
H-NV20RS04-T	Reg						50	25	36.5	40	30	66.5	80	17	6.5	133.99	15.7	9.7	20
H-NV20VS06-T	Vee						H2006	3/8"	0.75	5.5	50	25	36.5	40	30	66.5	80	17	6.5
H-NV20RS06-T	Reg		H2006	3/8"	0.75	5.5	50	25	36.5	40	30	66.5	80	17	6.5	133.99	15.7	9.7	20
H-NV20VS09-T	Vee		H2009	9/16"	1.3	7.9	63	31.5	48	60	44	92	100	22	8	163.99	17.5	12.7	30
H-NV20RS09-T	Reg						63	31.5	48	60	44	92	100	22	8	163.99	17.5	12.7	30
H-NV60VS04-T	Vee	60,000 psi					H6004	1/4"	0.08	2	50	25	27.5	43	33	60.5	80	20.6	6.5
H-NV60RS04-T	Reg		50	25	27.5	43					33	60.5	80	20.6	6.5	128.74	17	9.7	25
H-NV60VS06-T	Vee		H6006	3/8"	0.09	2					50	25	38.5	43	33	71.5	80	20.6	6.5
H-NV60RS06-T	Reg		H6006	3/8"	0.09	2	50	25	38.5	43	33	71.5	80	20.6	6.5	139.74	17	9.7	25
H-NV60VS09-T	Vee		H6009	9/16"	0.14	2	67	33.5	44	43	33	77	80	20.6	6.5	145.24	17	9.7	38
H-NV60RS09-T	Reg						67	33.5	44	43	33	77	80	20.6	6.5	145.24	17	9.7	38

G : Gland부(바디 평면)를 이용한 장착 타공 Size  
 G1 : 몸체(바디 정면)를 이용한 장착 타공 Size  
 H : 밸브가 완전히 닫힌 높이

모든 치수는 참고용으로 실제 Size와 다를 수 있습니다.

# NEEDLE VALVE FOR HYDROGEN FUEL STATION

스텝(Stem)이 유로를 막는 정도에 따라 유량이 조절되거나 유체나 기체의 흐름을 개폐하는 수소충전소용 수동형 밸브

## KOLAS 시험 통과한 수소충전소용 니들밸브

※ 시험성적서 13p 별첨.

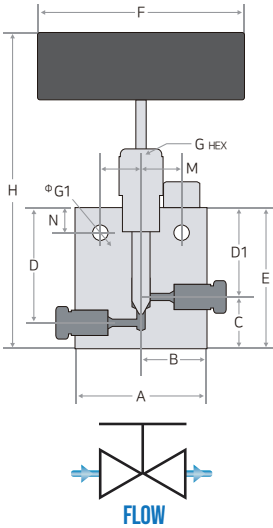
### FEATURES

- 무(無)회전 Stem으로 골링(Galling)현상 방지.
- 신뢰적인 Sealing을 위해 디자인된 Packing.
- Sealing의 수명을 연장하는 Metal to metal seating 방식.
- 뛰어난 내식성.
- Straight 타입의 바디.

### MATERIAL

- Body : STS 316CW
- Stem : STR 660
- O-ring : EPDM
- Packing : TEFLON

### STRAIGHT TYPE



(단위:mm)

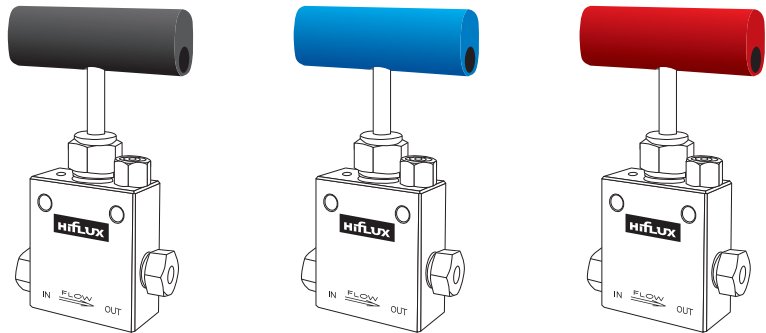
Catalog No.	Pressure Rating	Port Type	Tube Size	Orifice Size	Dimensions											Block Thickness	
					A	B	C	D	D1	E	F	G(HEX)	G1(Ø)	H	M		N
HRS-NV20VS04-S	H70등급	H2004	1/4"	3.2	50	25	20	44.5	34.5	54.5	80	17	6.5	122.15	15.7	9.7	20
HRS-NV20VS06-S		H2006	3/8"	5.5	50	25	20	44.5	34.5	54.5	80	17	6.5	122.15	15.7	9.7	20
HRS-NV20VS09-S		H2009	9/16"	7.9	63	31.5	29	63	47	76	100	22	8	150.7	17.5	12.7	30
HRS-NV20VS12-S		H2012	3/4"	11	76	38	38	81	62	100	253	30	10	177.63	23	15.8	35

G : Gland부(바디 평면)를 이용한 장착 타공 Size  
 G1 : 몸체(바디 정면)를 이용한 장착 타공 Size  
 H : 밸브가 완전히 닫힌 높이

모든 치수는 참고용으로 실제 Size와 다를 수 있습니다.

### OPTION

- 핸들 색상 선택이 가능합니다.  
(옵션 미선택시 기본색상 '검정'으로 출고됩니다.)
- 검정(Black), 파랑(Blue), 빨강(Red) 3가지 색상



# HYDROGEN CHECK VALVE

가스, 액체의 역류를 막아 한 방향 이송을 용이하게 하는 밸브

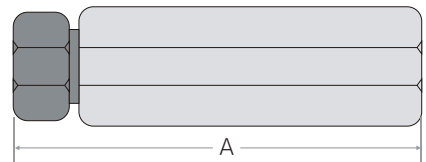
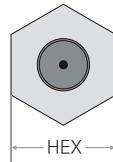
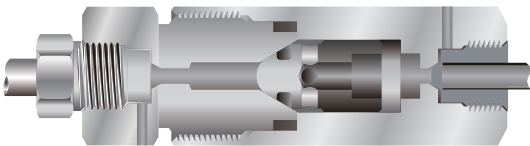


## FEATURES

- U-packing Type의 체크밸브
- Stainless Steel 316 냉간소재 사용
- 누설에 강한 Cone and Thread Connection 연결
- 가스, 액체의 역류를 막아 한 방향 이송을 용이하게 하는 밸브
- 화학, 정유, 연구, 기름, 가스 산업체의 다양한 산업분야에서 활용가능

※ 기존 고압제품에서 수소취성에 약한 소재를 적합한 소재로 변경한 제품입니다.

## HYDROGEN CHECK VALVE



(단위:mm)

Catalog No.	Pressure Rating	Port Type	Tube Size	Orifice Size	Dimensions	
					A	HEX
HRS-CV20US04-00-00	H70 등급	H2004	1/4"	2.8	77.9	25.4
HRS-CV20US06-00-00		H2006	3/8"	5.2	81.06	25.4
HRS-CV20US09-00-00		H2009	9/16"	7.9	106.2	36

모든 치수는 참고용으로 실제 Size와 다를 수 있습니다.

# HIGH PRESSURE FITTING

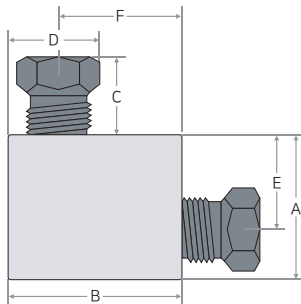
내마모성 재질과 간단한 구조 설계로 높은 압력 연결에 사용되는 고압 피팅과 전용 악세서리



## FEATURES

- 3가지 타입의 바디 (Elbow, Tee, Cross Type)
- Stainless Steel 316 냉간소재 사용으로 뛰어난 내식성
- 누설에 강한 Cone and Thread Connection 연결
- 작동 온도 범위 : -423°F (-252°C) 부터 1200°F (649°C)
- 화학, 정유, 연구, 기름, 가스 산업체 등의 다양한 압력에 사용
- 고유량 특성과 압력별 다양한 오리피스 크기

## ELBOW TYPE

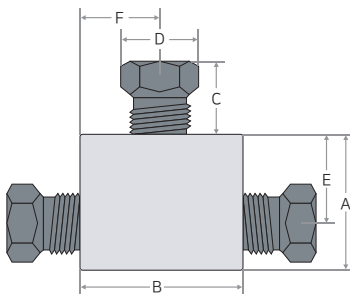


(단위:mm)

Catalog No.	Pressure Rating	Port Type	Tube Size	Orifice Size	Dimensions						Block Thickness
					A	B	C	D(HEX)	E	F	
FT20ES04	20,000 psi	H2004	1/4"	2.8	28.5	28.5	13.8	12	19	19	16
FT20ES06		H2006	3/8"	5.2	35	35	14.2	16	25	25	20
FT20ES09		H2009	9/16"	7.9	45	45	19.3	22	31.5	31.5	25
FT20ES12		H2012	3/4"	13	57	57	19.3	28	38	38	35
FT20ES16		H2016	1"	17.5	76	76	21.7	35	52.5	52.5	45
FT60ES04	60,000 psi	H6004	1/4"	2.4	35	35	12.83	16	22.5	22.5	25
FT60ES06		H6006	3/8"	3.2	38	45	18.6	20	25	31.5	25
FT60ES09		H6009	9/16"	4.8	47.5	67	21.66	30	28.5	48	38

모든 치수는 참고용으로 실제 Size와 다를 수 있습니다.

## TEE TYPE

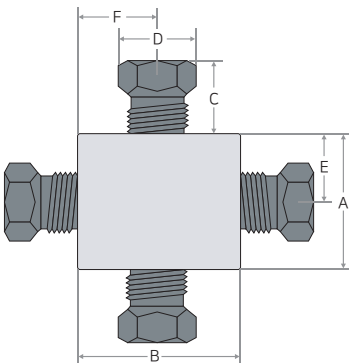


(단위:mm)

Catalog No.	Pressure Rating	Port Type	Tube Size	Orifice Size	Dimensions						Block Thickness
					A	B	C	D(HEX)	E	F	
FT20TS04	20,000 psi	H2004	1/4"	2.8	28.5	38	13.8	12	19	19	16
FT20TS06		H2006	3/8"	5.2	35	50	14.2	16	25	25	20
FT20TS09		H2009	9/16"	7.9	45	63	19.3	22	31.5	31.5	25
FT20TS12		H2012	3/4"	13	57	76	19.3	28	38	38	35
FT20TS16		H2016	1"	17.5	76	105	21.7	35	52.5	52.5	45
FT60TS04	60,000 psi	H6004	1/4"	2.4	35	50	12.83	16	22.5	25	25
FT60TS06		H6006	3/8"	3.2	40	50	18.6	20	27	25	25
FT60TS09		H6009	9/16"	4.8	54	67	21.66	30	35	33.25	38

모든 치수는 참고용으로 실제 Size와 다를 수 있습니다.

## CROSS TYPE



(단위:mm)

Catalog No.	Pressure Rating	Port Type	Tube Size	Orifice Size	Dimensions						Block Thickness
					A	B	C	D(HEX)	E	F	
FT20CS04	20,000 psi	H2004	1/4"	2.8	38	38	13.8	12	19	19	16
FT20CS06		H2006	3/8"	5.2	50	50	14.2	16	25	25	20
FT20CS09		H2009	9/16"	7.9	63	63	19.3	22	31.5	31.5	25
FT20CS12		H2012	3/4"	13	76	76	19.3	28	38	38	35
FT20CS16		H2016	1"	17.5	105	105	21.7	35	52.5	52.5	45
FT60CS04	60,000 psi	H6004	1/4"	2.4	38	50	12.83	16	19	25	25
FT60CS06		H6006	3/8"	3.2	50	54	18.6	20	25	27	25
FT60CS09		H6009	9/16"	4.8	67	70	21.66	30	33.25	35	38

모든 치수는 참고용으로 실제 Size와 다를 수 있습니다.

# HIGH PRESSURE TUBING

최적의 튜빙(Tubing) 효과를 위한 고압 튜브



## FEATURES

- 튜브 기본 1본(6M) 단위
- Stainless Steel 316 냉간소재 사용으로 뛰어난 내식성
- 수압 시험을 원하면 사용 압력하에 정해진 규격에 의거 대행 가능
- 화학, 정유, 연구, 기름, 가스 산업체 등의 Tubing으로 다양한 압력에 사용
- 다양한 유체-기체 사용이 가능하도록 다른 소재로도 주문 제작가능

## TUBE

(단위:mm)

Catalog No.	Pressure Rating	Port Type	Tube Size	Dimensions		Thickness	Flow Area(mm <sup>2</sup> )	Working pressure psi (bar)				
				Outside Diameter	Inside Diameter			-198~37.8°C -325~100°F	93°C 200°F	204°C 400°F	316°C 600°F	427°C 800°F
T20S04	20,000 psi	H2004	1/4"	6.35	2.77	1.78	5.81	1378.93	1378.93	1327.22	1244.48	1158.30
T20S06		H2006	3/8"	9.53	5.16	2.18	20.65	1378.93	1378.93	1327.22	1244.48	1158.30
T20S09		H2009	9/16"	14.29	7.92	3.18	49.03	1378.93	1378.93	1327.22	1244.48	1158.30
T20S12		H2012	3/4"	19.05	11.13	3.96	97.42	1378.93	1378.93	1327.22	1244.48	1158.30
T20S16		H2016	1"	25.4	14.27	5.56	160.0	1378.93	1378.93	1327.22	1244.48	1158.30
T60S04	60,000 psi	H6004	1/4"	6.35	2.11	2.11	3.23	4136.79	4136.79	3981.66	3740.35	3495.59
T60S06		H6006	3/8"	9.53	3.18	3.18	7.74	4136.79	4136.79	3981.66	3740.35	3495.59
T60S09		H6009	9/16"	14.29	4.78	4.75	18.06	4136.79	4136.79	3981.66	3740.35	3495.59

모든 치수는 참고용으로 실제 Size와 다를 수 있습니다.

## NIPPLE

(단위:mm)

Catalog No.	Pressure Rating	Port Type	Tube Size	Dimensions		Thickness	Minimum Length	Flow Area(mm <sup>2</sup> )	Working Pressure psi (bar)				
				Outside Diameter	Inside Diameter				-198~37.8°C -325~100°F	93°C 200°F	204°C 400°F	316°C 600°F	427°C 800°F
N20S04	20,000 psi	H2004	1/4"	6.35	2.77	1.78	70	5.81	1378.93	1378.93	1327.22	1244.48	1158.30
N20S06		H2006	3/8"	9.53	5.16	2.18	88	20.65	1378.93	1378.93	1327.22	1244.48	1158.30
N20S09		H2009	9/16"	14.29	7.92	3.18	110	49.03	1378.93	1378.93	1327.22	1244.48	1158.30
N20S12		H2012	3/4"	19.05	11.13	3.96	118	97.42	1378.93	1378.93	1327.22	1244.48	1158.30
N20S16		H2016	1"	25.4	14.27	5.56	168	160.0	1378.93	1378.93	1327.22	1244.48	1158.30
N60S04	60,000 psi	H6004	1/4"	6.35	2.11	2.11	74	3.23	4136.79	4136.79	3981.66	3740.35	3495.59
N60S06		H6006	3/8"	9.53	3.18	3.18	104	7.74	4136.79	4136.79	3981.66	3740.35	3495.59
N60S09		H6009	9/16"	14.29	4.78	4.75	135	18.06	4136.79	4136.79	3981.66	3740.35	3495.59

모든 치수는 참고용으로 실제 Size와 다를 수 있습니다.

# HIGH PRESSURE NEEDLE VALVE

스템(Stem)이 유로를 막는 정도에 따라 유량이 조절되거나 유체나 기체의 흐름을 개폐하는 수동형 밸브

## KOLAS CERTIFICATION

• KOLAS 수소충전소용 밸브 인증확인서

### 시험성적서

한국가스안전공사 에너지안전실증연구센터  
충청남도 공주시 덕원로 주천면 송학주출로 1467-51  
 Tel : 033-834-2500 Fax : 043-750-1946

발급번호 : KGSE-인증-22-161  
 페이지( 1 )/(총 2 )

1. 의뢰자  
 ○ 기관명 : 하이플럭스 주식회사  
 ○ 주소 : 대전광역시 유성구 탑골동 933-7 번지

2. 시험품목 : 수소충전소용 밸브

종류	모델명	크기	시료번호	부품입력등급
수동 밸브	HRS-NV20V504-S	6.35 mm <sup>1)</sup>	#1	H70

1) 1/4 inch = 6.35 mm 로 변환하여 적용함.  
 2) 제조사가 제시하는 최고 허용 사용 압력(MAWP) : 96.3 MPa

3. 시험기간 : 2022.01.24. ~ 2022.04.26.

4. 시험장소 :  고정시험실  현장시험  
 (주소 : 한국가스안전공사 에너지안전실증연구센터 실가스시험동 수소시험실)

5. 시험방법 : KS B ISO 19880-3 : 2018  
 10.2.2 수소가스 압력 반복 시험, 10.2.3 외부 누출 시험, 10.2.4 내부 누출 시험  
 10.2.5 가혹 조건 압력 반복 시험, 10.2.6 내압 시험, 10.2.7 수압 시험

6. 시험결과 : 별첨 시험결과 참조  
 \* 이 시험결과는 의뢰자가 제시한 시료 및 시료명에만 한정됩니다.  
 \* 표시된 시험결과는 시험기관의 인정범위 범위 내임을 밝힙니다.

KS Q ISO/IEC 17025 와 KOLAS 인정과 관련된 있음

확인 직장자 : 정병영 (인) 기술책임자 : 이종훈 (인)  
 성명 : 정병영 (인) 성명 : 이종훈 (인)

위 성적서는 국제시험기관인정협약체(International Laboratory Accreditation Cooperation) 상호인정협정(Mutual Recognition Arrangement)에 서명한 한국인증기구(KOLAS)로부터 공인받은 분야에 대한 시험결과입니다.

2022. 05. 11.

한국가스안전공사 에너지안전실증연구센터 센터장 (인) 김시영 (인)  
한국가스안전공사 에너지안전실증연구센터  
 시험업무의 전위책임이 필요한 경우 033834-2500(총괄책임자)로 연락바랍니다.  
 한국가스안전공사 인증업무담당자

한국인증기구 인정 KGSE-TP-16-02(06)

### 시험결과

한국가스안전공사 에너지안전실증연구센터  
충청남도 공주시 덕원로 주천면 송학주출로 1467-51  
 Tel : 033-834-2500 Fax : 043-750-1946

발급번호 : KGSE-인증-22-161  
 페이지( 2 )/(총 2 )

○ 시험방법

구분	시험항목	조건	시험결과	비고
1	수소 가스 압력 반복 시험	부품 입력등급의 5% 미만과 부품 입력 등급 (+3%, -0%)사이 압력 반복	실온 저온 고온	실온 100 000 회 저온 1 000 회 고온 1 000 회
		외부 누출 시험	부품입력등급의 100 % 이상으로 실시	저온 고온
2	내부 누출 시험	고압	부품입력등급의 100 % 이상으로 실시	저온 고온
		저압	부품입력등급의 10 % 이하로 실시	저온 고온
3	가혹 조건 압력 반복 시험	부품 입력등급의 110% 의 5% 이하 및 부품 입력 등급의 최소 110%(+3%, -0%)사이 압력 반복	실온	10 회
		외부 누출 시험	부품입력등급의 100 % 이상으로 실시	저온
		내부 누출 시험	부품입력등급의 100 % 이상으로 실시	고온
		내부 누출 시험	부품입력등급의 100 % 이상으로 실시	저온
4	내압 시험	부품입력등급의 150 % 가압	실온	10 분간 유지
		수압 시험	부품입력등급의 2.4배 가압	실온

\* 온도조건  
 실온 : 20℃ ± 5℃  
 저온 : -20℃ ± 3℃  
 고온 : 85℃ ± 3℃, -0℃

○ 시험결과

구분	시험항목	시험결과	속성불합도	
1	수소 가스 압력 반복 시험	실온	온상 및 누출 없음	
		저온	온상 및 누출 없음	
		고온	온상 및 누출 없음	
2	외부 누출 시험	저온	기포 발생 없음	
		고온	기포 발생 없음	
		시험	기포 발생 없음	
3	내부 누출 시험	고압	저온	기포 발생 없음
		고온	기포 발생 없음	
		저압	저온	기포 발생 없음
4	내압 시험	수압	파열 및 누출 없음	
		수압	파열 및 누출 없음	
		수압	파열 및 누출 없음	

한국가스안전공사 KGSE-TP-16-02(06)

### 시험성적서

한국가스안전공사 에너지안전실증연구센터  
충청남도 공주시 덕원로 주천면 송학주출로 1467-51  
 Tel : 033-834-2500 Fax : 043-750-1946

발급번호 : KGSE-인증-22-162  
 페이지( 1 )/(총 2 )

1. 의뢰자  
 ○ 기관명 : 하이플럭스 주식회사  
 ○ 주소 : 대전광역시 유성구 탑골동 933-7 번지

2. 시험품목 : 수소충전소용 밸브

종류	모델명	크기	시료번호	부품입력등급
수동 밸브	HRS-NV20V509-S	14.29 mm <sup>1)</sup>	#2	H70

1) 9/16 inch = 14.29 mm 로 변환하여 적용함.  
 2) 제조사가 제시하는 최고 허용 사용 압력(MAWP) : 96.3 MPa

3. 시험기간 : 2022.01.24. ~ 2022.04.26.

4. 시험장소 :  고정시험실  현장시험  
 (주소 : 한국가스안전공사 에너지안전실증연구센터 실가스시험동 수소시험실)

5. 시험방법 : KS B ISO 19880-3 : 2018  
 10.2.2 수소가스 압력 반복 시험, 10.2.3 외부 누출 시험, 10.2.4 내부 누출 시험  
 10.2.5 가혹 조건 압력 반복 시험, 10.2.6 내압 시험, 10.2.7 수압 시험

6. 시험결과 : 별첨 시험결과 참조  
 \* 이 시험결과는 의뢰자가 제시한 시료 및 시료명에만 한정됩니다.  
 \* 표시된 시험결과는 시험기관의 인정범위 범위 내임을 밝힙니다.

KS Q ISO/IEC 17025 와 KOLAS 인정과 관련된 있음

확인 직장자 : 정병영 (인) 기술책임자 : 이종훈 (인)  
 성명 : 정병영 (인) 성명 : 이종훈 (인)

위 성적서는 국제시험기관인정협약체(International Laboratory Accreditation Cooperation) 상호인정협정(Mutual Recognition Arrangement)에 서명한 한국인증기구(KOLAS)로부터 공인받은 분야에 대한 시험결과입니다.

2022. 09. 30.

한국가스안전공사 에너지안전실증연구센터 센터장 (인) 김시영 (인)  
한국가스안전공사 에너지안전실증연구센터  
 시험업무의 전위책임이 필요한 경우 033834-2500(총괄책임자)로 연락바랍니다.  
 한국가스안전공사 인증업무담당자

한국인증기구 인정 KGSE-TP-16-02(06)

### 시험결과

한국가스안전공사 에너지안전실증연구센터  
충청남도 공주시 덕원로 주천면 송학주출로 1467-51  
 Tel : 033-834-2500 Fax : 043-750-1946

발급번호 : KGSE-인증-22-162  
 페이지( 2 )/(총 2 )

○ 시험방법

구분	시험항목	조건	시험결과	비고
1	수소 가스 압력 반복 시험	부품 입력등급의 5% 미만과 부품 입력 등급 (+3%, -0%)사이 압력 반복	실온 저온 고온	실온 100 000 회 저온 1 000 회 고온 1 000 회
		외부 누출 시험	부품입력등급의 100 % 이상으로 실시	저온 고온
2	내부 누출 시험	고압	부품입력등급의 100 % 이상으로 실시	저온 고온
		저압	부품입력등급의 10 % 이하로 실시	저온 고온
3	가혹 조건 압력 반복 시험	부품 입력등급의 110% 의 5% 이하 및 부품 입력 등급의 최소 110%(+3%, -0%)사이 압력 반복	실온	10 회
		외부 누출 시험	부품입력등급의 100 % 이상으로 실시	저온
		내부 누출 시험	부품입력등급의 100 % 이상으로 실시	고온
		내부 누출 시험	부품입력등급의 100 % 이상으로 실시	저온
4	내압 시험	부품입력등급의 150 % 가압	실온	10 분간 유지
		수압 시험	부품입력등급의 2.4배 가압	실온

\* 온도조건  
 실온 : 20℃ ± 5℃  
 저온 : -20℃ ± 3℃  
 고온 : 85℃ ± 3℃, -0℃

○ 시험결과

구분	시험항목	시험결과	속성불합도	
1	수소 가스 압력 반복 시험	실온	온상 및 누출 없음	
		저온	온상 및 누출 없음	
		고온	온상 및 누출 없음	
2	외부 누출 시험	저온	기포 발생 없음	
		고온	기포 발생 없음	
		시험	기포 발생 없음	
3	내부 누출 시험	고압	저온	기포 발생 없음
		고온	기포 발생 없음	
		저압	저온	기포 발생 없음
4	내압 시험	수압	파열 및 누출 없음	
		수압	파열 및 누출 없음	
		수압	파열 및 누출 없음	

한국가스안전공사 KGSE-TP-16-02(06)



# HIGH PRESSURE NEEDLE VALVE

스템(Stem)이 유로를 막는 정도에 따라 유량이 조절되거나 유체나 기체의 흐름을 개폐하는 수동형 밸브

## KOLAS CERTIFICATION

KOLAS 수소충전소용 밸브 인증확인서

### 시험성적서

한국가스안전공사 에너지안전실증연구센터  
 ©20203 강원도 평창군 주천면 송학수원로 1467-51  
 Tel : 033-834-2500 Fax : 033-750-1946

발급번호 :  
 KGSE-실증-22-163  
 페이지( 1 )/(총 2 )

**1. 의 의 자**

- 기관명 : 하이플럭스 주식회사
- 주 소 : 대전광역시 유성구 탑동동 933-7 번지

**2. 시험품목 :** 수소충전소용 밸브

종 류	모 델 명	크 기	시료 번호	부품입력등급
수동 밸브	HRS-NV20VSI2-S	19.05 mm <sup>3</sup>	#3	H70

1) 3/4 inch = 19.05 mm 로 유효하여 적용함.  
 2) 제조사가 제시하는 최고 허용 사용 압력(MAWP) : 96.3 MPa

**3. 시험기간 :** 2022.01.24. ~ 2022.04.26.

**4. 시험장소 :**  고정시험실  현장시험  
 (주소 : 한국가스안전공사 에너지안전실증연구센터 실가스시험동 수소시험실)

**5. 시험방법 :** KS B ISO 19880-3 : 2018  
 10.2.2 수소가스 압력 반복 시험, 10.2.3 외부 누출 시험, 10.2.4 내부 누출 시험  
 10.2.5 가혹 조건 압력 반복 시험, 10.2.6 내압 시험, 10.2.7 수압 시험

**6. 시험결과 :** 별첨 시험결과와 참조  
 이 시험결과는 의뢰자가 제시한 시료 및 시료명에만 한정됩니다.  
 \* 표시된 시험결과들은 시험기관의 인정범위 밖의 것임을 밝힙니다.

**KS Q ISO/IEC 17025 와 KOLAS 인정과 관련 있음**

확인	직장자	기술책임자	
상 명 :	박 지 훈 (인)	상 명 :	이 동 훈 (인)

위 상의서는 국제시험기관인정협력체(International Laboratory Accreditation Cooperation) 상호인정협정(Mutual Recognition Arrangement)에 서명한 한국인정기구(KOLAS)로부터 공인받은 분야에 대한 시험결과입니다.

2022. 05. 11.

한국인정기구 인정  
시험여부의 진위확인이 필요한 경우 033834-2500(통영센터)으로 연락바랍니다.

한국가스  
안전공사  
에너지안전실  
인증확인서  
인정담당자  
인정

KGSE-TP-16-02(06)

### 시험결과

한국가스안전공사 에너지안전실증연구센터  
 ©20203 강원도 평창군 주천면 송학수원로 1467-51  
 Tel : 033-834-2500 Fax : 033-750-1946

발급번호 :  
 KGSE-실증-22-163  
 페이지( 2 )/(총 2 )

**○ 시험방법**

구분	시험항목	조건		비고
		압력조건 및 방법	온도조건	
1	수소 가스 압력 반복 시험	부품 입력등급의 5% 미만의 부품 압력 등급 (+3%, -0%)사이 압력 반복	실온	100,000 회 1,000 회
	외부 누출 시험	부품입력등급의 100% 이상으로 실시	실온	1,000 회
2	내부 누출 시험	고압 : 부품입력등급의 100% 이상으로 실시 저압 : 부품입력등급의 10% 이하로 실시	실온	10 회
	가혹 조건 압력 반복 시험	부품입력등급의 110%의 5% 이하 및 부품 압력 등급의 최소 110%(+3%, -0%)사이 압력 반복	실온	10 회
3	누출 시험	외부 누출 : 부품입력등급의 100% 이상으로 실시 내부 누출 : 부품입력등급의 100% 이상으로 실시 시험 : 부품입력등급의 10% 이하로 실시	실온	10 회
	내압 시험	부품입력등급의 150% 기압	실온	10 분간 유지
5	수압 시험	부품입력등급의 2.4배 기압	실온	1 분간 유지

\* 온도 조건  
 - 실온 : 30℃ ± 5℃  
 - 겨울 : 평년(±1℃, -3℃)  
 - 여름 : 85℃(±3℃, +0℃)

**○ 시험결과**

구분	시험항목	시험결과	측정불확도
1	수소 가스 압력 반복 시험	실온 : 손상 및 누출 없음 고온 : 손상 및 누출 없음	-
	외부 누출 시험	저온 : 기포 발생 없음 고온 : 기포 발생 없음	-
2	내부 누출 시험	고압 : 기포 발생 없음 저온 : 기포 발생 없음 고온 : 기포 발생 없음 시험 : 기포 발생 없음	-
	가혹 조건 압력 반복 시험	실온 : 손상 및 누출 없음 외부 누출 시험 : 기포 발생 없음 내부 누출 시험 : 기포 발생 없음 시험 : 기포 발생 없음	-
3	누출 시험	외부 누출 : 기포 발생 없음 내부 누출 : 기포 발생 없음 시험 : 기포 발생 없음	-
	내압 시험	기포 발생 없음	-
5	수압 시험	파열 및 누출 없음	-

KGSE-TP-16-02(06)



# HiFLUX<sup>®</sup>

## ECO-FRIENDLY GREEN MARKETING

The living spaces are safe with  
eco-friendly, individual systems