

HiFLUX

High Pressure Valves & Fittings



HIGH SERVICE
HIGH QUALITY
HIGH PERFORMANCE
High Pressure equipment

HiFLUX

CONTENTS

Hydrogen Fuel Station Needle Valve	05
High Pressure Needle Valve	06
3way/2stem Needle Valve	11
High Pressure Check Valve & Line Filter	12
High Pressure Fitting	14
High Pressure Fitting Accessory	16
Tube Cap / Oil Based Thread Lubricant	17
Safety Head & Rupture Disc	18
High Pressure Ball Valve	19
Relief Valve - Factory Set	22
Relief Valve - Field Adjustable	23
Relief Valve - Proportional Type	25
Air Operated Valve	27
Wellhead Gauge Valve	30
Bleed Valve	31
Double Block and Bleed Valve	32
High Temperature Valve	33
Control Valve	34
High Pressure Tube	35
High Pressure Nipple	36
Tooling Set	37
Tube Support	38
High Pressure Union & Adapter	40
High Pressure Manifold Block	46
Regulator	48
Air Operating BPR	50
Pressure Gauge / Thermocouples	51
Lok Fitting & Valve	52
Piping Materials	53
Port Type	56
Technical Information	60

HiFLUX



초고압 미래를 향한 열정, 끊임없는 도전과 혁신

하이플렉스는 초고압 배관자재 분야의 신시장 개척을 위한 끊임없는 연구개발과 설비투자, 국내에서 제조하기 힘든 고압 배관자재들을 다양하게 국산화하는데 성공함으로써, 그 기술력을 인정받고 있습니다.

유럽과 미국 등 해외 제조사와는 차별화된 기술력과 가격 경쟁력을 바탕으로, 국내 OEM 공급 및 해외 글로벌 워터젯 제조사와 OEM 공급계약을 체결함으로써 글로벌 브랜드로 성장하고 있습니다.

또한 새로운 시장의 개척을 위해 공기압밸브(Air operated valve), 고압용 압력조절기, 역압력조절기(Back pressure regulator), 기타 다양한 용도의 피팅(Fitting)과 압력별 약세사리를 함께 개발하여 이제 당사의 제품들이 다양한 산업계의 양산설비에 적용되고 있습니다.

탄소중립실현 위한 연구개발 투자 확대

하이플렉스는 탄소중립에 기여하고자, 수소충전소용 수동밸브를 국내 순수 자본과 기술력으로 연구 개발하여 KS인증을 취득하였고, 현재 수소충전소 플랜트 현장에 납품되고 있으며, 체크밸브와 공압밸브(AOV) KS 추진 및 액화수소용 밸브류도 개발하고 있습니다.

또한 수소 충전소 고압배관 관련 기술력을 바탕으로, 2024년 산업통상자원부로부터 수소전문기업으로 선정되었습니다. 앞으로도 꾸준한 투자와 마케팅으로 수소산업 발전에 기여하도록 최선의 노력을 다하겠습니다.

언제나 고객의 소리에 귀 기울이고 끊임 없는 제품 개선과 서비스 제공으로 생산성과 품질 향상에 기여하여 고객과 함께 거듭나며 발전할 수 있는 하이플렉스가 되도록 노력하겠습니다. 감사합니다.

하이플렉스 | 대표이사 김혜원

회사 개요

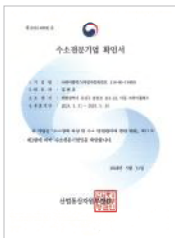
회사명	(주)하이플렉스 (HiFLUX Co., Ltd.)	대표이사	김혜원 (Kim Hyeon Hyo)
설립일	2010년 5월 26일	사업영역	각종밸브, 유압기기, 펌프 등
본사/공장	(34037) 대전광역시 유성구 갑천로 361-23 (탑립동 933-7), 다동	전화	042-933-5670 (내선번호 1.기술영업부 2.설계부 3.홍보부 4.자재부 5.생산부)
이메일	기술영업부 (국내 : leesun@hiflux.com / 해외 : sales@hiflux.com) 홍보부(min@hiflux.com)	주요생산물	Needle Valve, Check Valve, Ball Valve, Relief Valve, Air Operated Valve, High-Temp Valve, Control Valve, Fitting, Fitting Accessory, Tube, Nipple, Regulator, Union, Adapter, Tube Support, Radiating Pipe, Pressure Gauge, Tooling Set, Lok Type Products

HIFLUX HISTORY

2024.05. 산업통상자원부 '수소전문기업' 선정
 2023.12. 특허권 (미세관 전해연마용 지그장치) 취득
 2023.10. 한국가스안전공사 '수소충전소용 수동밸브 KS 인증' 획득
 2023.07. 특허권 (백업링 안착부를 가지는 볼트) 취득
 2023.06. 특허권 (출구저항을 감소시킨 고압 니들밸브) 취득
 2023.06. 특허권 (고압 니들밸브) 취득
 2023.05. KS Q ISO 45001 인증
 2023.05. 2023년 하이플럭스 강소기업 선정
 2022.01. 공압식 BPR 10,000 psi, 20,000 psi 제품개발
 2021.08. 특허권 (광범위 압력을 위한 2중 실링형태의 체크밸브) 취득
 2021.07. 한국가스안전공사 표창장 수상
 2021.03. 특허권 (유량조절 및 개폐기능 가지는 고압용밸브) 취득
 2020.07. '소재·부품·장비 전문기업확인서' 취득
 2020.07. 특허권 (테이퍼면을 이용한 실링이 설치된 고온 고압용 밸브) 취득
 2020.06. R&D (수소 충전소용 사용압력 1,000 bar급 밸브 피팅 국산화)
 2020.04. 특허권 (스팀용 캐리어를 포함한 밸브) 취득
 2020.02. 디자인등록증 취득
 2020.02. 밸브 특허권 2중 취득
 2019.06. R&D (수소 충전소용 사용압력 1,000 bar 급 밸브 피팅 국산화)
 2019.01. 수소용 밸브/피팅 국산화를 위해 한국수소산업협회(KHIA) 회원사 가입
 2018.09. 대덕테크노밸리에 본사 및 공장 신축 이전

2018.08. 기술보증기금 '벤처기업인증' 획득
 2018.06. R&D (수소 충전소용 사용압력 1,000 bar 급 밸브 피팅 국산화)
 2018.02. 하이플럭스, 유럽통합규격인증(CE) 획득
 2017.06. 글로벌 온라인 경매업체 이베이(ebay) 판매 (중소기업청 주관)
 2016.09. 고압 Valve 3중 자체 개발
 2016.04. 고압 2-Way 3-Way Trunnion Ball Valve 자체 개발
 2015.11. 고압 릴리프밸브(Relief Valve) Field Adjustable 자체 개발
 2015.11. MCT 증설
 2015.10. 고압 매니폴드 블록, 고압 볼밸브 자체 개발
 2015.08. 고압 릴리프밸브, 고압 니들밸브 자체 개발
 2015.03. D사 OEM 공급 계약 체결
 2014.12. 상표권 등록 '하이플럭스'
 2014.07. 기업부설연구소 인증
 2014.07. 상표권 등록 'FLUXLOK'
 2014.06. B사 OEM 공급 계약 체결
 2014.01. K사 OEM 공급 계약 체결
 2013.10. KS Q ISO 9001 인증, KS I ISO 14001 인증
 2013.08. 상표권 등록 'HIFLUX'
 2013.04. 러시아,싱가폴 Agency 물품 공급 계약 체결
 2012.05. 특허권 (니들밸브의 손잡이 결합구조) 등록
 2010.05. 하이플럭스 설립

주요 인증 특허



수소전문기업
확인서



수소충전소용
니들밸브 KS 인증서



ISO 인증 9001, 14001, 45001
(품질, 환경, 보건)



CE 인증



기업부설연구소
인정서



강소기업 확인서



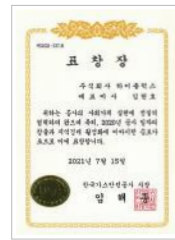
소재/부품/장비
전문기업확인서



벤처기업 확인서



수소협회 회원증



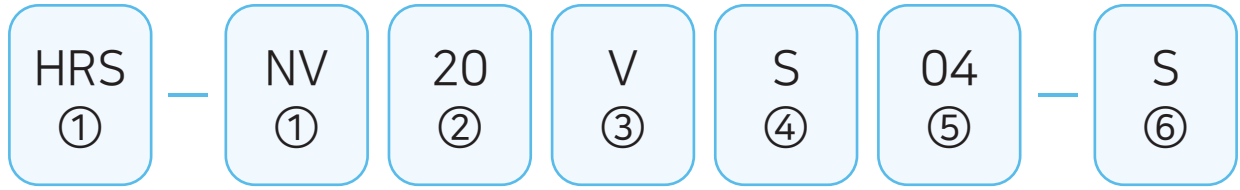
가스안전공사
표창장



특허증 인증 / 상표등록증

Catalog Numbering System

제품별 분류 및 주문 옵션 항목 소개



① 제품 분류	② 압력	③ 제품별 타입	④ 재질	⑤ Tube Size	⑥ 제품별 옵션
HRS-NV : Hydrogen Refueling System Needle Valve	03 : 3,000 psi	Needle Valve - V : Vee Stem - R : Regulating Stem	S : Stainless Steel 316	02 : 1/8 inch 04 : 1/4 inch	Needle Valve Control Valve Air Operated Valve High Temperature Valve
NV : Needle Valve	07 : 7,500 psi	Check Valve - O : O-Ring Type - B : Ball Type	H : Hastelloy	06 : 3/8 inch	- S : Straight Type - A : Angle Type
CV : Check Valve	15 : 15,000 psi	Ball Valve	HC : Hastelloy C276 Wetted Part	08 : 1/2 inch	- O : 3way/1on Type - T : 3way/2on Type - D : 3way 2stem Type
BV : Ball Valve	20 : 20,000 psi	- 03 : Orifice 4.8mm - 05 : Orifice 8mm	IN : Inconel 600	09 : 9/16 inch	Ball Valve - 20-90 : 2way - 3-180 : 3way Switching - 3-90 : 3way Diverting
ABV : Actuator Ball Valve	30 : 30,000 psi	Control Valve Air Operated Valve - O : Normal-Open Type - C : Normal-Closed Type	IN625 : Inconel 625	12 : 3/4 inch 16 : 1 inch	Relief Valve Field Adjustable - 1 : 1 Inlet - 2 : 2 Inlet
AOV : Air Operated Valve	60 : 60,000 psi	Relief Valve - FS : Factory Set - FA : Field Adjustable - PP : Proportional Type	IN825 : Inconel 825	15 : 15A 25 : 25A	Proportional Type - N : NPT Inlet port
RV : Relief Valve	100 : 100,000 psi	Fitting - E : Elbow Type - T : Tee Type - C : Cross Type	NI : Nickel 200		Fitting Accessory - AV : Anti-Vibration Type
SH : Safety Head	150 : 150,000 psi	Fitting Accessory - A : Adapter - S : Sleeve - G : Gland - R : Collar - T : Collet	TI : Titanium		GPR - N : Normal Type - P : Panel Type
CON : Control Valve	N : NPT				
HV : High Temperature Valve	P : PT				
GV : Wellhead Gauge Valve					
BLV : Bleed Valve					
DBBV : Double Block and Bleed Valve					
FT : Fitting					
FA : Fitting Accessory					
MF : Manifold Block					
FATC : Tube Cap					
T : Tube					
N : Nipple					
A : Adapter					
BPR : Back Pressure Regulator					
HPR : High Pressure Regulator					
GPR : General Pressure Regulator					
ABPR : Air Operating Back Pressure Regulator					

▶ Example

- NV60VS06-A : Needle Valve, 60,000 psi, Vee Stem, 3/8", Angle Type.
- NV15VS04-O : Needle Valve, 15,000 psi, Vee Stem, 1/4", 3Way/1on Pressure Type.
- AOV60CS04-A : Air Operated Valve, 60,000 psi, Normal-Closed, 1/4", Angle Type.
- FT60ES06 : Fitting, 60,000 psi, Elbow Type, 3/8".
- FA60GS04-AV : Fitting Accessory, 60,000 psi, Gland, 1/4", Anti-Vibration Type.

High Pressure Ball Valve

니들밸브와 달리 손잡이를 1/4 (90°) 또는 1/2 (180°) 회전하여 유체의 흐름을 개방/폐쇄하는 수동밸브



볼밸브는 니들밸브와 달리 손잡이를 1/4 (90°) 또는 1/2 (180°) 회전하여 유체의 흐름을 개방 또는 폐쇄하는데 사용하는 수동밸브입니다. 볼밸브 중심에 위치한 Trunnion Style의 볼에 Seat가 밀착되어 저압 및 고압에서도 누설없이 사용이 가능하며, 이때 사용되는 Seat의 재질로 Peek를 사용하여 뛰어난 내마모성, 내마찰성, 내화학성을 자랑합니다.

Features

- Trunnion Style Ball
- 1/4 (90°) 또는 1/2 (180°) 회전
- Max Working Pressure : ~ 15,000 psi
- Seat 재질로 Peek를 사용하여 내마모성, 내마찰성, 내화학성 우수
- O-ring Material : Viton
- Standard Material : STS316
- Actuator 옵션 추가 가능
Ø4.8 제품에 적용 가능 (90° 2-Way Trunnion, 3-Way Diverter)

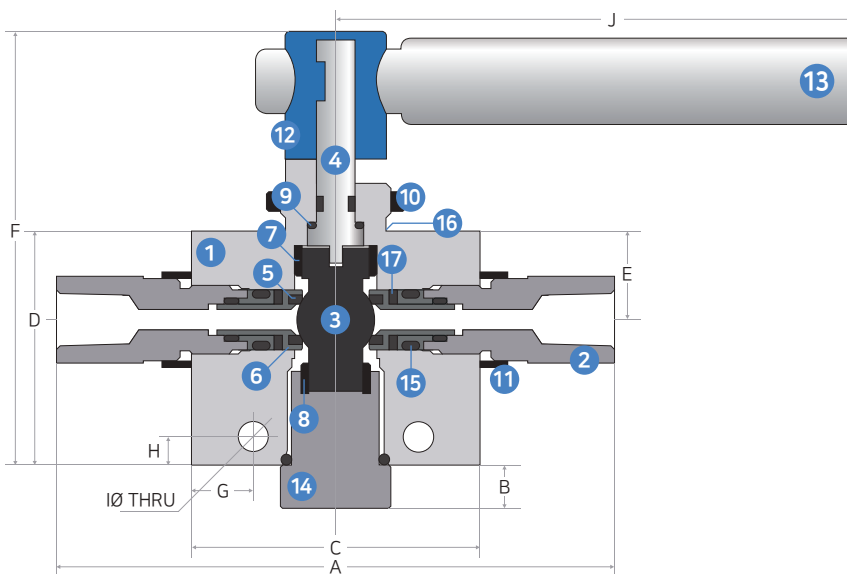
OPTION

- Actuator 타입 주문 시 문의 바랍니다.



<Pneumatic Actuator>

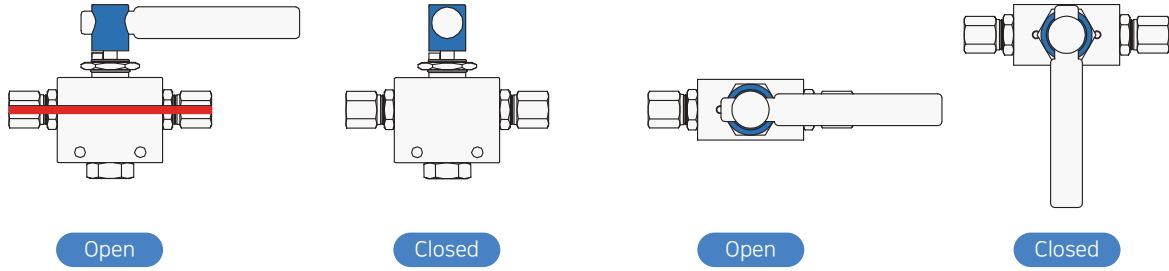
Exploded View & Dimensions



No	Description
1	Body
2	Connector
3	Ball
4	Stem
5	Ball Seat
6	Seat Carrier
7	Bearing 1
8	Bearing 2
9	Washer
10	Panel Lock Nut
11	Lock Nut
12	Handle Holder
13	Handle
14	Bottom Connector
15	Seat Carrier Guide
16	Panel
17	Belleville Washers

2way Type

90° 2-Way Trunnion



(단위 : mm)

Catalog No	Pressure Rating (psi)	Orifice Size	Port Type	Tube Size	Minimum Orifice	Dimensions											Panel	
						A	B	C	D	E	F	G	H	I	J	Block Thickness	Diameter	Max Thickness
BV1503S02-2-90	15,000	4.8	H1502	1/8"	1.4	128	10	66.5	54	20.5	100	14.2	6.5	7	120	38	25.4	6.4
BV1503S04-2-90			H1504	1/4"	3.2	128												
BV1503S06-2-90			H1506	3/8"	4.8	128												
BV2003S04-2-90	20,000		H2004	1/4"	2.8	128												
BV2003S06-2-90			H2006	3/8"	4.8	128												
BV2003S09-2-90			H2009	9/16"	4.8	138												
BV6003S04-2-90	15,000		H6004	1/4"	2.4	128												
BV6003S06-2-90			H6006	3/8"	3.2	128												
BV6003S09-2-90			H6009	9/16"	4.8	138												
BVN03S02-2-90	15,000		1/8" NPT	1/8"	2.4	128												
BVN03S04-2-90			1/4" NPT	1/4"	4.8	128												
BVN03S06-2-90			3/8" NPT	3/8"	4.8	128												
BVN03S08-2-90	1/2" NPT	1/2"	4.8	138.6														
BVP03S02-2-90	15,000	1/8" PT	1/8"	2.4	128													
BVP03S04-2-90		1/4" PT	1/4"	4.8	128													
BVP03S06-2-90		3/8" PT	3/8"	4.8	128													
BVP03S08-2-90		1/2" PT	1/2"	4.8	138.6													
BV1505S02-2-90	15,000	8	H1502	1/8"	1.4	147	15	85	65	30	110	17.1	10.3	7	120	35	32	6.4
BV1505S04-2-90			H1504	1/4"	3.2	147												
BV1505S06-2-90			H1506	3/8"	5	147												
BV1005S08-2-90	10,000		H1008	1/2"	7.9	147												
BV2005S04-2-90	20,000		H2004	1/4"	2.8	147												
BV2005S06-2-90			H2006	3/8"	5.2	147												
BV2005S09-2-90			H2009	9/16"	7.9	147												
BV2005S12-2-90	H2012		3/4"	7.9	163													
BV6005S04-2-90	15,000		H6004	1/4"	2.4	147												
BV6005S06-2-90			H6006	3/8"	3.2	147												
BV6005S09-2-90			H6009	9/16"	4.8	154												
BVN05S02-2-90	15,000		1/8" NPT	1/8"	2.4	147												
BVN05S04-2-90		1/4" NPT	1/4"	4.8	147													
BVN05S06-2-90		3/8" NPT	3/8"	7.1	147													
BVN05S08-2-90	1/2" NPT	1/2"	7.9	147														
BVP05S02-2-90	15,000	1/8" PT	1/8"	2.4	147													
BVP05S04-2-90		1/4" PT	1/4"	4.8	147													
BVP05S06-2-90		3/8" PT	3/8"	7.1	147													
BVP05S08-2-90		1/2" PT	1/2"	7.9	147													

모든 치수는 참고용으로 실제 사이즈와 다를 수 있습니다.

High Pressure Fitting

STS316 재질과 간단한 구조 설계로 높은 압력 연결에 사용되는 고압 피팅과 전용 악세서리



Features

- 3가지 타입의 바디 (Elbow, Tee, Cross Type)
- Stainless Steel 316 냉간소재 사용으로 고압에서 요구되는 뛰어난 내식성
- 누설에 강한 Cone and Thread Connection 연결
- 작동 온도 범위 : -423°F(-252°C) 부터 1200°F(649°C)
- 화학, 정유, 연구, 기름, 가스 산업체의 등의 Fitting으로 다양한 압력(최대 150,000 psi)에 사용

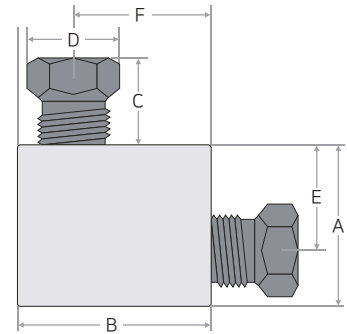
Pressure Rating	Tube Size	Fitting			Fitting Accessory		
		Elbow	Tee	Cross	Gland	Sleeve	Collar
15,000 psi	1/8"	FT15ES02	FT15TS02	FT15CS02	FA15GS02	FA15SS02	
	1/4"	FT15ES04	FT15TS04	FT15CS04	FA15GS04	FA15SS04	
	3/8"	FT15ES06	FT15TS06	FT15CS06	FA15GS06	FA15SS06	
10,000 psi	1/2"	FT10ES08	FT10TS08	FT10CS08	FA10GS08	FA10SS08	
20,000 psi	1/4"	FT20ES04	FT20TS04	FT20CS04	FA20GS04		FA20RS04
	3/8"	FT20ES06	FT20TS06	FT20CS06	FA20GS06		FA20RS06
	9/16"	FT20ES09	FT20TS09	FT20CS09	FA20GS09		FA20RS09
	3/4"	FT20ES12	FT20TS12	FT20CS12	FA20GS12		FA20RS12
30,000 psi	1"	FT20ES16	FT20TS16	FT20CS16	FA20GS16		FA20RS16
	1/8"	FT30ES02	FT30TS02	FT30CS02	FA30GS02		FA30RS02
60,000 psi	1"	FT30ES16	FT30TS16	FT30CS16	FA30GS16		FA30RS16
	1/4"	FT60ES04	FT60TS04	FT60CS04	FA60GS04		FA60RS04
	3/8"	FT60ES06	FT60TS06	FT60CS06	FA60GS06		FA60RS06
100,000 psi	9/16"	FT60ES09	FT60TS09	FT60CS09	FA60GS09		FA60RS09
	1/4"	FT100ES04	FT100TS04	FT100CS04	FA100GS04		FA100RS04
	3/8"	FT100ES06	FT100TS06	FT100CS06	FA100GS06		FA100RS06
150,000 psi	9/16"	FT100ES09	FT100TS09	FT100CS09	FA100GS09		FA100RS09
	3/8"	FT150ES06	FT150TS06	FT150CS06	FA150GS06		FA150RS06

Anti-Vibration	Tube Size	Elbow	Tee	Cross	Gland	Collar	Collet
20,000 psi	1/4"	FT20ES04-AV	FT20TS04-AV	FT20CS04-AV	FA20GS04-AV	FA20RS04-AV	FA20TS04-AV
	3/8"	FT20ES06-AV	FT20TS06-AV	FT20CS06-AV	FA20GS06-AV	FA20RS06-AV	FA20TS06-AV
	9/16"	FT20ES09-AV	FT20TS09-AV	FT20CS09-AV	FA20GS09-AV	FA20RS09-AV	FA20TS09-AV
	3/4"	FT20ES12-AV	FT20TS12-AV	FT20CS12-AV	FA20GS12-AV	FA20RS12-AV	FA20TS12-AV
60,000 psi	1"	FT20ES16-AV	FT20TS16-AV	FT20CS16-AV	FA20GS16-AV	FA20RS16-AV	FA20TS16-AV
	1/4"	FT60ES04-AV	FT60TS04-AV	FT60CS04-AV	FA60GS04-AV	FA60RS04-AV	FA60TS04-AV
	3/8"	FT60ES06-AV	FT60TS06-AV	FT60CS06-AV	FA60GS06-AV	FA60RS06-AV	FA60TS06-AV
	9/16"	FT60ES09-AV	FT60TS09-AV	FT60CS09-AV	FA60GS09-AV	FA60RS09-AV	FA60TS09-AV

▶ Elbow Type

(단위 : mm)

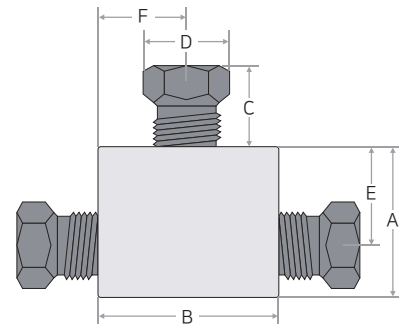
Catalog No	Pressure Rating	Port Type	Tube Size	Orifice Size	Dimensions						Block Thickness
					A	B	C	D(HEX)	E	F	
FT15ES02	15,000	H1502	1/8"	1.4	25	25	12.2	12	19	18	15.5
FT15ES04		H1504	1/4"	4	35	35	12.2	16	25	25	20
FT15ES06		H1506	3/8"	5.5	35	35	14	19	25	25	20
FT10ES08	10,000	H1008	1/2"	8.5	45	45	16.3	25.4	31.5	31.5	25
FT20ES04		H2004	1/4"	2.8	28.5	28.5	13.8	12	19	19	16
FT20ES06		H2006	3/8"	5.2	35	35	14.2	16	25	25	20
FT20ES09	20,000	H2009	9/16"	7.9	45	45	19.3	22	31.5	31.5	25
FT20ES12		H2012	3/4"	13	57	57	19.3	28	38	38	35
FT20ES16		H2016	1"	17.5	76	76	21.7	35	52.5	52.5	45
FT30ES02	30,000	H3002	1/8"	1.16	28	28	8.7	13	19	19	20
FT30ES16		H3016	1"	11.1	76	76	21.7	35	52.5	52.5	45
FT60ES04		H6004	1/4"	2.4	35	35	12.83	16	22.5	22.5	25
FT60ES06	60,000	H6006	3/8"	3.2	38	45	18.6	20	25	31.5	25
FT60ES09		H6009	9/16"	4.8	47.5	67	21.66	30	28.5	48	38
FT100ES04		H10004	1/4"	2.4	44.5	44.5	14.4	16	31.5	31.5	25
FT100ES06	100,000	H10006	3/8"	2.4	54	76.2	18.11	20.6	38.1	38.1	35
FT100ES09		H10009	9/16"	4.8	47.5	67	21.66	30	28.5	48	38
FT150ES06		H15006	3/8"	2.4	60	60	18.3	20.6	45	45	38



▶ Tee Type

(단위 : mm)

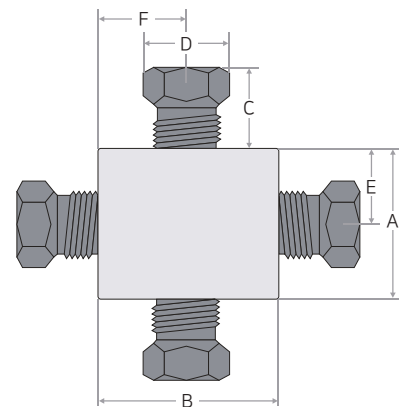
Catalog No	Pressure Rating	Port Type	Tube Size	Orifice Size	Dimensions						Block Thickness
					A	B	C	D(HEX)	E	F	
FT15TS02	15,000	H1502	1/8"	1.4	25	38	12.2	12	19	19	15.5
FT15TS04		H1504	1/4"	4	35	50	12.2	16	25	25	20
FT15TS06		H1506	3/8"	5.5	35	50	14	19	25	25	20
FT10TS08	10,000	H1008	1/2"	8.5	45	63	16.3	25.4	31.5	31.5	25
FT20TS04		H2004	1/4"	2.8	28.5	38	13.8	12	19	19	16
FT20TS06		H2006	3/8"	5.2	35	50	14.2	16	25	25	20
FT20TS09	20,000	H2009	9/16"	7.9	45	63	19.3	22	31.5	31.5	25
FT20TS12		H2012	3/4"	13	57	76	19.3	28	38	38	35
FT20TS16		H2016	1"	17.5	76	105	21.7	35	52.5	52.5	45
FT30TS02	30,000	H3002	1/8"	1.16	38	28	8.7	13	19	19	20
FT30TS16		H3016	1"	11.1	76	105	21.7	35	52.5	52.5	45
FT60TS04		H6004	1/4"	2.4	35	50	12.83	16	22.5	25	25
FT60TS06	60,000	H6006	3/8"	3.2	40	50	18.6	20	27	25	25
FT60TS09		H6009	9/16"	4.8	54	67	21.66	30	35	33.25	38
FT100TS04		H10004	1/4"	2.4	63	44.5	14.4	16	31.5	31.5	25
FT100TS06	100,000	H10006	3/8"	2.4	54	76.2	18.11	20.6	38.1	38.1	35
FT100TS09		H10009	9/16"	4.8	54	67	21.66	30	35	33.5	38
FT150TS06		H15006	3/8"	2.4	60	90	18.3	20.6	45	45	38



▶ Cross Type

(단위 : mm)

Catalog No	Pressure Rating	Port Type	Tube Size	Orifice Size	Dimensions						Block Thickness
					A	B	C	D(HEX)	E	F	
FT15CS02	15,000	H1502	1/8"	1.4	38	38	12.2	12	19	19	15.5
FT15CS04		H1504	1/4"	4	50	50	12.2	16	25	25	20
FT15CS06		H1506	3/8"	5.5	50	50	14	19	25	25	20
FT10CS08	10,000	H1008	1/2"	8.5	63	63	16.3	25.4	31.5	31.5	25
FT20CS04		H2004	1/4"	2.8	38	38	13.8	12	19	19	16
FT20CS06		H2006	3/8"	5.2	50	50	14.2	16	25	25	20
FT20CS09	20,000	H2009	9/16"	7.9	63	63	19.3	22	31.5	31.5	25
FT20CS12		H2012	3/4"	13	76	76	19.3	28	38	38	35
FT20ES16		H2016	1"	17.5	105	105	21.7	35	52.5	52.5	45
FT30CS02	30,000	H3002	1/8"	1.16	38	38	8.7	13	19	19	20
FT30CS16		H3016	1"	11.1	105	105	21.7	35	52.5	52.5	45
FT60CS04		H6004	1/4"	2.4	38	50	12.83	16	19	25	25
FT60CS06	60,000	H6006	3/8"	3.2	50	54	18.6	20	25	27	25
FT60CS09		H6009	9/16"	4.8	67	70	21.66	30	33.25	35	38
FT100CS04		H10004	1/4"	2.4	63	63	14.4	16	31.5	31.5	25
FT100CS06	100,000	H10006	3/8"	2.4	76.2	76.2	18.11	20.6	38.1	38.1	35
FT100CS09		H10009	9/16"	4.8	67	70	21.66	30	33.5	35	38
FT150CS06		H15006	3/8"	2.4	90	90	18.3	20.6	45	45	38

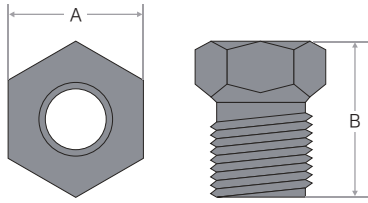


모든 치수는 참고용으로 실제 사이즈와 다를 수 있습니다.
최적의 피팅 효과를 위해 하이플렉스 피팅 약제사리, 튜브, 니플 사용을 권장합니다.
NPT, PT 규격 및 사양 제작 가능(고객센터 문의 요망)

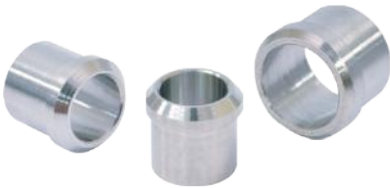
High Pressure Fitting Accessory

STS316 재질과 간단한 구조 설계로 높은 압력 연결에 사용되는 고압 피팅과 전용 악세서리

▶ Gland



▶ Sleeve



▶ Collar



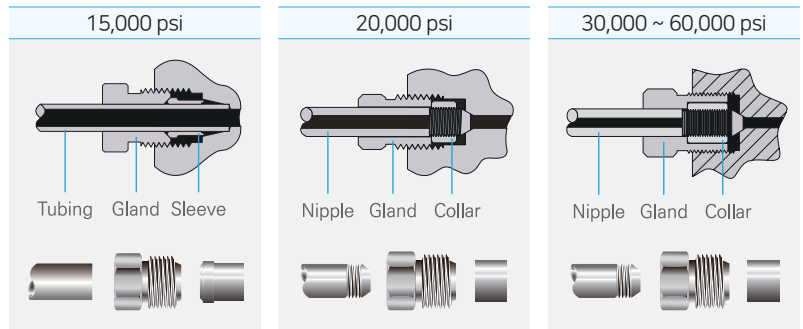
▶ Collet



(단위 : mm)

Catalog No				Pressure Rating	Port Type	Tube Size	Dimensions	
Gland	Sleeve	Collar	Plug				A(HEX)	B
FA15GS02	FA15SS02		FA15PS02	15,000	H1502	1/8"	12	14.5
FA15GS04	FA15SS04		FA15PS04		H1504	1/4"	16	16
FA15GS06	FA15SS06		FA15PS06		H1506	3/8"	17	19
FA10GS08	FA10SS08		FA10PS08	10,000	H1008	1/2"	25.4	24
FA20GS04		FA20RS04	FA20PS04	20,000	H2004	1/4"	12	16
FA20GS06		FA20RS06	FA20PS06		H2006	3/8"	16	20
FA20GS09		FA20RS09	FA20PS09		H2009	9/16"	22	27
FA20GS12		FA20RS12	FA20PS12		H2012	3/4"	27	28
FA20GS16		FA20RS16	FA20PS16		H2016	1"	36	38
FA30GS02		FA30RS02	FA30PS02		30,000	H3002	1/8"	13
FA30GS16		FA30RS16	FA30PS16	H3016		1"	36	38
FA60GS04		FA60RS04	FA60PS04	60,000	H6004	1/4"	16	21
FA60GS06		FA60RS06	FA60PS06		H6006	3/8"	20.6	28
FA60GS09		FA60RS09	FA60PS09		H6009	9/16"	30	36
FA100GS04		FA100RS04	FA100PS04	100,000	H10004	1/4"	16	28
FA100GS06		FA100RS06	FA100PS06		H10006	3/8"	20.6	30
FA100GS09		FA100RS09	FA100PS09		H10009	9/16"	30	38
FA150GS06		FA150RS06	FA150PS06		H15006	3/8"	20.6	30

모든 치수는 참고용으로 실제 사이즈와 다를 수 있습니다.

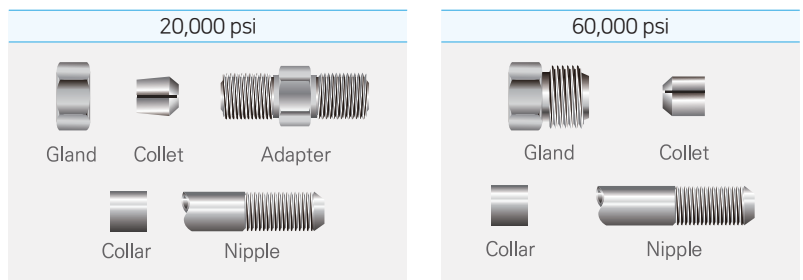


Anti-Vibration Type

(단위 : mm)

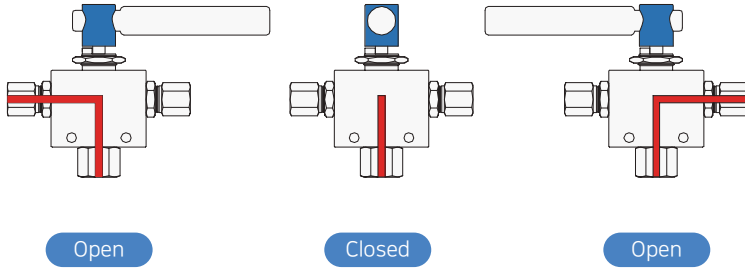
Catalog No					Pressure Rating	Port Type	Tube Size
Anti - Set	Gland	Collar	Collet	Adapter			
FA20AS04-AV	FA20GS04-AV	FA20RS04	FA20TS04	FA20DS04	20,000	H2004	1/4"
FA20AS06-AV	FA20GS06-AV	FA20RS06	FA20TS06	FA20DS06		H2006	3/8"
FA20AS09-AV	FA20GS09-AV	FA20RS09	FA20TS09	FA20DS09		H2009	9/16"
FA20AS12-AV	FA20GS12-AV	FA20RS12	FA20TS12	FA20DS12		H2012	3/4"
FA20AS16-AV	FA20GS16-AV	FA20RS16	FA20TS16	FA20DS16		H2016	1"
FA60AS04-AV	FA60GS04-AV	FA60RS04	FA60TS04		60,000	H6004	1/4"
FA60AS06-AV	FA60GS06-AV	FA60RS06	FA60TS06			H6006	3/8"
FA60AS09-AV	FA60GS09-AV	FA60RS09	FA60TS09			H6009	9/16"

모든 치수는 참고용으로 실제 사이즈와 다를 수 있습니다.

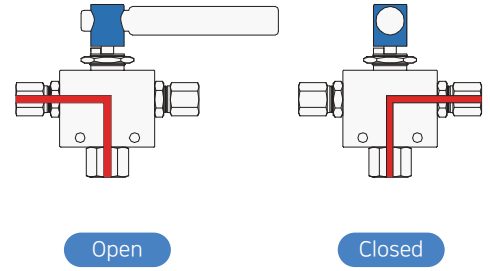


3way Type

180° 3-Way Switching



90° 3-Way Diverter



(단위 : mm)

Catalog No		Pressure Rating (psi)	Orifice Size	Port Type	Tube Size	Minimum Orifice	Dimensions													Panel	
3-way 180° Switching	3-way 90° Diverting						A	B	C	D	E	F	G	H	I	J	Block Thickness	Diameter	Max Thickness		
BV1503S02-3-180	BV1503S02-3-90	15,000	4.8	H1502	1/8"	1.4	128	13	66.5	54	20.5	100	14.2	6.5	7	120	38	25.4	6.4		
BV1503S04-3-180	BV1503S04-3-90			H1504	1/4"	3.2	128	17													
BV1503S06-3-180	BV1503S06-3-90			H1506	3/8"	4.8	128	21													
BV2003S04-3-180	BV2003S04-3-90	20,000		H2004	1/4"	2.8	128	17													
BV2003S06-3-180	BV2003S06-3-90			H2006	3/8"	4.8	128	21													
BV2003S09-3-180	BV2003S09-3-90			H2009	9/16"	4.8	138	25													
BV6003S04-3-180	BV6003S04-3-90	15,000		H6004	1/4"	2.4	128	17													
BV6003S06-3-180	BV6003S06-3-90			H6006	3/8"	3.2	128	21													
BV6003S09-3-180	BV6003S09-3-90			H6009	9/16"	4.8	138	25													
BVN03S02-3-180	BVN03S02-3-90	15,000		1/8" NPT	1/8"	2.4	128	13													
BVN03S04-3-180	BVN03S04-3-90			1/4" NPT	1/4"	4.8	128	21													
BVN03S06-3-180	BVN03S06-3-90			3/8" NPT	3/8"	4.8	128	21													
BVP03S02-3-180	BVP03S02-3-90		1/8" PT	1/8"	2.4	128	13														
BVP03S04-3-180	BVP03S04-3-90		1/4" PT	1/4"	4.8	128	21														
BVP03S06-3-180	BVP03S06-3-90		3/8" PT	3/8"	4.8	128	21														
BV1505S02-3-180	BV1505S02-3-90	15,000	8	H1502	1/8"	1.4	147	23	85	65	30	110	17.1	10.3	7	120	35	32	6.4		
BV1505S04-3-180	BV1505S04-3-90			H1504	1/4"	3.2	147	23													
BV1505S06-3-180	BV1505S06-3-90			H1506	3/8"	5	147	23													
BV1005S08-3-180	BV1005S08-3-90	10,000		H1008	1/2"	7.9	147	23													
BV2005S04-3-180	BV2005S04-3-90	20,000		H2004	1/4"	2.8	147	23													
BV2005S06-3-180	BV2005S06-3-90			H2006	3/8"	5.2	147	23													
BV2005S09-3-180	BV2005S09-3-90			H2009	9/16"	7.9	147	23													
BV2005S12-3-180	BV2005S12-3-90	15,000		H2012	3/4"	7.9	163	28													
BV6005S04-3-180	BV6005S04-3-90			H6004	1/4"	2.4	147	23													
BV6005S06-3-180	BV6005S06-3-90			H6006	3/8"	3.2	147	23													
BV6005S09-3-180	BV6005S09-3-90	15,000		H6009	9/16"	4.8	154	23.5													
BVN05S02-3-180	BVN05S02-3-90			1/8" NPT	1/8"	2.4	147	23													
BVN05S04-3-180	BVN05S04-3-90		1/4" NPT	1/4"	4.8	147	23														
BVN05S06-3-180	BVN05S06-3-90		3/8" NPT	3/8"	7.1	147	23														
BVN05S08-3-180	BVN05S08-3-90		1/2" NPT	1/2"	7.9	147	23														
BVP05S02-3-180	BVP05S02-3-90		1/8" PT	1/8"	2.4	147	23														
BVP05S04-3-180	BVP05S04-3-90		1/4" PT	1/4"	4.8	147	23														
BVP05S06-3-180	BVP05S06-3-90		3/8" PT	3/8"	7.1	147	23														
BVP05S08-3-180	BVP05S08-3-90	1/2" PT	1/2"	7.9	147	23															

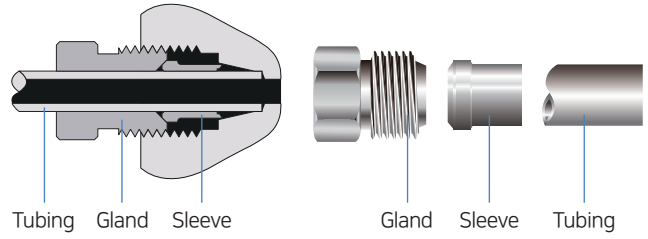
모든 치수는 참고용으로 실제 사이즈와 다를 수 있습니다.

Port Type

Low Pressure Port Type

▶ Sleeve Type Connections - 10,000 psi / 15,000 psi

Sleeve Type은 Gland 내에 Sleeve를 체결하는 방식으로 1/8", 1/4", 3/8", 1/2" 배관에서 사용할 수 있습니다. 제품간 연결시 피롱한 튜브(Tube)는 하이플렉스물에서 주문 가능하며 Stainless Steel 재질을 사용하여 고압 환경에서 최적의 성능을 보장합니다.



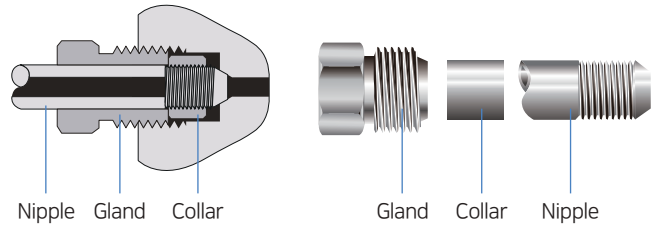
H1008 10,000psi - 1/2"	H1506 15,000psi - 3/8"	H1504 15,000psi - 1/4"	H1502 15,000psi - 1/8"

Port Type

Medium Pressure Port Type

▶ Medium Pressure Connections - 20,000 psi

Gland 내에 Collar와 Nipple를 이용하여 제품을 체결하며 제품간 연결시 필요한 니플(Nipple)은 사용자가 원하는 길이로 주문 가능하며 당사의 툴링셋 (Tooling Set) 도구를 이용하여 직접 가공할 수도 있습니다.



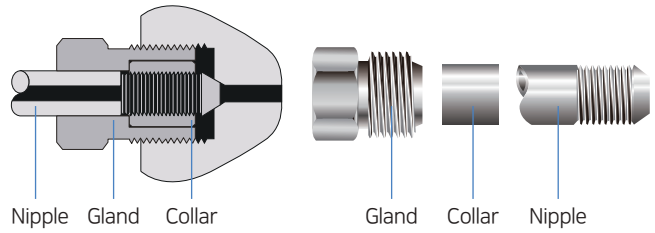
H2004 20,000psi - 1/4"	H2006 20,000psi - 3/8"	H2009 20,000psi - 9/16"	H2012 20,000psi - 3/4"	H2016 20,000psi - 1"
<p>7/16"-20 12.7 60° Ø4.8 Ø2.8</p>	<p>9/16"-18 15.8 Ø7.9 Ø5.2</p>	<p>13/16"-16 19 Ø12.8 Ø7.9</p>	<p>3/4"-14 23.9 Ø15.8 Ø11.1</p>	<p>1-3/8"-12 33.3 Ø22.4 Ø14.3</p>
<p>12 HEX 16</p>	<p>16 HEX 20</p>	<p>22 HEX 25</p>	<p>30 HEX 29</p>	<p>36 HEX 29</p>
<p>Ø9.5 5.5 1/4"-28 LH</p>	<p>Ø11.9 6.4 3/8"-24 LH</p>	<p>Ø18.3 8 9/16"-18 LH</p>	<p>Ø23.8 9.5 3/4"-16 LH</p>	<p>Ø31 12.5 1"-14 LH</p>
<p>Ø6.35 26.5 Ø9.3 Ø3.57</p>	<p>Ø9.53 32 Ø11.7 Ø6.35</p>	<p>Ø14.29 42 Ø18.1 Ø10.32</p>	<p>Ø19.05 45.5 Ø23.6 Ø14.29</p>	<p>Ø25.4 60 Ø30.7 Ø18.26</p>
<p>1/4"-28 LH 9 Ø3.57 Ø2.77</p>	<p>3/8"-24 LH 11 Ø6.35 Ø5.16</p>	<p>9/16"-18 LH 13 Ø10.32 Ø7.92</p>	<p>3/4"-16 LH 16 Ø14.29 Ø11.12</p>	<p>1"-14 LH 20 Ø18.26 Ø14.3</p>

Port Type

High Pressure Port Type

High Pressure Connections - 30,000 psi / 60,000 psi

Gland 내에 Collar와 Nipple를 이용하여 제품을 체결하며 제품간 연결 시 필요한 Nipple은 사용자가 원하는 길이로 주문가능하며 당사의 Tooling Set 도구를 이용하여 직접 가공할 수도 있습니다. 이 Cone and Thread 방식 연결은 최적의 밀폐 방식으로 높은 압력과 온도에서 액체와 기체 모두 신뢰할 수 있는 성능을 발휘 하며 쉽고 빠른 고압 장비 구성을 위한 표준입니다.



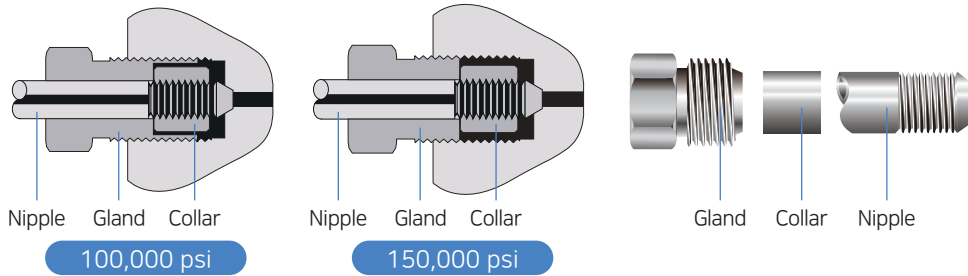
H3002 30,000psi - 1/8"	H3016 30,000psi - 1"	H6004 60,000psi - 1/4" (M : Metric)	H6006 60,000psi - 3/8" (M : Metric)	H6009 60,000psi - 9/16" (M : Metric)
<p>1/2"-20 60° 11.37 Ø1.16 Ø2.4</p>	<p>1-3/8"-12 33.3 Ø22.4 Ø11.1</p>	<p>9/16"-18 (M16x1.5P) 11(11.5) Ø4.3(Ø5) Ø2.4(Ø2.4)</p>	<p>3/4"-16 (M20x1.5P) 16(15) Ø6.6 Ø3.2(Ø3.2)</p>	<p>1-1/8"-12 (M26x1.5P) 19(15) Ø9.7 Ø4.8</p>
<p>13 HEX 18</p>	<p>36 HEX 38</p>	<p>16 HEX(17HEX) 20(22)</p>	<p>20 HEX(22HEX) 30(30)</p>	<p>30 HEX(27HEX) 38(38)</p>
<p>Ø3.18 24 Ø6.35 Ø1.78</p>	<p>Ø25.4 62 Ø31.45 Ø15.4</p>	<p>Ø6.3 27.5 Ø9.37 Ø3.18</p>	<p>Ø9.5 37 Ø12.56 Ø5.56</p>	<p>Ø14.4 47 Ø20.7 Ø7.14</p>
<p>1/8"-40 LH 11.12 Ø1.59 Ø1.02</p>	<p>1-14 LH 23 Ø14.3 Ø11.1</p>	<p>1/4"-28 LH 14.3 Ø3.18 Ø2.1</p>	<p>3/8"-24 LH 18.5 Ø5.56 Ø3.18</p>	<p>9/16"-18 LH 24 Ø7.14 Ø4.76</p>
<p>Ø6.3 8 1/8"-40 LH</p>	<p>Ø31 12.5 1"-14 LH</p>	<p>Ø9.5 9.5 1/4"-28 LH</p>	<p>Ø12.7 13.5 3/8"-24 LH</p>	<p>Ø20.7 16 9/16"-18 LH</p>
<p>Ø9.6 Ø6.49</p>	<p>Ø9.6 Ø6.49</p>	<p>Ø9.6 Ø6.49</p>	<p>Ø12.9 Ø9.65</p>	<p>Ø20.9 Ø14.4</p>

Port Type

Ultra High Pressure Port Type

Ultra High Pressure Connections - 100,000 psi / 150,000 psi

Gland 내에 Collar과 Nipple을 이용하여 제품을 체결하며 해당되는 배관 사이즈는 아래와 같습니다. 이 Cone and Thread 방식 연결은 최적의 밀폐 방식으로 높은 압력과 온도에서 액체와 기체 모두 신뢰할 수 있는 성능을 발휘하며 쉽고 빠른 고압장비 구성을 위한 표준입니다.



H10004 100,000psi - 1/4"	H10006 100,000psi - 3/8"	H10009 100,000psi - 9/16"	H15006 150,000psi - 3/8"

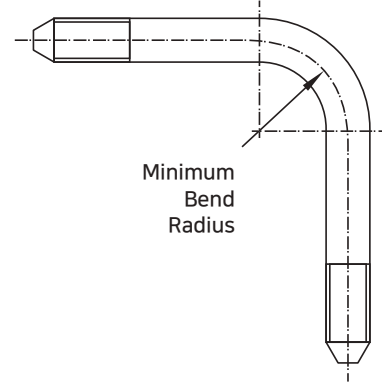
Technical Information

Recommended Torque

▶ Recommended Minimum Bend Radius

Tubing Size O.D. x I.D. in. (mm)	Tubing Pressure psi (bar) @ R.T.	Recommended Minimum Bend Radius in. (mm)
1/4 inch (6.35 x 2.77)	20,000 (1,370)	1.25 (31.8)
3/8 inch (9.53 x 5.16)	20,000 (1,370)	1.75 (44.5)
9/16 inch (14.29 x 7.92)	20,000 (1,370)	2.63 (66.8)
3/4 inch (19.05 x 11.13)	20,000 (1,370)	3.50 (88.9)
1 inch (25.4 x 14.27)	20,000 (1,370)	4.63 (117.6)
1 inch (25.4 x 11.13)	30,000 (2,060)	4.63 (117.6)
1/4 inch (6.35 x 2.11)	60,000 (4,130)	1.25 (31.8)
3/8 inch (9.53 x 3.18)	60,000 (4,130)	1.75 (44.5)
9/16 inch (14.29 x 4.78)	60,000 (4,130)	2.63 (66.8)

모든 치수는 참고용으로 실제 사이즈와 다를 수 있습니다.



▶ 하이플렉스 니들밸브 조립 토크표

Valve Pressure Series	Port Type	Tube Size (PSI)	Stem Gland HEX (mm)	Minimum Torque (kg.f-cm)
10,000 PSI 15,000 PSI	H1502	1/8 Inch (15,000)	13	170
	H1504	1/4 Inch (15,000)	17	550
	H1506	3/8 Inch (15,000)	17	550
	H1008	1/2 Inch (15,000)	24	800
20,000 PSI	H2004	1/4 Inch (20,000)	17	550
	H2006	3/8 Inch (20,000)	17	550
	H2009	9/16 Inch (20,000)	22	1100
	H2010	3/4 Inch (20,000)	30	3,500
	H2012	1 Inch (20,000)	41	5,000
30,000 PSI	H3002	1/8 Inch (30,000)	13	500
	H6004	1/4 Inch (30,000)	20	550
	H6006	3/8 Inch (30,000)	20	550
	H6009	9/16 Inch (30,000)	20	550
60,000 PSI	H6004	1/4 Inch (60,000)	20	670
	H6006	3/8 Inch (60,000)	20	670
	H6009	9/16 Inch (60,000)	20	670
100,000 PSI	H10004	1/4 Inch (100,000)	24	1250
	H10006	3/8 Inch (100,000)	24	1250
	H10009	9/16 Inch (100,000)	24	1250
150,000 PSI	H15006	3/8 Inch (150,000)	24	1870
10,000 & 15,000 PSI NPT TYPE	HFN02	1/8 Inch (15,000)	13	500
	HFN04	1/4 Inch (15,000)	17	550
	HFN06	3/8 Inch (15,000)	17	550
	HFN08	1/2 Inch (15,000)	22	1100
	HFN10	3/4 Inch (10,000)	41	-
	HFN12	1 Inch (10,000)	41	-

토크 값은 글라스함침테프론 포장에 적용되며, ±10% 다를 수 있습니다.



HIFLUX[®]

(주) 하이플럭스



(34037) 대전광역시 유성구 갑천로 361-23
(탑립동 933-7)

Phone & Fax



TEL. 042-933-5670
FAX. 0303-0799-1241

E-mail & Online



E-mail. sales@hiflux.com
Web. www.hiflux.com
Shopping Mall. www.hifluxmall.com

