

HiFLUX

High Pressure Valves & Fittings



HIGH SERVICE
HIGH QUALITY
HIGH PERFORMANCE
High Pressure equipment

HIFLUX

CONTENTS

Hydrogen Fuel Station Needle Valve	05
High Pressure Needle Valve	06
3way/2stem Needle Valve	11
High Pressure Check Valve & Line Filter	12
High Pressure Fitting	14
High Pressure Fitting Accessory	16
Tube Cap / Oil Based Thread Lubricant	17
Safety Head & Rupture Disc	18
High Pressure Ball Valve	19
Relief Valve - Factory Set	22
Relief Valve - Field Adjustable	23
Relief Valve - Proportional Type	25
Air Operated Valve	27
Wellhead Gauge Valve	30
Bleed Valve	31
Double Block and Bleed Valve	32
High Temperature Valve	33
Control Valve	34
High Pressure Tube	35
High Pressure Nipple	36
Tooling Set	37
Tube Support	38
High Pressure Union & Adapter	40
High Pressure Manifold Block	46
Regulator	48
Air Operating BPR	50
Pressure Gauge / Thermocouples	51
Lok Fitting & Valve	52
Piping Materials	53
Port Type	56
Technical Information	60

HIFLUX



초고압 미래를 향한 열정, 끊임없는 도전과 혁신

하이플렉스는 초고압 배관자재 분야의 신시장 개척을 위한 끊임없는 연구개발과 설비투자, 국내에서 제조하기 힘든 고압 배관자재들을 다양하게 국산화하는데 성공함으로써, 그 기술력을 인정받고 있습니다.

유럽과 미국 등 해외 제조사와는 차별화된 기술력과 가격 경쟁력을 바탕으로, 국내 OEM 공급 및 해외 글로벌 워터젯 제조사와 OEM 공급계약을 체결함으로써 글로벌 브랜드로 성장하고 있습니다.

또한 새로운 시장의 개척을 위해 공기압밸브(Air operated valve), 고압용 압력조절기, 역압력조절기(Back pressure regulator), 기타 다양한 용도의 피팅(Fitting)과 압력별 약세사리를 함께 개발하여 이제 당사의 제품들이 다양한 산업계의 양산설비에 적용되고 있습니다.

탄소중립실현 위한 연구개발 투자 확대

하이플렉스는 탄소중립에 기여하고자, 수소충전소용 수동밸브를 국내 순수 자본과 기술력으로 연구 개발하여 KS인증을 취득하였고, 현재 수소충전소 플랜트 현장에 납품되고 있으며, 체크밸브와 공압밸브(AOV) KS 추진 및 액화수소용 밸브류도 개발하고 있습니다.

또한 수소 충전소 고압배관 관련 기술력을 바탕으로, 2024년 산업통상자원부로부터 수소전문기업으로 선정되었습니다. 앞으로도 꾸준한 투자와 마케팅으로 수소산업 발전에 기여하도록 최선의 노력을 다하겠습니다.

언제나 고객의 소리에 귀 기울이고 끊임 없는 제품 개선과 서비스 제공으로 생산성과 품질 향상에 기여하여 고객과 함께 거듭나며 발전할 수 있는 하이플렉스가 되도록 노력하겠습니다. 감사합니다.

하이플렉스 | 대표이사 *김현효*

회사 개요

회사명	(주)하이플렉스 (HiFLUX Co., Ltd)	대표이사	김현효 (Kim Hyeon Hyo)
설립일	2010년 5월 26일	사업영역	각종밸브, 유압기기, 펌프 등
본사/공장	(34037) 대전광역시 유성구 갑천로 361-23 (탑립동 933-7), 다동	전화	042-933-5670 (내선번호 1.기술영업부 2.설계부 3.홍보부 4.자재부 5.생산부)
이메일	기술영업부 (국내 : leesun@hiflux.com / 해외 : sales@hiflux.com) 홍보부(min@hiflux.com)	주요생산물	Needle Valve, Check Valve, Ball Valve, Relief Valve, Air Operated Valve, High-Temp Valve, Control Valve, Fitting, Fitting Accessory, Tube, Nipple, Regulator, Union, Adapter, Tube Support, Radiating Pipe, Pressure Gauge, Tooling Set, Lok Type Products

HIFLUX HISTORY

2024.05. 산업통상자원부 '수소전문기업' 선정
 2023.12. 특허권 (미세관 전해연마용 지그장치) 취득
 2023.10. 한국가스안전공사 '수소충전소용 수동밸브 KS 인증' 획득
 2023.07. 특허권 (백업링 안착부를 가지는 볼트) 취득
 2023.06. 특허권 (출구저항을 감소시킨 고압 니들밸브) 취득
 2023.06. 특허권 (고압 니들밸브) 취득
 2023.05. KS Q ISO 45001 인증
 2023.05. 2023년 하이플럭스 강소기업 선정
 2022.01. 공압식 BPR 10,000 psi, 20,000 psi 제품개발
 2021.08. 특허권 (광범위 압력을 위한 2중 실링형태의 체크밸브) 취득
 2021.07. 한국가스안전공사 표창장 수상
 2021.03. 특허권 (유량조절 및 개폐기능 가지는 고압용밸브) 취득
 2020.07. '소재·부품·장비 전문기업확인서' 취득
 2020.07. 특허권 (테이퍼면을 이용한 실링이 설치된 고온 고압용 밸브) 취득
 2020.06. R&D (수소 충전소용 사용압력 1,000 bar급 밸브 피팅 국산화)
 2020.04. 특허권 (스팀용 캐리어를 포함한 밸브) 취득
 2020.02. 디자인등록증 취득
 2020.02. 밸브 특허권 2중 취득
 2019.06. R&D (수소 충전소용 사용압력 1,000 bar 급 밸브 피팅 국산화)
 2019.01. 수소용 밸브/피팅 국산화를 위해 한국수소산업협회(KHIA) 회원사 가입
 2018.09. 대덕테크노밸리에 본사 및 공장 신축 이전

2018.08. 기술보증기금 '벤처기업인증' 획득
 2018.06. R&D (수소 충전소용 사용압력 1,000 bar 급 밸브 피팅 국산화)
 2018.02. 하이플럭스, 유럽통합규격인증(CE) 획득
 2017.06. 글로벌 온라인 경매업체 이베이(ebay) 판매 (중소기업청 주관)
 2016.09. 고압 Valve 3중 자체 개발
 2016.04. 고압 2-Way 3-Way Trunnion Ball Valve 자체 개발
 2015.11. 고압 릴리프밸브(Relief Valve) Field Adjustable 자체 개발
 2015.11. MCT 증설
 2015.10. 고압 매니폴드 블록, 고압 볼밸브 자체 개발
 2015.08. 고압 릴리프밸브, 고압 니들밸브 자체 개발
 2015.03. D사 OEM 공급 계약 체결
 2014.12. 상표권 등록 '하이플럭스'
 2014.07. 기업부설연구소 인증
 2014.07. 상표권 등록 'FLUXLOK'
 2014.06. B사 OEM 공급 계약 체결
 2014.01. K사 OEM 공급 계약 체결
 2013.10. KS Q ISO 9001 인증, KS I ISO 14001 인증
 2013.08. 상표권 등록 'HIFLUX'
 2013.04. 러시아,싱가폴 Agency 물품 공급 계약 체결
 2012.05. 특허권 (니들밸브의 손잡이 결합구조) 등록
 2010.05. 하이플럭스 설립

주요 인증 특허



수소전문기업
확인서



수소충전소용
니들밸브 KS 인증서



ISO 인증 9001, 14001, 45001
(품질, 환경, 보건)



CE 인증



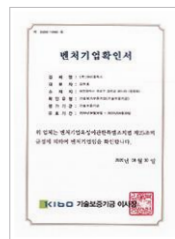
기업부설연구소
인정서



강소기업 확인서



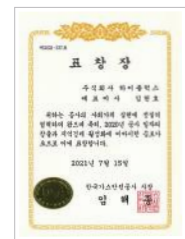
소재/부품/장비
전문기업확인서



벤처기업 확인서



수소협회 회원증



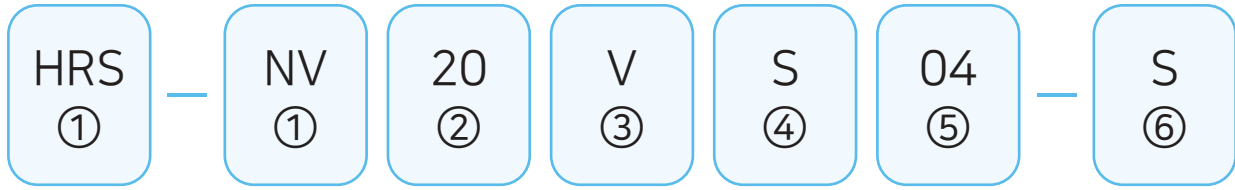
가스안전공사
표창장



특허증 인증 / 상표등록증

Catalog Numbering System

제품별 분류 및 주문 옵션 항목 소개



① 제품 분류	② 압력	③ 제품별 타입	④ 재질	⑤ Tube Size	⑥ 제품별 옵션
HRS-NV : Hydrogen Refueling System Needle Valve	03 : 3,000 psi	Needle Valve - V : Vee Stem - R : Regulating Stem	S : Stainless Steel 316	02 : 1/8 inch 04 : 1/4 inch	Needle Valve Control Valve Air Operated Valve High Temperature Valve
NV : Needle Valve	07 : 7,500 psi	Check Valve - O : O-Ring Type - B : Ball Type	H : Hastelloy	06 : 3/8 inch	- S : Straight Type - A : Angle Type
CV : Check Valve	15 : 15,000 psi	Ball Valve	HC : Hastelloy C276 Wetted Part	08 : 1/2 inch	- O : 3way/1on Type - T : 3way/2on Type - D : 3way 2stem Type
BV : Ball Valve	20 : 20,000 psi	- 03 : Orifice 4.8mm - 05 : Orifice 8mm	IN : Inconel 600	09 : 9/16 inch	Ball Valve - 20-90 : 2way - 3-180 : 3way Switching - 3-90 : 3way Diverting
ABV : Actuator Ball Valve	30 : 30,000 psi	Control Valve Air Operated Valve - O : Normal-Open Type - C : Normal-Closed Type	IN625 : Inconel 625	12 : 3/4 inch 16 : 1 inch	Relief Valve Field Adjustable - 1 : 1 Inlet - 2 : 2 Inlet
AOV : Air Operated Valve	60 : 60,000 psi	Relief Valve - FS : Factory Set - FA : Field Adjustable - PP : Proportional Type	IN825 : Inconel 825	15 : 15A 25 : 25A	Proportional Type - N : NPT Inlet port
RV : Relief Valve	100 : 100,000 psi	Fitting - E : Elbow Type - T : Tee Type - C : Cross Type	NI : Nickel 200		Fitting Accessory - AV : Anti-Vibration Type
SH : Safety Head	150 : 150,000 psi	Fitting Accessory - A : Adapter - S : Sleeve - G : Gland - R : Collar - T : Collet	TI : Titanium		GPR - N : Normal Type - P : Panel Type
CON : Control Valve	N : NPT				
HV : High Temperature Valve	P : PT				
GV : Wellhead Gauge Valve					
BLV : Bleed Valve					
DBBV : Double Block and Bleed Valve					
FT : Fitting					
FA : Fitting Accessory					
MF : Manifold Block					
FATC : Tube Cap					
T : Tube					
N : Nipple					
A : Adapter					
BPR : Back Pressure Regulator					
HPR : High Pressure Regulator					
GPR : General Pressure Regulator					
ABPR : Air Operating Back Pressure Regulator					

▶ Example

- NV60VS06-A : Needle Valve, 60,000 psi, Vee Stem, 3/8", Angle Type.
- NV15VS04-O : Needle Valve, 15,000 psi, Vee Stem, 1/4", 3Way/1on Pressure Type.
- AOV60CS04-A : Air Operated Valve, 60,000 psi, Normal-Closed, 1/4", Angle Type.
- FT60ES06 : Fitting, 60,000 psi, Elbow Type, 3/8".
- FA60GS04-AV : Fitting Accessory, 60,000 psi, Gland, 1/4", Anti-Vibration Type.

Hydrogen Fuel Station Needle Valve

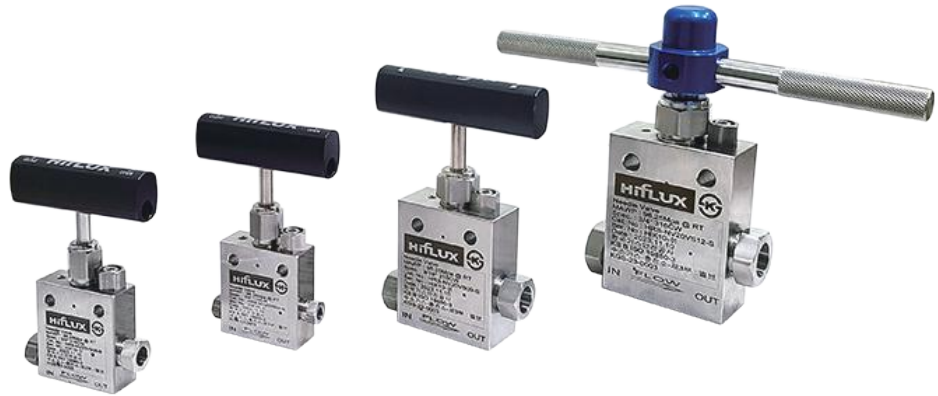
수소 취성을 보완한 수소 충전소용 KS인증 밸브



KS인증 밸브
제 KGS-23-0003호



Hydrogen



기존 고압 니들밸브 제품에서 수소에 사용할 수 있도록 실링 방식을 변경하였으며 충전소용 테스트를 완료하고 KS인증까지 받은 제품입니다.

Features

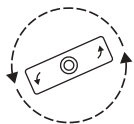
- 무(無)회전 Stem으로 골링(Galling) 현상 방지
- 신뢰적인 Sealing을 위해 디자인된 Packing
- Sealing의 수명을 연장하는 Metal to metal seating 방식
- STS316 냉간소재 사용으로 고압에서 요구되는 뛰어난 내식성
- Straight 타입의 바디
- 온도범위 : -40℃ ~ 85℃ 사용가능
- **수압강도 압력 : 231 MPa**

사이즈별 최소 권장 토크

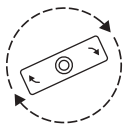
(단위 : kg.f-cm)

	Tube Size	Stem Gland	Tube 체결 Gland
제품별 체결 토크 값	1/4"	700	280
	3/8"	700	420
	9/16"	1,200	750
	3/4"	3,500	1,250

핸들 방향



반시계 방향 CCW
OPEN



시계 방향 CW
Close

Material

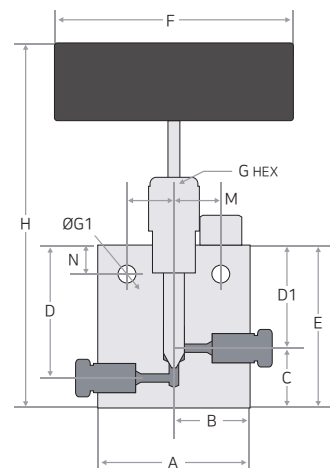
- Body : STS316CW
- Stem : STR660
- O-ring : EPDM
- Packing : TEFLON

Straight Type

Catalog No	Pressure Rating	Port Type	Tube Size	Cv	Orifice Size	Dimensions											Block Thickness	
						A	B	C	D	D1	E	F	G(HEX)	G1	H	M		N
HRS-NV20VS04-S	H70등급 (70MPa)	H2004	1/4"	0.31	3.2	50	25	20	44.5	34.5	54.5	80	17	6.5	122.15	15.7	9.7	20
HRS-NV20VS06-S		H2006	3/8"	0.75	5.5	50	25	20	44.5	34.5	54.5	80	17	6.5	122.15	15.7	9.7	20
HRS-NV20VS09-S		H2009	9/16"	1.30	7.9	63	31.5	29	63	47	76	100	22	8	150.7	17.5	12.7	30
HRS-NV20VS12-S		H2012	3/4"	2.50	11	76	38	38	81	62	100	253	30	10	177.63	23	15.8	35

G: Gland부(바디 평면)를 이용한 장착 타공 Size
G1: 몸체(바디 정면)를 이용한 장착 타공 Size
H: 밸브가 완전히 닫힌 높이

모든 치수는 참고용으로 실제 Size와 다를 수 있습니다.
NPT, PT 규격 및 사양 제작 가능(고객센터로 문의 요망)



High Pressure Needle Valve

유량을 조절하거나 흐름을 차단, 개폐하는 수동 밸브



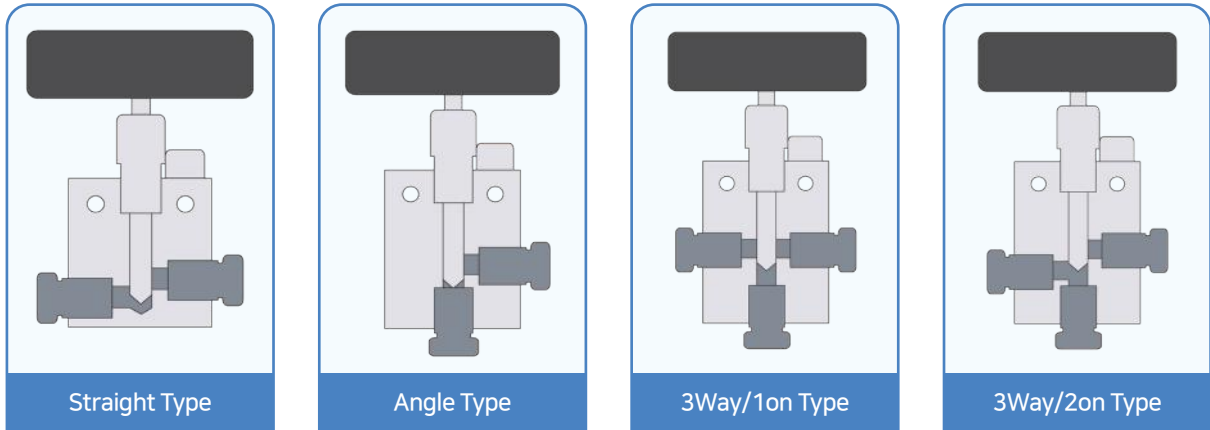
니들밸브(Needle Valve)란 스템(Stem)이 유로를 막는 정도에 따라 유량이 조절되거나 유체나 기체의 흐름을 개폐하는 수동형 밸브를 말합니다. 하이플렉스 고압 니들밸브는 유체나 기체의 특성 및 사용 압력과 온도를 고려하여 설계 및 제작함으로써 뛰어난 안전성과 내식성을 자랑합니다. 특히 스템의 골링(Galling) 현상 발생을 최대한 방지하여 제품의 수명을 연장하였습니다.

	Pressure	Tube Size	Cv	Stem Type	Body Type				
					Straight	Angle	3Way/1on	3Way/2on	
NVP~: PT Thread NVN~: NPT Thread	15,000 psi	1/8"		Vee	NVPVS02-S / NVNVS02-S	NVPVS02-A / NVNVS02-A			
				Reg	NVPRS02-S / NVNRS02-S	NVPRS02-A / NVNRS02-A			
		1/4"		Vee	NVPVS04-S / NVNVS04-S	NVPVS04-A / NVNVS04-A			
				Reg	NVPRS04-S / NVNRS04-S	NVPRS04-A / NVNRS04-A			
		3/8"		Vee	NVPVS06-S / NVNVS06-S	NVPVS06-A / NVNVS06-A			
				Reg	NVPRS06-S / NVNRS06-S	NVPRS06-A / NVNRS06-A			
	10,000 psi	1/2"		Vee	NVPVS08-S / NVNVS08-S	NVPVS08-A / NVNVS08-A			
				Reg	NVPRS08-S / NVNRS08-S	NVPRS08-A / NVNRS08-A			
		3/4"		Vee	NVPVS12-S / NVNVS12-S	NVPVS12-A / NVNVS12-A			
				Reg	NVPRS12-S / NVNRS12-S	NVPRS12-A / NVNRS12-A			
		1"		Vee	NVPVS16-S / NVNVS16-S	NVPVS16-A / NVNVS16-A			
				Reg	NVPRS16-S / NVNRS16-S	NVPRS16-A / NVNRS16-A			
Low Pressure	15,000 psi	1/8"	0.12	Vee	NV15VS02-S	NV15VS02-A	NV15VS02-O	NV15VS02-T	
				Reg	NV15RS02-S	NV15RS02-A	NV15RS02-O	NV15RS02-T	
		1/4"	0.20	Vee	NV15VS04-S	NV15VS04-A	NV15VS04-O	NV15VS04-T	
				Reg	NV15RS04-S	NV15RS04-A	NV15RS04-O	NV15RS04-T	
		3/8"	0.20	Vee	NV15VS06-S	NV15VS06-A	NV15VS06-O	NV15VS06-T	
				Reg	NV15RS06-S	NV15RS06-A	NV15RS06-O	NV15RS06-T	
	10,000 psi	1/2"	1.62	Vee	NV10VS08-S	NV10VS08-A	NV10VS08-O	NV10VS08-T	
				Reg	NV10RS08-S	NV10RS08-A	NV10RS08-O	NV10RS08-T	
		20,000 psi	1/4"	0.31	Vee	NV20VS04-S	NV20VS04-A	NV20VS04-O	NV20VS04-T
					Reg	NV20RS04-S	NV20RS04-A	NV20RS04-O	NV20RS04-T
			3/8"	0.75	Vee	NV20VS06-S	NV20VS06-A	NV20VS06-O	NV20VS06-T
					Reg	NV20RS06-S	NV20RS06-A	NV20RS06-O	NV20RS06-T
9/16"	1.30	Vee	NV20VS09-S	NV20VS09-A	NV20VS09-O	NV20VS09-T			
		Reg	NV20RS09-S	NV20RS09-A	NV20RS09-O	NV20RS09-T			
Medium Pressure	20,000 psi	3/4"	2.50	Vee	NV20VS12-S	NV20VS12-A	NV20VS12-O	NV20VS12-T	
				Reg	NV20RS12-S	NV20RS12-A	NV20RS12-O	NV20RS12-T	
		1"	4.40	Vee	NV20VS16-S	NV20VS16-A	NV20VS16-O	NV20VS16-T	
				Reg	NV20RS16-S	NV20RS16-A	NV20RS16-O	NV20RS16-T	
		30,000 psi	1/8"	0.03	Vee	NV30VS02-S	NV30VS02-A	NV30VS02-O	NV30VS02-T
					Reg	NV30RS02-S	NV30RS02-A	NV30RS02-O	NV30RS02-T
	1/4"		0.12	Vee	NV30VS04-S	NV30VS04-A	NV30VS04-O	NV30VS04-T	
				Reg	NV30RS04-S	NV30RS04-A	NV30RS04-O	NV30RS04-T	
	3/8"		0.2	Vee	NV30VS06-S	NV30VS06-A	NV30VS06-O	NV30VS06-T	
				Reg	NV30RS06-S	NV30RS06-A	NV30RS06-O	NV30RS06-T	
	9/16"	0.33	Vee	NV30VS09-S	NV30VS09-A	NV30VS09-O	NV30VS09-T		
			Reg	NV30RS09-S	NV30RS09-A	NV30RS09-O	NV30RS09-T		
60,000 psi	1/4"	0.08	Vee	NV60VS04-S	NV60VS04-A	NV60VS04-O	NV60VS04-T		
			Reg	NV60RS04-S	NV60RS04-A	NV60RS04-O	NV60RS04-T		
	3/8"	0.09	Vee	NV60VS06-S	NV60VS06-A	NV60VS06-O	NV60VS06-T		
			Reg	NV60RS06-S	NV60RS06-A	NV60RS06-O	NV60RS06-T		
	9/16"	0.14	Vee	NV60VS09-S	NV60VS09-A	NV60VS09-O	NV60VS09-T		
			Reg	NV60RS09-S	NV60RS09-A	NV60RS09-O	NV60RS09-T		
Ultra High Pressure	100,000 psi	1/4"	0.09	Vee	NV100VS04-S	NV100VS04-A	NV100VS04-O	NV100VS04-T	
		3/8"	0.09	Vee	NV100VS06-S	NV100VS06-A			
		9/16"	0.09	Vee	NV100VS09-S	NV100VS09-A			
	150,000 psi	3/8"	0.06	Vee	NV150VS06-S	NV150VS06-A	NV150VS06-O	NV150VS06-T	

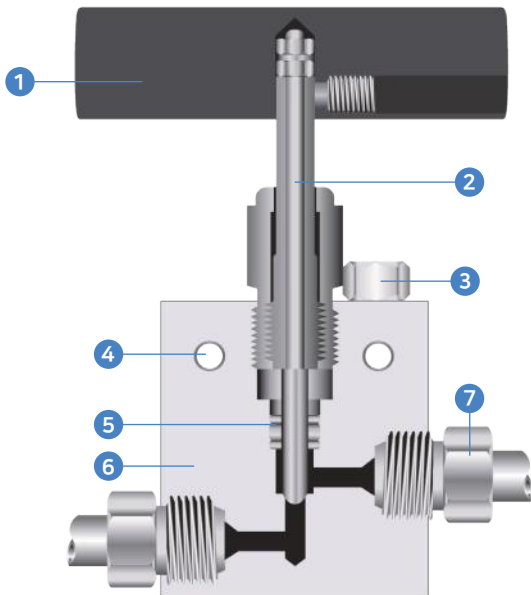
Features

- 4가지 바디(Straight, angle, 3Way/1on, 3Way/2on Type)
- 무(無)회전 Stem으로 골링(Galling) 현상 방지
- 신뢰적인 Sealing을 위해 고안된 패킹(Packing)
- Seat의 수명을 연장시키는 Metal to Metal Sealing 방식
- STS316 냉간소재 사용으로 고압에서 요구되는 뛰어난 내식성
- 유량조절의 Regulating Stem 및 Shut-off 방식의 Vee Stem

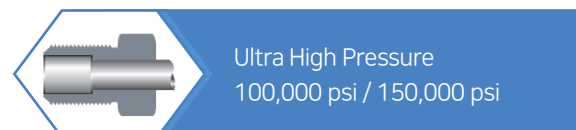
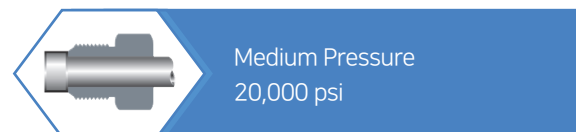
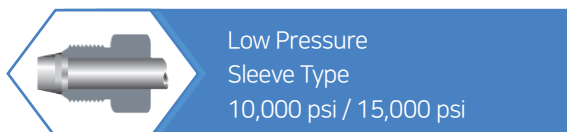
Body Type



Exploded View & Connection Components



No	Description
1	밸브 핸들
2	스텝 (Stem)
3	폴림방지 장치
4	밸브 고정 홀
5	누출방지 패킹 (Packing)
6	밸브 바디
7	Connections



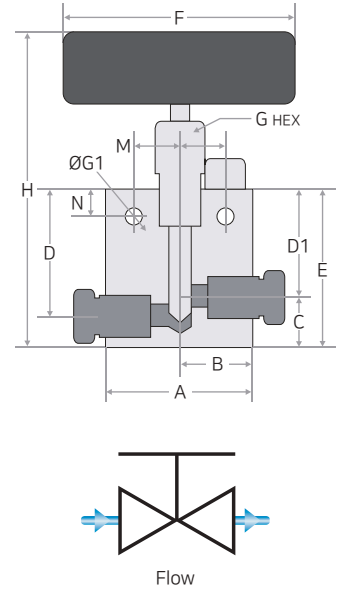
➤ Straight Type

(단위 : mm)

Catalog No	Stem	Pressure Rating	Port Type	Tube Size	Cv	Orifice Size	Dimensions											Block Thickness					
							A	B	C	D	D1	E	F	G	G1	H	M		N				
NV15VS02-S	Vee	15,000 psi	H1502	1/8"	0.12	1.4	38	19	22	30	23	45	50	13	5	85.6	12.8	8	20				
NV15RS02-S	Reg		H1504	1/4"	0.20	3.2	50	25	20	40	30	50	80	17	6.5	118.2	15.7	9.7	20				
NV15VS04-S	Vee		H1506	3/8"	0.20	3.2	50	25	20.5	40.3	29.5	50	80	17	6.5	119	15.7	9.7	20				
NV15RS04-S	Reg		H1008	1/2"	1.62	8.5	63	31.5	30.5	60.5	44.5	75	100	22	9	151.8	17.5	12.7	25				
NV15VS06-S	Vee		H2004	1/4"	0.31	3.2	50	25	20	40	30	50	80	17	6.5	118.2	15.7	9.7	20				
NV15RS06-S	Reg		H2006	3/8"	0.75	5.5	50	25	20	40	30	50	80	17	6.5	117.5	15.7	9.7	20				
NV20VS04-S	Vee	20,000 psi	H2009	9/16"	1.30	7.9	63	31.5	29	60	44	73	100	22	8	145	17.5	12.7	30				
NV20RS04-S	Reg		H3002	1/8"	0.03	1.6	38	19	22	30	23	45	50	13	5	82.2	12.75	8	20				
NV20VS06-S	Vee		H3004	1/4"	0.12	2.4	50	25	21	43	33	54	80	20	6.5	121.36	17	9.7	25				
NV20RS06-S	Reg		H3006	3/8"	0.2	3.2	50	25	24	43	33	57	80	20	6.5	124.4	17	9.7	25				
NV20VS09-S	Vee		H3009	9/16"	0.33	3.2	67	33.5	29	43	33	62	80	20	6.5	130.3	17	9.7	38				
NV20RS09-S	Reg		H6004	1/4"	0.08	2	50	25	21	43	33	54	80	20	6.5	121.4	17	9.7	25				
NV30VS02-S	Vee	30,000 psi	H6006	3/8"	0.09	2	50	25	24	43	33	57	80	20	6.5	124.9	17	9.7	25				
NV30RS02-S	Reg		H6009	9/16"	0.14	2	67	33.5	29	43	33	62	80	20	6.5	130	17	9.7	38				
NV30VS04-S	Vee		H10004	1/4"	0.09	2	67	33.5	28.5	46	35	63.5	100	24	6.5	130.8	20	9.7	38				
NV30RS04-S	Reg		H10006	3/8"	0.09	2	85	42.5	30	43	34	64	100	24	6.5	126.3	20	12.7	38				
NV30VS06-S	Vee		H10009	9/16"	0.09	2	85	42.5	30	43	34	64	100	24	6.5	126.3	20	12.7	38				
NV30RS06-S	Reg		H15006	3/8"	0.06	1.6	85	42.5	27	43	35	62	100	24	6.5	130.3	20	12.7	38				
NV30VS09-S	Vee	60,000 psi	H15006	3/8"	0.06	1.6	85	42.5	27	43	35	62	100	24	6.5	130.3	20	12.7	38				
NV30RS09-S	Reg		100,000 psi	H10004	1/4"	0.09	2	67	33.5	28.5	46	35	63.5	100	24	6.5	130.8	20	9.7	38			
NV60VS04-S	Vee			H10006	3/8"	0.09	2	85	42.5	30	43	34	64	100	24	6.5	126.3	20	12.7	38			
NV60RS04-S	Reg			H10009	9/16"	0.09	2	85	42.5	30	43	34	64	100	24	6.5	126.3	20	12.7	38			
NV60VS06-S	Vee			150,000 psi	H15006	3/8"	0.06	1.6	85	42.5	27	43	35	62	100	24	6.5	130.3	20	12.7	38		
NV60RS06-S	Reg				150,000 psi	H15006	3/8"	0.06	1.6	85	42.5	27	43	35	62	100	24	6.5	130.3	20	12.7	38	
NV60VS09-S	Vee	150,000 psi				H15006	3/8"	0.06	1.6	85	42.5	27	43	35	62	100	24	6.5	130.3	20	12.7	38	
NV60RS09-S	Reg		150,000 psi			H15006	3/8"	0.06	1.6	85	42.5	27	43	35	62	100	24	6.5	130.3	20	12.7	38	
NV100VS04-S	Vee					150,000 psi	H15006	3/8"	0.06	1.6	85	42.5	27	43	35	62	100	24	6.5	130.3	20	12.7	38
NV100RS04-S	Reg						150,000 psi	H15006	3/8"	0.06	1.6	85	42.5	27	43	35	62	100	24	6.5	130.3	20	12.7
NV100VS06-S	Vee			150,000 psi				H15006	3/8"	0.06	1.6	85	42.5	27	43	35	62	100	24	6.5	130.3	20	12.7
NV100RS06-S	Reg				150,000 psi			H15006	3/8"	0.06	1.6	85	42.5	27	43	35	62	100	24	6.5	130.3	20	12.7
NV100VS09-S	Vee	150,000 psi						H15006	3/8"	0.06	1.6	85	42.5	27	43	35	62	100	24	6.5	130.3	20	12.7
NV150VS06-S	Vee		150,000 psi					H15006	3/8"	0.06	1.6	85	42.5	27	43	35	62	100	24	6.5	130.3	20	12.7
NV150RS06-S	Reg					150,000 psi		H15006	3/8"	0.06	1.6	85	42.5	27	43	35	62	100	24	6.5	130.3	20	12.7

G: Gland부(바디 평면)를 이용한 장착 타공 Size
G1: 몸체(바디 정면)를 이용한 장착 타공 Size
H: 밸브가 완전히 닫힌 높이

모든 치수는 참고용으로 실제 Size와 다를 수 있습니다.
NPT, PT 규격 및 사양 제작 가능(고객센터로 문의 요망)



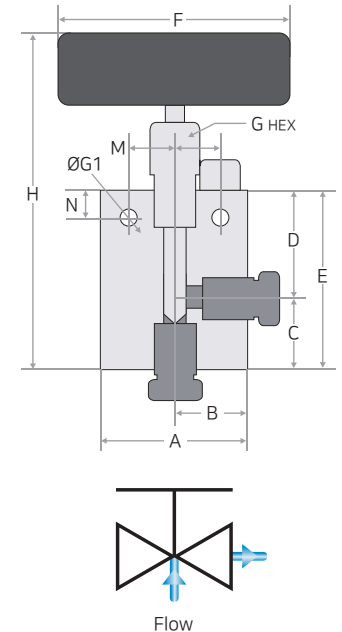
➤ Angle Type

(단위 : mm)

Catalog No	Stem	Pressure Rating	Port Type	Tube Size	Cv	Orifice Size	Dimensions											Block Thickness				
							A	B	C	D	E	F	G	G1	H	M	N					
NV15VS02-A	Vee	15,000 psi	H1502	1/8"	0.12	1.4	38	19	22	23	45	50	13	5	82	12.8	8	20				
NV15RS02-A	Reg		H1504	1/4"	0.2	3.2	50	25	32	30	62	80	17	6	130.2	15.7	9.7	20				
NV15VS04-A	Vee		H1506	3/8"	0.2	3.2	50	25	32	30	62	80	17	6	131	15.7	9.7	20				
NV15RS04-A	Reg		H1008	1/2"	1.62	8.5	63	31.5	41.5	44.5	86	100	22	9	162.8	17.6	12.7	25				
NV15VS06-A	Vee		H2004	1/4"	0.31	3.2	50	25	32	30	62	80	17	6.5	130.2	15.7	9.7	20				
NV15RS06-A	Reg		H2006	3/8"	0.75	5.5	50	25	32	30	62	80	17	6.5	129.5	15.7	9.7	20				
NV20VS04-A	Vee	20,000 psi	H2009	9/16"	1.3	7.9	63	31.5	41.5	44	85.5	100	22	8	156.6	17.5	12.7	30				
NV20RS04-A	Reg		H3002	1/8"	0.03	1.6	38	19	22	23	45	50	13	5	86	12.75	8	20				
NV20VS06-A	Vee		H3004	1/4"	0.12	2.4	50	25	27.5	33	60.5	80	20	6.5	126.4	17	9.7	25				
NV20RS06-A	Reg		H3006	3/8"	0.2	3.2	50	25	33.5	33	66.5	80	20	6.5	133.9	17	9.7	25				
NV20VS09-A	Vee		H3009	9/16"	0.33	3.2	67	33.5	34	33	67	80	20	6.5	133.8	17	9.7	38				
NV20RS09-A	Reg		H6004	1/4"	0.08	2	50	25	27.5	33	60.5	80	20	6.5	127.9	17	9.7	25				
NV30VS02-A	Vee	30,000 psi	H6006	3/8"	0.09	2	50	25	33.5	33	66.5	80	20	6.5	134.4	17	9.7	25				
NV30RS02-A	Reg		H6009	9/16"	0.14	2	67	33.5	34	33	67	80	20	6.5	134.4	17	9.7	38				
NV30VS04-A	Vee		100,000 psi	H10004	1/4"	0.09	2	67	33.5	28.5	35	63.5	100	24	6.5	130.8	20	9.7	38			
NV30RS04-A	Reg			H10006	3/8"	0.09	2	76.2	38.1	42.2	34	76.2	100	24	6.5	143.5	20	9.7	38			
NV30VS06-A	Vee			H10009	9/16"	0.09	2	76.2	38.1	42.2	34	76.2	100	24	6.5	143.5	20	9.7	38			
NV30RS06-A	Reg			150,000 psi	H15006	3/8"	0.06	1.6	62	42.5	50	35	85	100	24	6.5	152.3	19	12.7	38		
NV30VS09-A	Vee	150,000 psi			H15006	3/8"	0.06	1.6	62	42.5	50	35	85	100	24	6.5	152.3	19	12.7	38		
NV30RS09-A	Reg				150,000 psi	H15006	3/8"	0.06	1.6	62	42.5	50	35	85	100	24	6.5	152.3	19	12.7	38	
NV60VS04-A	Vee		150,000 psi			H15006	3/8"	0.06	1.6	62	42.5	50	35	85	100	24	6.5	152.3	19	12.7	38	
NV60RS04-A	Reg					150,000 psi	H15006	3/8"	0.06	1.6	62	42.5	50	35	85	100	24	6.5	152.3	19	12.7	38
NV60VS06-A	Vee						150,000 psi	H15006	3/8"	0.06	1.6	62	42.5	50	35	85	100	24	6.5	152.3	19	12.7
NV60RS06-A	Reg			150,000 psi				H15006	3/8"	0.06	1.6	62	42.5	50	35	85	100	24	6.5	152.3	19	12.7
NV60VS09-A	Vee	150,000 psi						H15006	3/8"	0.06	1.6	62	42.5	50	35	85	100	24	6.5	152.3	19	12.7
NV60RS09-A	Reg				150,000 psi			H15006	3/8"	0.06	1.6	62	42.5	50	35	85	100	24	6.5	152.3	19	12.7
NV100VS04-A	Vee		150,000 psi					H15006	3/8"	0.06	1.6	62	42.5	50	35	85	100	24	6.5	152.3	19	12.7
NV100RS04-A	Reg					150,000 psi		H15006	3/8"	0.06	1.6	62	42.5	50	35	85	100	24	6.5	152.3	19	12.7
NV100VS06-A	Vee						150,000 psi	H15006	3/8"	0.06	1.6	62	42.5	50	35	85	100	24	6.5	152.3	19	12.7
NV100RS06-A	Reg			150,000 psi				H15006	3/8"	0.06	1.6	62	42.5	50	35	85	100	24	6.5	152.3	19	12.7
NV100VS09-A	Vee	150,000 psi						H15006	3/8"	0.06	1.6	62	42.5	50	35	85	100	24	6.5	152.3	19	12.7
NV150VS06-A	Vee				150,000 psi			H15006	3/8"	0.06	1.6	62	42.5	50	35	85	100	24	6.5	152.3	19	12.7
NV150RS06-A	Reg		150,000 psi					H15006	3/8"	0.06	1.6	62	42.5	50	35	85	100	24	6.5	152.3	19	12.7

G: Gland부(바디 평면)를 이용한 장착 타공 Size
G1: 몸체(바디 정면)를 이용한 장착 타공 Size
H: 밸브가 완전히 닫힌 높이

모든 치수는 참고용으로 실제 Size와 다를 수 있습니다.
NPT, PT 규격 및 사양 제작 가능(고객센터로 문의 요망)



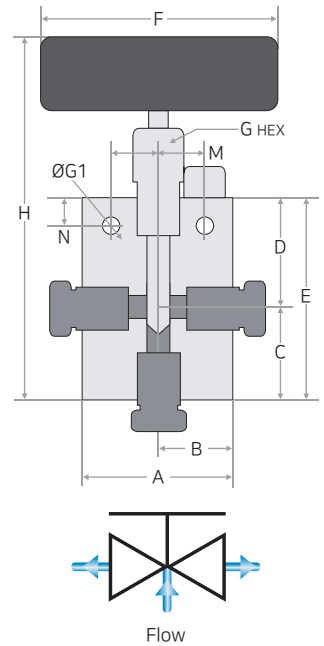
3way/1on Type

(단위 : mm)

Catalog No	Stem	Pressure Rating	Port Type	Tube Size	Cv	Orifice Size	Dimensions											Block Thickness				
							A	B	C	D	E	F	G	G1	H	M	N					
NV15VS02-O	Vee	15,000 psi	H1502	1/8"	0.12	1.4	38	19	22	23	45	50	13	5	82	12.8	8	20				
NV15RS02-O	Reg		H1504	1/4"	0.2	3.2	50	25	32	30	62	80	17	6.5	130.2	15.6	9.7	20				
NV15VS04-O	Vee		H1506	3/8"	0.2	3.2	50	25	32	30	62	80	17	6.5	128.9	15.7	9.7	20				
NV15RS04-O	Reg		H1008	1/2"	1.62	8.5	63	31.5	41.5	44.5	86	100	24	9	162.8	17.5	12.7	25				
NV15VS06-O	Vee		20,000 psi	H2004	1/4"	0.31	3.2	50	25	32	30	62	80	17	6.5	130.2	15.7	9.7	20			
NV15RS06-O	Reg			H2006	3/8"	0.75	5.5	50	25	32	30	62	80	17	6.5	128.9	15.7	9.7	20			
NV20VS04-O	Vee	H2009		9/16"	1.3	7.9	63	31.5	42	44	86	100	22	8	156.1	17.5	12.7	30				
NV20RS04-O	Reg	30,000 psi		H3002	1/8"	0.03	1.6	38	19	22	23	45	50	13	5	82.2	12.8	8	20			
NV20VS06-O	Vee			H3004	1/4"	0.12	2.4	50	25	27.5	33	60.5	80	20	6.5	126.4	17.2	9.7	25			
NV20RS06-O	Reg			H3006	3/8"	0.2	3.2	50	25	34	33	67	80	20	6.5	126.4	17.2	9.7	25			
NV20VS09-O	Vee		60,000 psi	H3009	9/16"	0.33	3.2	67	33.5	38.5	33	71.5	80	20	6.5	130.3	17.2	9.7	38			
NV20RS09-O	Reg			100,000 psi	H6004	1/4"	0.08	2	50	25	27.5	33	60.5	80	20	6.5	127.9	17	9.7	25		
NV30VS02-O	Vee				150,000 psi	H6006	3/8"	0.09	2	50	25	34	33	67	80	20	6.5	135.2	17	9.7	25	
NV30RS02-O	Reg	30,000 psi				H6009	9/16"	0.14	2	67	33.5	38.5	33	71.5	80	20	6.5	139.7	17	9.7	38	
NV30VS04-O	Vee					100,000 psi	H10004	1/4"	0.09	1.59	67	33.5	32	30	62	100	24	6.5	130.2	20	9.7	38
NV30RS04-O	Reg						150,000 psi	H15006	3/8"	0.06	1.59	90	45	32	30	62	100	24	7	130.2	19	12.7
NV30VS06-O	Vee																					
NV30RS06-O	Reg																					
NV30VS09-O	Vee																					
NV30RS09-O	Reg																					
NV60VS04-O	Vee	60,000 psi	H6004	1/4"	0.08	2		50	25	27.5	33	60.5	80	20	6.5	127.9	17	9.7	25			
NV60RS04-O	Reg		100,000 psi	H6006	3/8"	0.09	2	50	25	34	33	67	80	20	6.5	135.2	17	9.7	25			
NV60VS06-O	Vee			150,000 psi	H6009	9/16"	0.14	2	67	33.5	38.5	33	71.5	80	20	6.5	139.7	17	9.7	38		
NV60RS06-O	Reg				30,000 psi	H10004	1/4"	0.09	1.59	67	33.5	32	30	62	100	24	6.5	130.2	20	9.7	38	
NV60VS09-O	Vee					150,000 psi	H15006	3/8"	0.06	1.59	90	45	32	30	62	100	24	7	130.2	19	12.7	38
NV60RS09-O	Reg																					

G: Gland부(바디 평면)를 이용한 장착 타공 Size
G1: 몸체(바디 정면)를 이용한 장착 타공 Size
H: 밸브가 완전히 닫힌 높이

모든 치수는 참고용으로 실제 Size와 다를 수 있습니다.
NPT, PT 규격 및 사양 제작 가능(고객센터로 문의 요망)



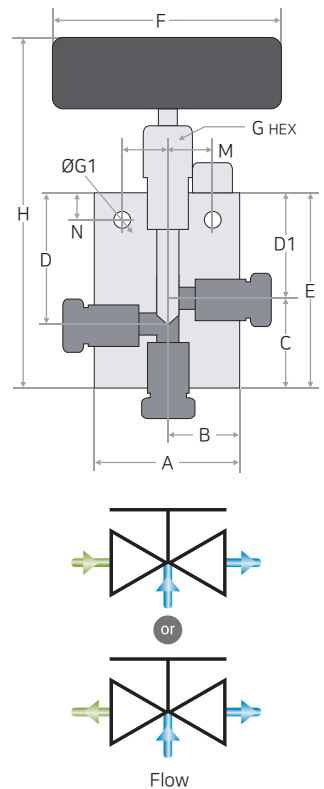
3way/2on Type

(단위 : mm)

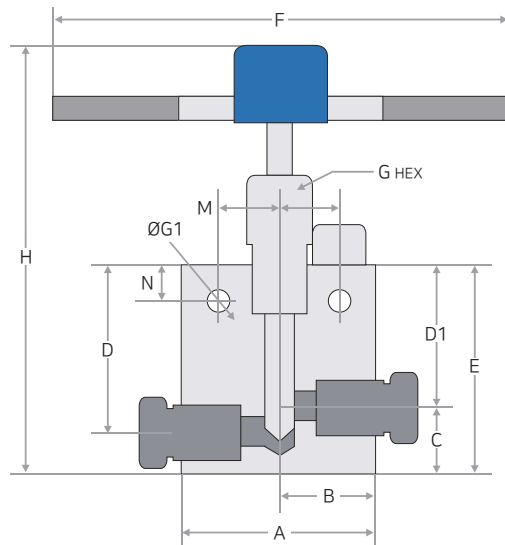
Catalog No	Stem	Pressure Rating	Port Type	Tube Size	Cv	Orifice Size	Dimensions											Block Thickness					
							A	B	C	D	D1	E	F	G	G1	H	M		N				
NV15VS02-T	Vee	15,000 psi	H1502	1/8"	0.12	1.4	38	19	22	30	23	45	50	13	5	82	12.8	8	20				
NV15RS02-T	Reg		H1504	1/4"	0.2	3.2	50	25	36.5	40	30	66.5	80	17	6.5	134.8	15.7	9.7	20				
NV15VS04-T	Vee		H1506	3/8"	0.2	3.2	50	25	36.5	41	30	66.5	80	17	6.5	133.3	15.7	9.7	20				
NV15RS04-T	Reg		10,000 psi	H1008	1/2"	1.62	8.5	63	31.5	47.5	60.5	44.5	92	100	24	9	168.8	17.5	12.7	25			
NV15VS06-T	Vee			20,000 psi	H2004	1/4"	0.31	3.2	50	25	36.5	40	30	66.5	80	17	6.5	134.7	15.7	9.7	20		
NV15RS06-T	Reg				H2006	3/8"	0.75	5.5	50	25	36.5	40	30	66.5	80	17	6.5	133.3	15.7	9.7	20		
NV10VS08-T	Vee	H2009			9/16"	1.3	7.9	63	31.5	48	60	44	92	100	22	8	159.9	17.5	12.7	30			
NV10RS08-T	Reg	30,000 psi			H3002	1/8"	0.03	1.6	38	19	22	30	23	45	50	13	5	87.2	12.8	8	20		
NV20VS04-T	Vee				60,000 psi	H3004	1/4"	0.12	2.4	50	25	27.2	43	33	60.5	80	20	6.5	126.4	17.2	9.7	25	
NV20RS04-T	Reg		100,000 psi			H3006	3/8"	0.2	3.2	50	25	38.5	43	33	71.5	80	20	6.5	138.3	17	9.7	25	
NV20VS06-T	Vee			150,000 psi		H3009	9/16"	0.33	3.2	67	33.5	44	43	33	77	80	20	6.5	145.3	17	9.7	38	
NV20RS06-T	Reg					30,000 psi	H6004	1/4"	0.08	2	50	25	27.2	43	33	60.5	80	20	6.5	127.9	17	9.7	25
NV20VS09-T	Vee						60,000 psi	H6006	3/8"	0.09	2	50	25	38.5	43	33	71.5	80	20	6.5	138.9	17	9.7
NV20RS09-T	Reg	100,000 psi						H6009	9/16"	0.14	2	67	33.5	44	43	33	77	80	20	6.5	144.4	17	9.7
NV30VS02-T	Vee				100,000 psi			H10004	1/4"	0.09	1.59	67	33.5	36.5	41	30	66.5	100	24	6.5	134.7	20	9.7
NV30RS02-T	Reg		150,000 psi					H15006	3/8"	0.06	1.59	90	45	36.5	41	30	66.5	100	24	7	134.7	19	12.7
NV30VS04-T	Vee																						
NV30RS04-T	Reg																						
NV30VS06-T	Vee																						
NV30RS06-T	Reg																						
NV30VS09-T	Vee																						
NV30RS09-T	Reg																						
NV60VS04-T	Vee	60,000 psi	H6004	1/4"	0.08	2	50	25	27.2	43	33	60.5	80	20	6.5	127.9	17	9.7	25				
NV60RS04-T	Reg		100,000 psi	H6006	3/8"	0.09	2	50	25	38.5	43	33	71.5	80	20	6.5	138.9	17	9.7	25			
NV60VS06-T	Vee			150,000 psi	H6009	9/16"	0.14	2	67	33.5	44	43	33	77	80	20	6.5	144.4	17	9.7	38		
NV60RS06-T	Reg				30,000 psi	H10004	1/4"	0.09	1.59	67	33.5	36.5	41	30	66.5	100	24	6.5	134.7	20	9.7	38	
NV60VS09-T	Vee					150,000 psi	H15006	3/8"	0.06	1.59	90	45	36.5	41	30	66.5	100	24	7	134.7	19	12.7	38
NV60RS09-T	Reg																						

G: Gland부(바디 평면)를 이용한 장착 타공 Size
G1: 몸체(바디 정면)를 이용한 장착 타공 Size
H: 밸브가 완전히 닫힌 높이

모든 치수는 참고용으로 실제 Size와 다를 수 있습니다.
NPT, PT 규격 및 사양 제작 가능(고객센터로 문의 요망)



➤ Needle Valve - 3/4 · 1 inch



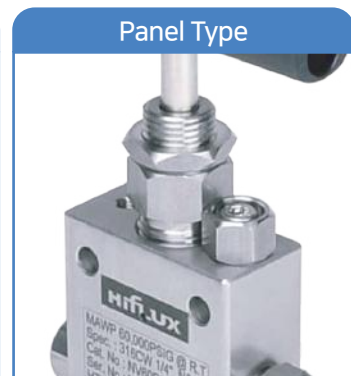
(단위 : mm)

Catalog No	Stem	Pressure Rating	Port Type	Tube Size	Cv	Orifice Size	Dimensions											Block Thickness	
							A	B	C	D	D1	E	F	G	G1	H	M		N
NV20VS12-S	Vee	20,000 psi	H2012	3/4"	2.50	11	76	38	38	76	57	95	253	30	10	177.8	23	15.8	35
NV20RS12-S	Reg																		
NV20VS16-S	Vee		H2016	1"	4.40	14.3	105	52.5	49	96	71	120	260	41	14	217.8	31.75	28.5	45
NV20RS16-S	Reg																		

G: Gland부(바디 핑먼)를 이용한 장착 타공 Size
 G1: 몸체(바디 핑먼)를 이용한 장착 타공 Size
 H: 밸브가 완전히 닫힌 높이

모든 치수는 참고용으로 실제 Size와 다를 수 있습니다.
 NPT, PT 규격 및 사양 제작 가능(고객센터로 문의 요망)

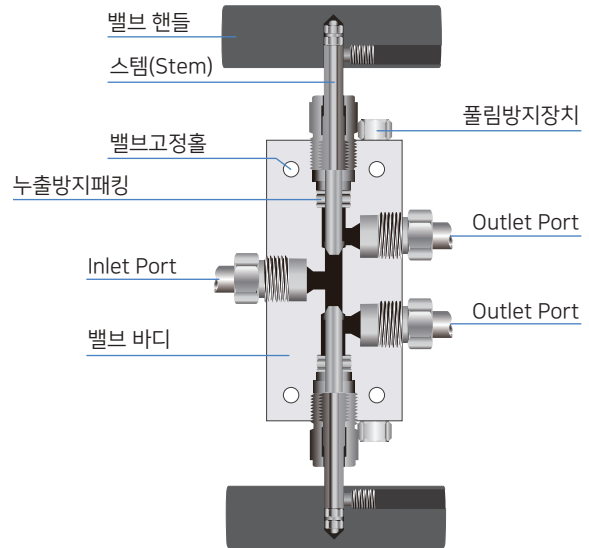
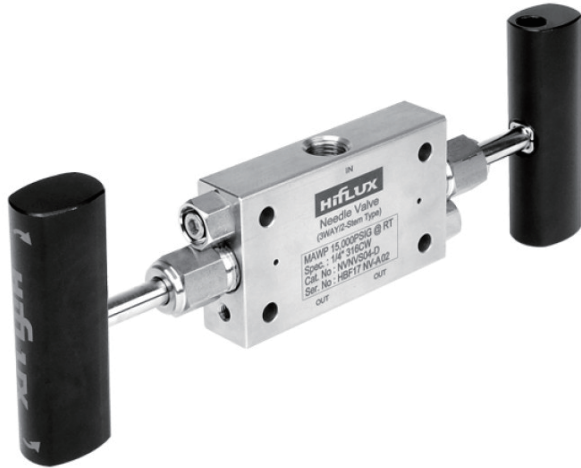
➤ Needle Valve - Panel Type



Panel 타입은 1/4, 3/8, 9/16 inch 제품만 적용 가능합니다.
 Panel 타입의 고정판 두께는 2~5mm를 권장합니다.

3way/2stem Needle Valve

하나의 Inlet으로 두개의 Outlet 각각 조절할 수 있도록 하는 밸브



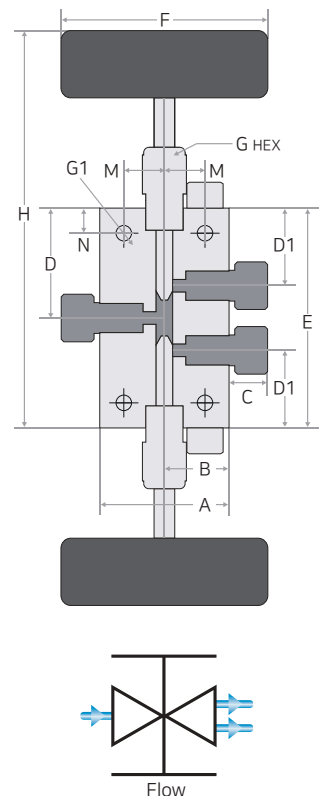
3way 2stem 니들밸브는 기본적인 니들밸브에서 약간 변형된 구조로 하나의 Inlet Port와 두 개의 Outlet Port로 되어 있으며 각각의 Outlet Port를 On/Off 할 수 있습니다. 주로 두 개의 라인에 설치하여 한 개의 라인을 사용하며, A/S가 필요할 경우 By-pass 라인으로 바꾸어 장비를 지속적으로 사용 가능하도록 만든 제품입니다.

Features

- 무(無)회전 Stem으로 골링(Galling) 현상 방지
- 신뢰적인 Sealing을 위해 디자인된 Packing
- Seat의 수명을 연장시키는 Metal to Metal Sealing 방식
- STS316 냉간소재 사용으로 고압에서 요구되는 뛰어난 내식성
- 유량조절과 Shut-off 방식의 Regulating Stem & Vee Stem
- 하나의 Inlet으로 두개의 Outlet 각각조절

Catalog No	Stem	Pressure Rating	Port Type	Tube Size	Orifice Size	Dimensions													Block Thickness
						A	B	C	D	D1	E	F	G	G1	H	M	N		
NV15VS02-D	Vee	15,000 psi	H1502	1/8"	2.39	38	19	11.7	28.5	20.5	57	50	13	5	94	12.8	8	20	
NV15RS02-D	Reg		H1504	1/4"	3.18	51	25.5	12	43	27.7	86	80	17	6	154.2	15.6	9.7	20	
NV15VS04-D	Vee		H1506	3/8"	3.18	51	25.5	14.3	43	27.7	86	80	17	6	152.9	15.7	9.7	20	
NV15RS04-D	Reg		H1008	1/2"	8.5	63	31.5	19.6	65	44.5	130	100	22	9	200.51	17.5	12.7	25	
NV10VS08-D	Vee	10,000 psi	H2004	1/4"	3.2	50	25	13.8	42.5	30	85	80	17	6	153.2	15.7	9.7	20	
NV10RS08-D	Reg		H2006	3/8"	5.5	50	25	14.2	42.5	30	85	80	17	6	151.9	15.7	9.7	20	
NV20VS06-D	Vee		H2009	9/16"	7.9	64	32	16	65	44.5	130	80	22	8	200.1	15.7	12.7	25	
NV20RS06-D	Reg		H2012	3/4"	11.1	76	38	18	82.5	57	165	260	30	10	187.8	46	15.8	35	
NV20VS12-D	Vee	20,000 psi	H2016	1"	14.3	105	52.5	22.1	95.5	71	191	260	41	14	290.8	63.5	28.5	45	
NV20RS12-D	Reg		H3004	1/4"	2.4	51	25.5	9	43.5	33	87	80	20	6	147.9	17	9.7	25	
NV20VS16-D	Vee		H3006	3/8"	3.2	51	25.5	14	47.5	33	95	80	20	6	153.6	17	9.7	25	
NV20RS16-D	Reg		H3009	9/16"	3.2	67	33.5	21	52.5	33	105	80	20	6	173.3	17	9.7	38	
NV30VS04-D	Vee	30,000 psi	H6004	1/4"	2	51	25.5	12.8	43.5	33	87	80	20	6	154.4	17	9.7	25	
NV30RS04-D	Reg		H6006	3/8"	2	51	25.5	18.6	47.5	33	95	80	20	6	162.9	17	9.7	25	
NV30VS06-D	Vee		H6009	9/16"	2	67	33.5	21.7	52.5	33	105	80	20	6	170.4	17	9.7	38	
NV30RS06-D	Reg																		

(단위 : mm)



G: Gland부(바디 평면)를 이용한 장착 타공 Size
 G1: 몸체(바디 정면)를 이용한 장착 타공 Size
 H: 밸브가 완전히 닫힌 높이

모든 치수는 참고용으로 실제 Size와 다를 수 있습니다.
 NPT, PT 규격 및 사양 제작 가능(고객센터로 문의 요망)

High Pressure Check Valve & Line Filter

가스, 액체의 역류를 막아 한 방향 이송을 용이하게 하는 밸브



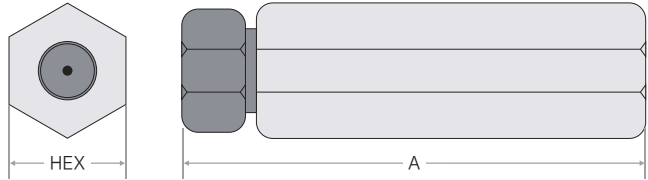
체크밸브란 액체(기체)의 역류를 방지하기 위한 밸브로, 한쪽 방향의 흐름은 저지하고 반대 방향의 흐름은 자유로이 이루어지도록 제작된 밸브를 말합니다. 하이플렉스 체크밸브는 실링이 되는 부위에 볼(Ball) 또는 오링(O-ring)이 사용되어 역류를 확실히 방지하고, 기체나 액체 구분 없이 모두 사용 가능합니다. 압력, 포트 사이즈, 타입별로 구분되어 원하시는 사양에 맞게 사용하실 수 있습니다.

Features

- 2가지 실링 타입(O-Ring Type, Ball Type)
- 2~90 μ m의 2가지 실링 타입 필터 Element(Cup Type)
- 쉬운 O-Ring 및 Ball 교체형
- Stainless Steel 316 냉간소재 사용
- 누설에 강한 Cone and Thread Connection 연결
- 가스, 액체의 역류를 막아 한 방향 이송을 용이하게 하는 밸브

Pressure	Tube Size	Check Valve		Line Filter
		Sealing Type		Element Type
		O-Ring	Ball	Cup
15,000 psi	1/8"	CV15OS02	CV15BS02	FL15CS02
	1/4"	CV15OS04	CV15BS04	FL15CS04
	3/8"	CV15OS06	CV15BS06	FL15CS06
10,000 psi	1/2"	CV10OS08	CV10BS08	FL10CS08
20,000 psi	1/4"	CV20OS04	CV20BS04	FL20CS04
	3/8"	CV20OS06	CV20BS06	FL20CS06
	9/16"	CV20OS09	CV20BS09	FL20CS09
	3/4"	CV20OS12	CV20BS12	FL20CS12
30,000 psi	1"	CV20OS16	CV20BS16	FL20CS16
	1/8"	CV30OS02	CV30BS02	FL30CS02
60,000 psi	1"	CV30OS16	CV30BS16	FL30CS16
	1/4"	CV60OS04	CV60BS04	FL60CS04
100,000 psi	3/8"	CV60OS06	CV60BS06	FL60CS06
	9/16"	CV60OS09	CV60BS09	FL60CS09
	1/4"		CV100BS04	
	3/8"		CV100BS06	

▶ [O-Ring Type]

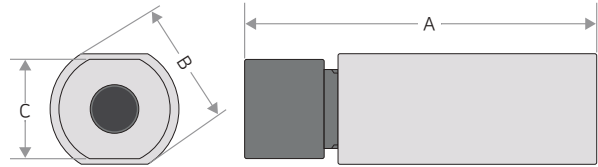
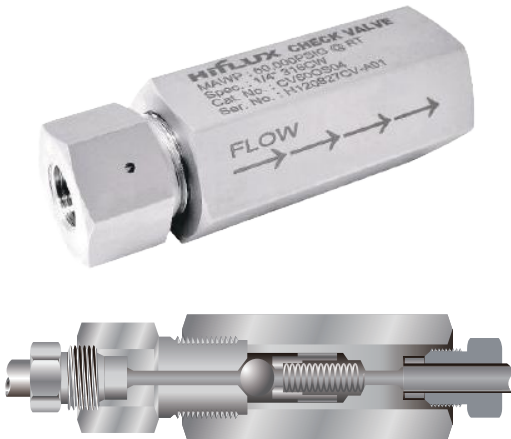


< 15,000 ~ 60,000 psi >

(단위 : mm)

Catalog No	Pressure Rating	Port Type	Tube Size	Orifice Size	Dimensions	
					A	HEX
CV150S02	15,000 psi	H1502	1/8"	1.4	68	22
CV15BS02			1/4"	3.2	81	25.4
CV150S04		H1504	1/4"	3.2	81	25.4
CV15BS04			3/8"	5	93	36
CV150S06		H1506	3/8"	5	93	36
CV15BS06			1/2"	5	108	41
CV100S08	10,000 psi	H1008	1/2"	5	108	41
CV10BS08			1/4"	2.8	77	25.4
CV200S04	20,000 psi	H2004	1/4"	2.8	77	25.4
CV20BS04			3/8"	5.2	91	25.4
CV200S06		H2006	3/8"	5.2	91	25.4
CV20BS06			9/16"	5	107	35
CV200S09		H2009	9/16"	5	107	35
CV20BS09			3/4"	11.1	131	36
CV200S12	H2012	3/4"	11.1	131	36	
CV20BS12		1"	7	167	55	
CV200S16	H2016	1"	7	167	55	
CV20BS16		1/8"	1.2	69	20.6	
CV300S02	30,000 psi	H3002	1/8"	1.2	69	20.6
CV30BS02			1"			
CV300S16		H3016	1"			
CV600S04	60,000 psi	H6004	1/4"	2.4	85	32
CV60BS04			3/8"	3.2	102.6	36
CV600S06		H6006	3/8"	3.2	102.6	36
CV60BS06			9/16"	4.8	118	38
CV600S09		H6009	9/16"	4.8	118	38

▶ [Ball Type]



< 100,000 psi >

(단위 : mm)

Catalog No	Pressure Rating	Port Type	Tube Size	Orifice Size	Dimensions		
					A	B	C
CV100BS04	100,000 psi	H10004	1/4"	2.4	103.1	Ø42	32
CV100BS06			3/8"	2.4	114.5	Ø42	32

※ 100,000 psi 체크밸브는 O-ring 타입이 없습니다.

▶ [Filter Element (Cup Type)]



(단위 : mm)

Catalog No	Pressure Rating	Port Type	Tube Size	Orifice Size	Dimensions	
					A	HEX
FL15CS02	15,000 psi	H1502	1/8"	1.4	68	22
FL15CS04			1/4"	3.2	81	25.4
FL15CS06		H1506	3/8"	5	93	36
FL10CS08	10,000 psi	H1008	1/2"	5	108	41
FL20CS04			20,000 psi	H2004	1/4"	2.8
FL20CS06	3/8"	5.2			91	25.4
FL20CS09	H2009	9/16"		7.9	107	35
FL20CS12		3/4"		11.1	131	36
FL20CS16	H2016	1"		7	167	55
FL30CS02		H3002		1/8"	1.2	69
FL30CS16	H3016		1"			
FL60CS04	60,000 psi	H6004	1/4"	2.4	85	32
FL60CS06			3/8"	3.2	102.6	36
FL60CS09		H6009	9/16"	4.8	118	38

모든 치수는 참고용으로 실제 사이즈와 다를 수 있습니다.
최적의 피팅 효과를 위해 하이플럭스 피팅 약세사리, 튜브, 니플 사용을 권장합니다.
NPT, PT 규격 및 사양 제작 가능(고객센터 문의 요망)

High Pressure Fitting

STS316 재질과 간단한 구조 설계로 높은 압력 연결에 사용되는 고압 피팅과 전용 악세서리



Features

- 3가지 타입의 바디 (Elbow, Tee, Cross Type)
- Stainless Steel 316 냉간소재 사용으로 고압에서 요구되는 뛰어난 내식성
- 누설에 강한 Cone and Thread Connection 연결
- 작동 온도 범위 : -423°F(-252°C) 부터 1200°F(649°C)
- 화학, 정유, 연구, 기름, 가스 산업체의 등의 Fitting으로 다양한 압력(최대 150,000 psi)에 사용

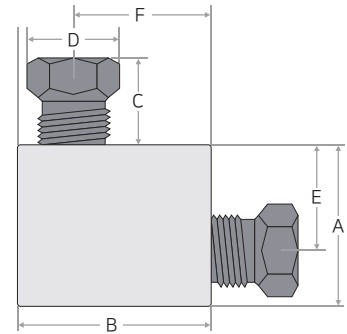
Pressure Rating	Tube Size	Fitting			Fitting Accessory		
		Elbow	Tee	Cross	Gland	Sleeve	Collar
15,000 psi	1/8"	FT15ES02	FT15TS02	FT15CS02	FA15GS02	FA15SS02	
	1/4"	FT15ES04	FT15TS04	FT15CS04	FA15GS04	FA15SS04	
	3/8"	FT15ES06	FT15TS06	FT15CS06	FA15GS06	FA15SS06	
10,000 psi	1/2"	FT10ES08	FT10TS08	FT10CS08	FA10GS08	FA10SS08	
20,000 psi	1/4"	FT20ES04	FT20TS04	FT20CS04	FA20GS04		FA20RS04
	3/8"	FT20ES06	FT20TS06	FT20CS06	FA20GS06		FA20RS06
	9/16"	FT20ES09	FT20TS09	FT20CS09	FA20GS09		FA20RS09
	3/4"	FT20ES12	FT20TS12	FT20CS12	FA20GS12		FA20RS12
	1"	FT20ES16	FT20TS16	FT20CS16	FA20GS16		FA20RS16
30,000 psi	1/8"	FT30ES02	FT30TS02	FT30CS02	FA30GS02		FA30RS02
	1"	FT30ES16	FT30TS16	FT30CS16	FA30GS16		FA30RS16
60,000 psi	1/4"	FT60ES04	FT60TS04	FT60CS04	FA60GS04		FA60RS04
	3/8"	FT60ES06	FT60TS06	FT60CS06	FA60GS06		FA60RS06
	9/16"	FT60ES09	FT60TS09	FT60CS09	FA60GS09		FA60RS09
100,000 psi	1/4"	FT100ES04	FT100TS04	FT100CS04	FA100GS04		FA100RS04
	3/8"	FT100ES06	FT100TS06	FT100CS06	FA100GS06		FA100RS06
	9/16"	FT100ES09	FT100TS09	FT100CS09	FA100GS09		FA100RS09
150,000 psi	3/8"	FT150ES06	FT150TS06	FT150CS06	FA150GS06		FA150RS06

Anti-Vibration	Tube Size	Elbow	Tee	Cross	Gland	Collar	Collet
20,000 psi	1/4"	FT20ES04-AV	FT20TS04-AV	FT20CS04-AV	FA20GS04-AV	FA20RS04-AV	FA20TS04-AV
	3/8"	FT20ES06-AV	FT20TS06-AV	FT20CS06-AV	FA20GS06-AV	FA20RS06-AV	FA20TS06-AV
	9/16"	FT20ES09-AV	FT20TS09-AV	FT20CS09-AV	FA20GS09-AV	FA20RS09-AV	FA20TS09-AV
	3/4"	FT20ES12-AV	FT20TS12-AV	FT20CS12-AV	FA20GS12-AV	FA20RS12-AV	FA20TS12-AV
	1"	FT20ES16-AV	FT20TS16-AV	FT20CS16-AV	FA20GS16-AV	FA20RS16-AV	FA20TS16-AV
60,000 psi	1/4"	FT60ES04-AV	FT60TS04-AV	FT60CS04-AV	FA60GS04-AV	FA60RS04-AV	FA60TS04-AV
	3/8"	FT60ES06-AV	FT60TS06-AV	FT60CS06-AV	FA60GS06-AV	FA60RS06-AV	FA60TS06-AV
	9/16"	FT60ES09-AV	FT60TS09-AV	FT60CS09-AV	FA60GS09-AV	FA60RS09-AV	FA60TS09-AV

▶ Elbow Type

(단위 : mm)

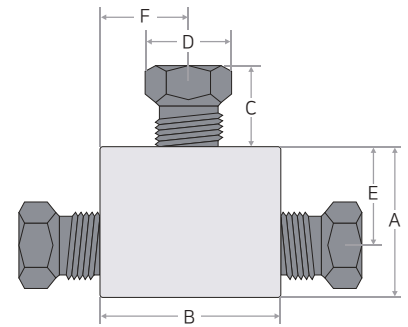
Catalog No	Pressure Rating	Port Type	Tube Size	Orifice Size	Dimensions						Block Thickness
					A	B	C	D(HEX)	E	F	
FT15ES02	15,000	H1502	1/8"	1.4	25	25	12.2	12	19	18	15.5
FT15ES04		H1504	1/4"	4	35	35	12.2	16	25	25	20
FT15ES06		H1506	3/8"	5.5	35	35	14	19	25	25	20
FT10ES08	10,000	H1008	1/2"	8.5	45	45	16.3	25.4	31.5	31.5	25
FT20ES04		H2004	1/4"	2.8	28.5	28.5	13.8	12	19	19	16
FT20ES06		H2006	3/8"	5.2	35	35	14.2	16	25	25	20
FT20ES09	20,000	H2009	9/16"	7.9	45	45	19.3	22	31.5	31.5	25
FT20ES12		H2012	3/4"	13	57	57	19.3	28	38	38	35
FT20ES16		H2016	1"	17.5	76	76	21.7	35	52.5	52.5	45
FT30ES02	30,000	H3002	1/8"	1.16	28	28	8.7	13	19	19	20
FT30ES16		H3016	1"	11.1	76	76	21.7	35	52.5	52.5	45
FT60ES04		H6004	1/4"	2.4	35	35	12.83	16	22.5	22.5	25
FT60ES06	60,000	H6006	3/8"	3.2	38	45	18.6	20	25	31.5	25
FT60ES09		H6009	9/16"	4.8	47.5	67	21.66	30	28.5	48	38
FT100ES04		H10004	1/4"	2.4	44.5	44.5	14.4	16	31.5	31.5	25
FT100ES06	100,000	H10006	3/8"	2.4	54	76.2	18.11	20.6	38.1	38.1	35
FT100ES09		H10009	9/16"	4.8	47.5	67	21.66	30	28.5	48	38
FT150ES06		H15006	3/8"	2.4	60	60	18.3	20.6	45	45	38



▶ Tee Type

(단위 : mm)

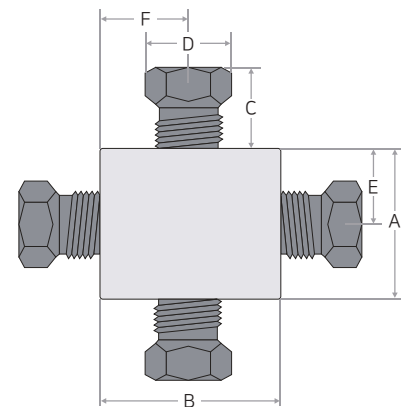
Catalog No	Pressure Rating	Port Type	Tube Size	Orifice Size	Dimensions						Block Thickness
					A	B	C	D(HEX)	E	F	
FT15TS02	15,000	H1502	1/8"	1.4	25	38	12.2	12	19	19	15.5
FT15TS04		H1504	1/4"	4	35	50	12.2	16	25	25	20
FT15TS06		H1506	3/8"	5.5	35	50	14	19	25	25	20
FT10TS08	10,000	H1008	1/2"	8.5	45	63	16.3	25.4	31.5	31.5	25
FT20TS04		H2004	1/4"	2.8	28.5	38	13.8	12	19	19	16
FT20TS06		H2006	3/8"	5.2	35	50	14.2	16	25	25	20
FT20TS09	20,000	H2009	9/16"	7.9	45	63	19.3	22	31.5	31.5	25
FT20TS12		H2012	3/4"	13	57	76	19.3	28	38	38	35
FT20TS16		H2016	1"	17.5	76	105	21.7	35	52.5	52.5	45
FT30TS02	30,000	H3002	1/8"	1.16	38	28	8.7	13	19	19	20
FT30TS16		H3016	1"	11.1	76	105	21.7	35	52.5	52.5	45
FT60TS04		H6004	1/4"	2.4	35	50	12.83	16	22.5	25	25
FT60TS06	60,000	H6006	3/8"	3.2	40	50	18.6	20	27	25	25
FT60TS09		H6009	9/16"	4.8	54	67	21.66	30	35	33.25	38
FT100TS04		H10004	1/4"	2.4	63	44.5	14.4	16	31.5	31.5	25
FT100TS06	100,000	H10006	3/8"	2.4	54	76.2	18.11	20.6	38.1	38.1	35
FT100TS09		H10009	9/16"	4.8	54	67	21.66	30	35	33.5	38
FT150TS06		H15006	3/8"	2.4	60	90	18.3	20.6	45	45	38



▶ Cross Type

(단위 : mm)

Catalog No	Pressure Rating	Port Type	Tube Size	Orifice Size	Dimensions						Block Thickness
					A	B	C	D(HEX)	E	F	
FT15CS02	15,000	H1502	1/8"	1.4	38	38	12.2	12	19	19	15.5
FT15CS04		H1504	1/4"	4	50	50	12.2	16	25	25	20
FT15CS06		H1506	3/8"	5.5	50	50	14	19	25	25	20
FT10CS08	10,000	H1008	1/2"	8.5	63	63	16.3	25.4	31.5	31.5	25
FT20CS04		H2004	1/4"	2.8	38	38	13.8	12	19	19	16
FT20CS06		H2006	3/8"	5.2	50	50	14.2	16	25	25	20
FT20CS09	20,000	H2009	9/16"	7.9	63	63	19.3	22	31.5	31.5	25
FT20CS12		H2012	3/4"	13	76	76	19.3	28	38	38	35
FT20ES16		H2016	1"	17.5	105	105	21.7	35	52.5	52.5	45
FT30CS02	30,000	H3002	1/8"	1.16	38	38	8.7	13	19	19	20
FT30CS16		H3016	1"	11.1	105	105	21.7	35	52.5	52.5	45
FT60CS04		H6004	1/4"	2.4	38	50	12.83	16	19	25	25
FT60CS06	60,000	H6006	3/8"	3.2	50	54	18.6	20	25	27	25
FT60CS09		H6009	9/16"	4.8	67	70	21.66	30	33.25	35	38
FT100CS04		H10004	1/4"	2.4	63	63	14.4	16	31.5	31.5	25
FT100CS06	100,000	H10006	3/8"	2.4	76.2	76.2	18.11	20.6	38.1	38.1	35
FT100CS09		H10009	9/16"	4.8	67	70	21.66	30	33.5	35	38
FT150CS06		H15006	3/8"	2.4	90	90	18.3	20.6	45	45	38

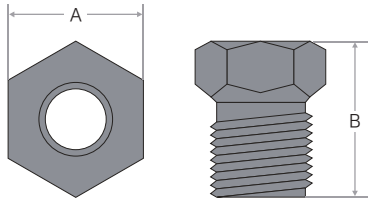


모든 치수는 참고용으로 실제 사이즈와 다를 수 있습니다.
최적의 피팅 효과를 위해 하이플렉스 피팅 약세사리, 튜브, 니플 사용을 권장합니다.
NPT, PT 규격 및 사양 제작 가능(고객센터 문의 요망)

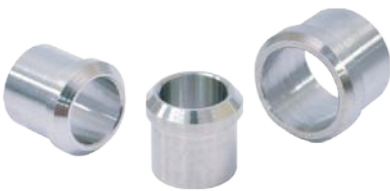
High Pressure Fitting Accessory

STS316 재질과 간단한 구조 설계로 높은 압력 연결에 사용되는 고압 피팅과 전용 악세서리

▶ Gland



▶ Sleeve



▶ Collar



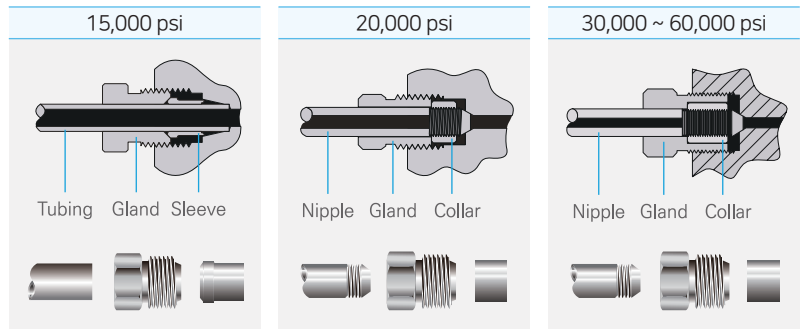
▶ Collet



(단위 : mm)

Catalog No				Pressure Rating	Port Type	Tube Size	Dimensions	
Gland	Sleeve	Collar	Plug				A(HEX)	B
FA15GS02	FA15SS02		FA15PS02	15,000	H1502	1/8"	12	14.5
FA15GS04	FA15SS04		FA15PS04		H1504	1/4"	16	16
FA15GS06	FA15SS06		FA15PS06		H1506	3/8"	17	19
FA10GS08	FA10SS08		FA10PS08	10,000	H1008	1/2"	25.4	24
FA20GS04		FA20RS04	FA20PS04	20,000	H2004	1/4"	12	16
FA20GS06		FA20RS06	FA20PS06		H2006	3/8"	16	20
FA20GS09		FA20RS09	FA20PS09		H2009	9/16"	22	27
FA20GS12		FA20RS12	FA20PS12		H2012	3/4"	27	28
FA20GS16		FA20RS16	FA20PS16		H2016	1"	36	38
FA30GS02		FA30RS02	FA30PS02		30,000	H3002	1/8"	13
FA30GS16		FA30RS16	FA30PS16	H3016		1"	36	38
FA60GS04		FA60RS04	FA60PS04	60,000	H6004	1/4"	16	21
FA60GS06		FA60RS06	FA60PS06		H6006	3/8"	20.6	28
FA60GS09		FA60RS09	FA60PS09		H6009	9/16"	30	36
FA100GS04		FA100RS04	FA100PS04	100,000	H10004	1/4"	16	28
FA100GS06		FA100RS06	FA100PS06		H10006	3/8"	20.6	30
FA100GS09		FA100RS09	FA100PS09		H10009	9/16"	30	38
FA150GS06		FA150RS06	FA150PS06		H15006	3/8"	20.6	30

모든 치수는 참고용으로 실제 사이즈와 다를 수 있습니다.

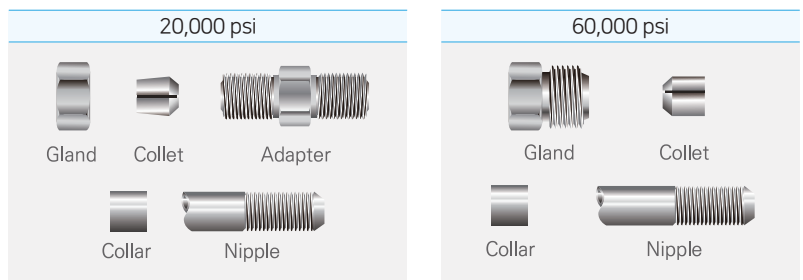


Anti-Vibration Type

(단위 : mm)

Catalog No					Pressure Rating	Port Type	Tube Size
Anti - Set	Gland	Collar	Collet	Adapter			
FA20AS04-AV	FA20GS04-AV	FA20RS04	FA20TS04	FA20DS04	20,000	H2004	1/4"
FA20AS06-AV	FA20GS06-AV	FA20RS06	FA20TS06	FA20DS06		H2006	3/8"
FA20AS09-AV	FA20GS09-AV	FA20RS09	FA20TS09	FA20DS09		H2009	9/16"
FA20AS12-AV	FA20GS12-AV	FA20RS12	FA20TS12	FA20DS12		H2012	3/4"
FA20AS16-AV	FA20GS16-AV	FA20RS16	FA20TS16	FA20DS16	H2016	1"	
FA60AS04-AV	FA60GS04-AV	FA60RS04	FA60TS04		60,000	H6004	1/4"
FA60AS06-AV	FA60GS06-AV	FA60RS06	FA60TS06			H6006	3/8"
FA60AS09-AV	FA60GS09-AV	FA60RS09	FA60TS09			H6009	9/16"

모든 치수는 참고용으로 실제 사이즈와 다를 수 있습니다.



Tube Cap

튜브 캡(Tube Cap)은 튜브의 압력 테스트, 배관 마무리 작업에 사용하기 위한 제품입니다.



(단위 : mm)

Features

- Tube Size: 1/4", 3/8", 9/16"
- 신뢰적인 Sealing을 위해 디자인된 Packing
- STS 316
- 간단한 구조
- 손쉬운 마감 방법

Catalog No	Pressure Rating	Tube Size	Dimensions	
			A	B
FATC15S02	15,000 psi	1/8"	12.7	16
FATC15S04		1/4"	16	25.5
FATC15S06		3/8"	20	28
FATC10S08	10,000 psi	1/2"	25.4	32
FATC20S04	20,000 psi	1/4"	16	21
FATC20S06		3/8"	19	30
FATC20S09		9/16"	25.4	35
FATC20S12		3/4"	36	44.5
FATC20S16		1"	46	57.5
FATC20S04	60,000 psi	1/4"	20	19
FATC20S06		3/8"	25.4	27
FATC20S09		9/16"	36	40

모든 치수는 참고용으로 실제 사이즈와 다를 수 있습니다.

Oil Based Thread Lubricant

Oil 기반의 PTFE를 혼합한 장기 윤활용 특수 그리스

Blue lube은 Thread Lubricant (나사윤활제)로 Oil 기반의 PTFE를 혼합한 특수 그리스입니다. 스테인레스 스틸, 일반 금속제, 티타늄, 알루미늄과 니켈베이스의 합금제의 다양하게 사용되며, 나사 체결시 체결면의 고체 윤활제로 인해 토크를 낮추어 주며 마모 방지 및 고착을 방지하여 줍니다. 또한, 물(습기) 분위기에서도 윤활 능력을 유지 할 수 있으며, 산화방지성능, 부식방지성능이 우수합니다. (적용 - 각종 Stainless Steel, 탄소강, 티타늄, 알루미늄 및 특수 합금)



Features

- 장기 윤활용 그리스
- 나사 찌름 방지
- 오일 베이스 윤활제로 물에 잘 흘러내리지 않음
- 나사 조립 시 낮은 토크 유지
- 내 마모성능 우수
- 산화방지성능, 부식방지성능 우수
- 사용온도범위 : -35 to 204°C
- PTFE 를 포함

※ 제품취급 주의사항 - 할로겐, 프레온, 이산화 질소, 강산, 강염기 접촉부위 사용이 어렵습니다. 기존 유사 해외 제품(Blue Goop)을 대체하여 사용 되어질 수 있다.

Safety Head & Rupture Disc

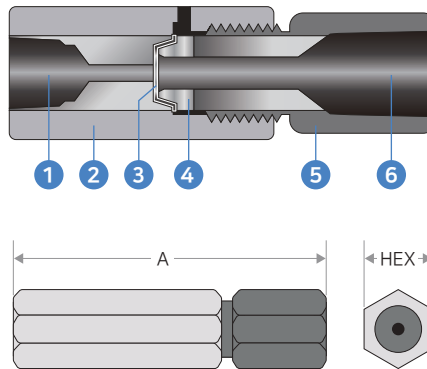
장비나 배관의 과압 현상을 보호 및 방지할 수 있는 안전 밸브



세이프티 헤드(Safety Head)는 안전 헤드 어셈블리로 불리기도 하며 시스템 장비나 용기(Pressure Vessel)의 내압 상승시 과압력을 신속하게 방출하여 장비 손상이나 폭발을 미연에 방지하기 위하여 사용됩니다. 이 제품은 렉처디스크(Rupture Disc)라고 불리는 안전판(파열판)과 함께 사용하여 하는데, 이 안전판은 설정된 압력 이상으로 압력이 높아지면 파열하여 내부 압력을 방출시키는 박판 역할을 합니다.

Features

- 우발성 폭발에 의한 장치 또는 설비의 2차 피해 보호
- 파열 전에는 완전 밀폐로 누설되지 않음
- Stainless Steel 316 소재 사용
(단, 1,000 psi Rupture Disc는 Nickel 소재 사용)
- Vent 라인과 연결될 수 있는 3/8" NPT Outlet 포트 디자인
- 각각의 압력 사양 포트에 맞는 Accessory 포함
- 안전판(Rupture Disc) 허용 공차 : ±10%
- 세이프티 헤드 상품은 안전판 별도 구매 필요
(아래 Rupture Disc Spec 표 참조)



No	DESCRIPTION
1	Inlet Port
2	Body
3	Rupture Disc
4	Rupture Support Seal
5	Connector
6	Outlet Port

(단위 : mm)

Catalog No	Pressure Rating	Inlet Port type	Tube Size	Outlet Port type	Orifice Size	Dimension	
						A	HEX
SH15S02	15,000 psi	H1502	1/8"	3/8" NPT	1.4	81.3	25.4
SH15S04		H1504	1/4"		3.2		
SH15S06		H1506	3/8"		5		
SH10S08	10,000 psi	H1008	1/2"		5		
SH20S04	20,000 psi	H2004	1/4"		2.8		
SH20S06		H2006	3/8"		5		
SH20S09		H2009	9/16"	5			
SH60S04	60,000 psi	H6004	1/4"	2.4	81.3	25.4	
SH60S06		H6006	3/8"	3.2			
SH60S09		H6009	9/16"	4.8			
							84.5

Rupture Disc Spec Standard Burst Pressure (in psi at 72 °F)			
1,000	1,500	2,000	2,500
3,000	3,500	4,000	4,500
5,000	5,500	6,000	6,500
7,000	7,500	8,000	8,500
9,000	9,500	10,000	10,500
11,000	11,500	12,500	15,000
17,500	18,000	20,000	22,500
25,000	27,000	30,000	35,000
35,000	35,000	35,000	50,000
55,000	60,000	65,000	

모든 치수는 참고용으로 실제 사이즈와 다를 수 있습니다.

High Pressure Ball Valve

니들밸브와 달리 손잡이를 1/4 (90°) 또는 1/2 (180°) 회전하여 유체의 흐름을 개방/폐쇄하는 수동밸브



볼밸브는 니들밸브와 달리 손잡이를 1/4 (90°) 또는 1/2 (180°) 회전하여 유체의 흐름을 개방 또는 폐쇄하는데 사용하는 수동밸브입니다. 볼밸브 중심에 위치한 Trunnion Style의 볼에 Seat가 밀착되어 저압 및 고압에서도 누설없이 사용이 가능하며, 이때 사용되는 Seat의 재질로 Peek를 사용하여 뛰어난 내마모성, 내마찰성, 내화학성을 자랑합니다.

Features

- Trunnion Style Ball
- 1/4 (90°) 또는 1/2 (180°) 회전
- Max Working Pressure : ~ 15,000 psi
- Seat 재질로 Peek를 사용하여 내마모성, 내마찰성, 내화학성 우수
- O-ring Material : Viton
- Standard Material : STS316
- Actuator 옵션 추가 가능
Ø4.8 제품에 적용 가능 (90° 2-Way Trunnion, 3-Way Diverter)

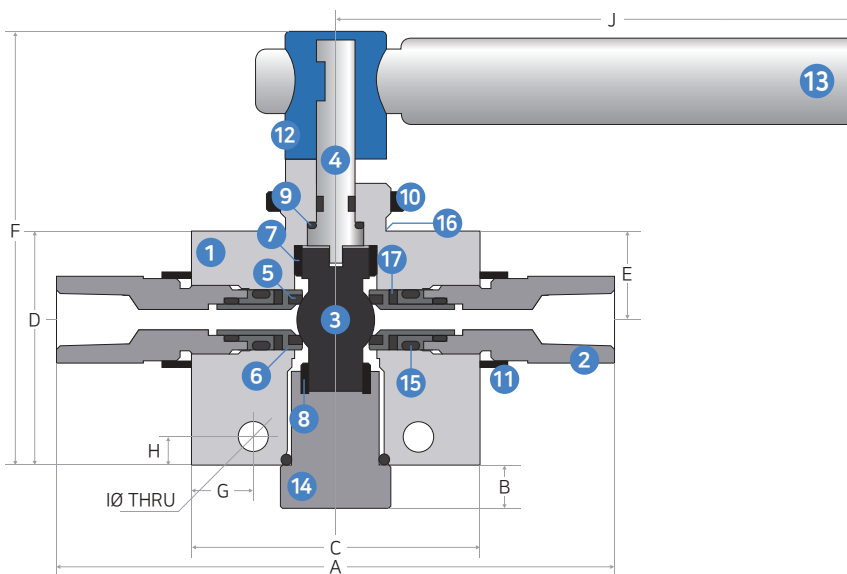
OPTION

- Actuator 타입 주문 시 문의 바랍니다.



<Pneumatic Actuator>

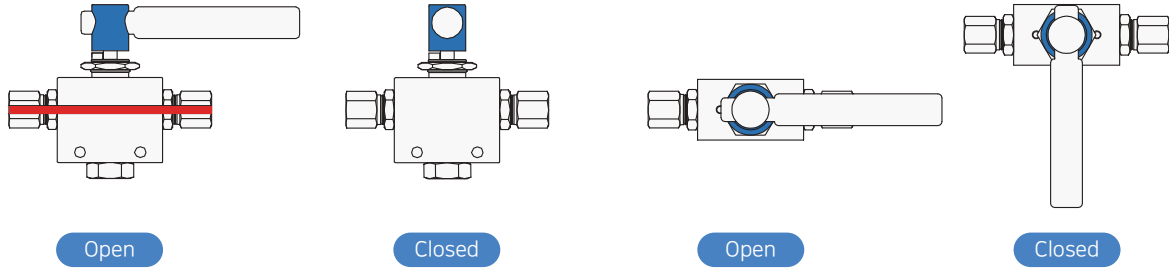
Exploded View & Dimensions



No	Description
1	Body
2	Connector
3	Ball
4	Stem
5	Ball Seat
6	Seat Carrier
7	Bearing 1
8	Bearing 2
9	Washer
10	Panel Lock Nut
11	Lock Nut
12	Handle Holder
13	Handle
14	Bottom Connector
15	Seat Carrier Guide
16	Panel
17	Belleville Washers

2way Type

90° 2-Way Trunnion



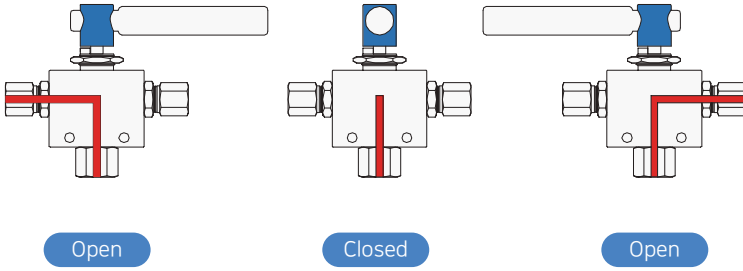
(단위 : mm)

Catalog No	Pressure Rating (psi)	Orifice Size	Port Type	Tube Size	Minimum Orifice	Dimensions											Panel	
						A	B	C	D	E	F	G	H	I	J	Block Thickness	Diameter	Max Thickness
BV1503S02-2-90	15,000	4.8	H1502	1/8"	1.4	128	10	66.5	54	20.5	100	14.2	6.5	7	120	38	25.4	6.4
BV1503S04-2-90			H1504	1/4"	3.2	128												
BV1503S06-2-90			H1506	3/8"	4.8	128												
BV2003S04-2-90	20,000		H2004	1/4"	2.8	128												
BV2003S06-2-90			H2006	3/8"	4.8	128												
BV2003S09-2-90			H2009	9/16"	4.8	138												
BV6003S04-2-90	15,000		H6004	1/4"	2.4	128												
BV6003S06-2-90			H6006	3/8"	3.2	128												
BV6003S09-2-90			H6009	9/16"	4.8	138												
BVN03S02-2-90	15,000		1/8" NPT	1/8"	2.4	128												
BVN03S04-2-90			1/4" NPT	1/4"	4.8	128												
BVN03S06-2-90			3/8" NPT	3/8"	4.8	128												
BVN03S08-2-90	1/2" NPT	1/2"	4.8	138.6														
BVP03S02-2-90	15,000	1/8" PT	1/8"	2.4	128													
BVP03S04-2-90		1/4" PT	1/4"	4.8	128													
BVP03S06-2-90		3/8" PT	3/8"	4.8	128													
BVP03S08-2-90		1/2" PT	1/2"	4.8	138.6													
BV1505S02-2-90	15,000	8	H1502	1/8"	1.4	147	15	85	65	30	110	17.1	10.3	7	120	35	32	6.4
BV1505S04-2-90			H1504	1/4"	3.2	147												
BV1505S06-2-90			H1506	3/8"	5	147												
BV1005S08-2-90	10,000		H1008	1/2"	7.9	147												
BV2005S04-2-90	20,000		H2004	1/4"	2.8	147												
BV2005S06-2-90			H2006	3/8"	5.2	147												
BV2005S09-2-90			H2009	9/16"	7.9	147												
BV2005S12-2-90	H2012		3/4"	7.9	163													
BV6005S04-2-90	15,000		H6004	1/4"	2.4	147												
BV6005S06-2-90			H6006	3/8"	3.2	147												
BV6005S09-2-90			H6009	9/16"	4.8	154												
BVN05S02-2-90	15,000		1/8" NPT	1/8"	2.4	147												
BVN05S04-2-90		1/4" NPT	1/4"	4.8	147													
BVN05S06-2-90		3/8" NPT	3/8"	7.1	147													
BVN05S08-2-90	1/2" NPT	1/2"	7.9	147														
BVP05S02-2-90	15,000	1/8" PT	1/8"	2.4	147													
BVP05S04-2-90		1/4" PT	1/4"	4.8	147													
BVP05S06-2-90		3/8" PT	3/8"	7.1	147													
BVP05S08-2-90		1/2" PT	1/2"	7.9	147													

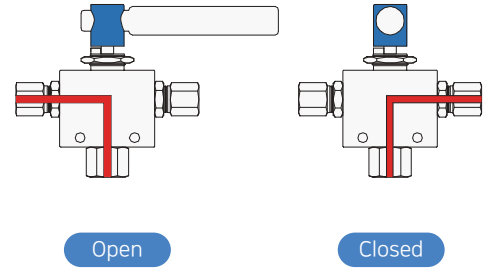
모든 치수는 참고용으로 실제 사이즈와 다를 수 있습니다.

3way Type

180° 3-Way Switching



90° 3-Way Diverter



(단위 : mm)

Catalog No		Pressure Rating (psi)	Orifice Size	Port Type	Tube Size	Minimum Orifice	Dimensions													Panel	
3-way 180° Switching	3-way 90° Diverting						A	B	C	D	E	F	G	H	I	J	Block Thickness	Diameter	Max Thickness		
BV1503S02-3-180	BV1503S02-3-90	15,000	4.8	H1502	1/8"	1.4	128	13	66.5	54	20.5	100	14.2	6.5	7	120	38	25.4	6.4		
BV1503S04-3-180	BV1503S04-3-90			H1504	1/4"	3.2	128	17													
BV1503S06-3-180	BV1503S06-3-90			H1506	3/8"	4.8	128	21													
BV2003S04-3-180	BV2003S04-3-90	20,000		H2004	1/4"	2.8	128	17													
BV2003S06-3-180	BV2003S06-3-90			H2006	3/8"	4.8	128	21													
BV2003S09-3-180	BV2003S09-3-90			H2009	9/16"	4.8	138	25													
BV6003S04-3-180	BV6003S04-3-90	15,000		H6004	1/4"	2.4	128	17													
BV6003S06-3-180	BV6003S06-3-90			H6006	3/8"	3.2	128	21													
BV6003S09-3-180	BV6003S09-3-90			H6009	9/16"	4.8	138	25													
BVN03S02-3-180	BVN03S02-3-90	15,000		1/8" NPT	1/8"	2.4	128	13													
BVN03S04-3-180	BVN03S04-3-90			1/4" NPT	1/4"	4.8	128	21													
BVN03S06-3-180	BVN03S06-3-90			3/8" NPT	3/8"	4.8	128	21													
BVP03S02-3-180	BVP03S02-3-90		1/8" PT	1/8"	2.4	128	13														
BVP03S04-3-180	BVP03S04-3-90		1/4" PT	1/4"	4.8	128	21														
BVP03S06-3-180	BVP03S06-3-90		3/8" PT	3/8"	4.8	128	21														
BV1505S02-3-180	BV1505S02-3-90	15,000	8	H1502	1/8"	1.4	147	23	85	65	30	110	17.1	10.3	7	120	35	32	6.4		
BV1505S04-3-180	BV1505S04-3-90			H1504	1/4"	3.2	147	23													
BV1505S06-3-180	BV1505S06-3-90			H1506	3/8"	5	147	23													
BV1005S08-3-180	BV1005S08-3-90	10,000		H1008	1/2"	7.9	147	23													
BV2005S04-3-180	BV2005S04-3-90	20,000		H2004	1/4"	2.8	147	23													
BV2005S06-3-180	BV2005S06-3-90			H2006	3/8"	5.2	147	23													
BV2005S09-3-180	BV2005S09-3-90			H2009	9/16"	7.9	147	23													
BV2005S12-3-180	BV2005S12-3-90	15,000		H2012	3/4"	7.9	163	28													
BV6005S04-3-180	BV6005S04-3-90			H6004	1/4"	2.4	147	23													
BV6005S06-3-180	BV6005S06-3-90			H6006	3/8"	3.2	147	23													
BV6005S09-3-180	BV6005S09-3-90	15,000		H6009	9/16"	4.8	154	23.5													
BVN05S02-3-180	BVN05S02-3-90			1/8" NPT	1/8"	2.4	147	23													
BVN05S04-3-180	BVN05S04-3-90		1/4" NPT	1/4"	4.8	147	23														
BVN05S06-3-180	BVN05S06-3-90		3/8" NPT	3/8"	7.1	147	23														
BVN05S08-3-180	BVN05S08-3-90		1/2" NPT	1/2"	7.9	147	23														
BVP05S02-3-180	BVP05S02-3-90		1/8" PT	1/8"	2.4	147	23														
BVP05S04-3-180	BVP05S04-3-90		1/4" PT	1/4"	4.8	147	23														
BVP05S06-3-180	BVP05S06-3-90		3/8" PT	3/8"	7.1	147	23														
BVP05S08-3-180	BVP05S08-3-90	1/2" PT	1/2"	7.9	147	23															

모든 치수는 참고용으로 실제 사이즈와 다를 수 있습니다.

Relief Valve - Factory Set

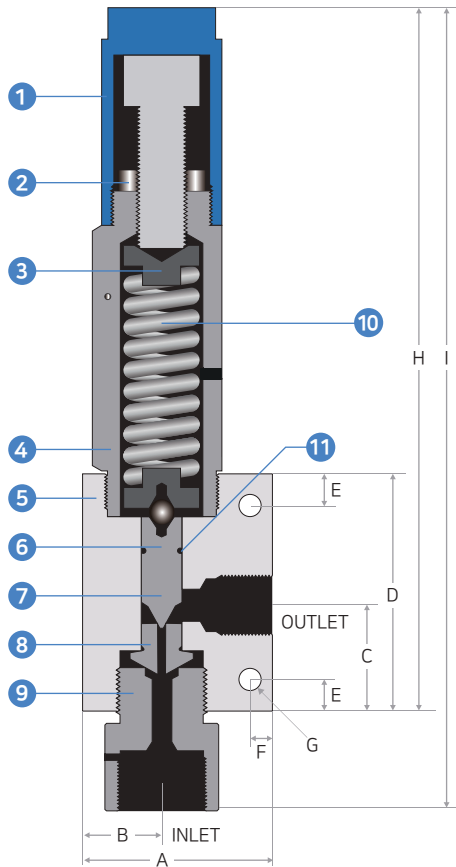
시스템 내부 압력이 설정된 압력 이상으로 상승할 경우 압력을 배출하여 시스템을 보호하는 안전밸브

릴리프 밸브(Relief Valve) Factory Set 제품은 시스템 오작동 등의 이유로, 시스템 내부압력이 설정된 압력 이상으로 상승할 경우 압력을 배출하여 시스템 및 기타 장치를 보호하는 밸브입니다.

설정 압력(고객 지정)은 출고 전 요청하시는 압력으로 세팅되어 압력 태그와 함께 봉인되어 발송됩니다.

Features

- Pressure Range : 3,000 psi ~ 60,000 psi
- Setting Pressure 오차 범위 : $\pm 8\%$
- Inlet Port : H6009(Orifice size : $\varnothing 6.4$)
- Outlet Port : 1/2" NPT
- Standard Material : Stainless Steel
- O-ring Material on Piston : Viton
- Max Operating Temperature : 160°C



No	Description
1	Cap
2	Lock Nut
3	Spring Cap
4	Housing
5	Body
6	Spindle
7	Plug
8	Seat
9	Adapter
10	금형스프링
11	Viton O-ring

(단위 : mm)

Catalog No	Port Type		Orifice inches (mm)	Pressure Range (PSI)		Dimensions (mm)									Block Thickness
	Inlet	Outlet		Minimum	Maximum	A	B	C	D	E	F	G	H	I	
RV11FSS09	H6009 (9/16")	1/2" NPT	6.2	3,000	11,000	60	25	33.5	75	10	7	7	292.5	323.87	44
RV21FSS09			4.5	11,000	21,000										
RV30FSS09			3.9	21,000	30,000										
RV45FSS09			3.2	30,000	45,000										
RV60FSS09			2.6	45,000	60,000										

모든 치수는 참고용으로 실제 사이즈와 다를 수 있습니다.

Relief Valve - Field Adjustable

시스템 내부 압력이 설정된 압력 이상으로 상승할 경우 압력을 배출하여 시스템을 보호하는 안전밸브

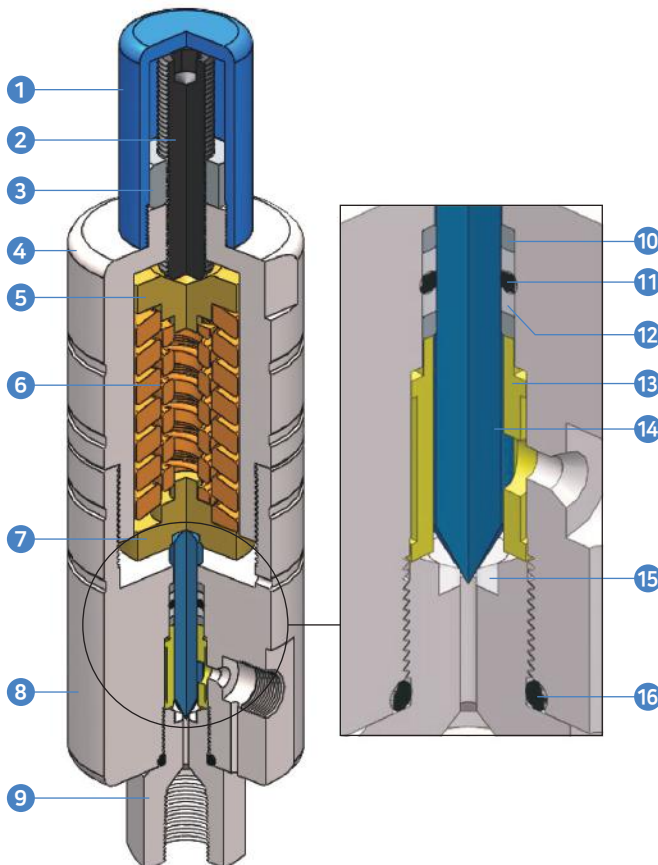
릴리프 밸브(Relief Valve) Field Adjustable 제품은 시스템 내부 압력이 설정된 압력 이상으로 상승할 경우 압력을 배출하여서 Overpressure로부터 시스템을 보호하며, 압력설정은 고객이 직접 밸브 상단의 무드 랜치 볼트를 조정하여 현장에서 손쉽게 조절 가능합니다.

Features

- Pressure Range : 1,000 psi ~ 10,000 psi, 10,000 psi ~ 20,000 psi
- Setting Pressure 오차 범위 : ±8%
- Max Working Temperature : -20°C ~ 65°C(NYLON) / -20°C ~ 160°C
- Inlet Port : 1/4" NPT, H2004
- Outlet Port : 1/4" NPT
- Orifice Size : Ø1.8
- Adapter를 사용하여 다양한 압력과 사이즈의 배관 연결이 가능

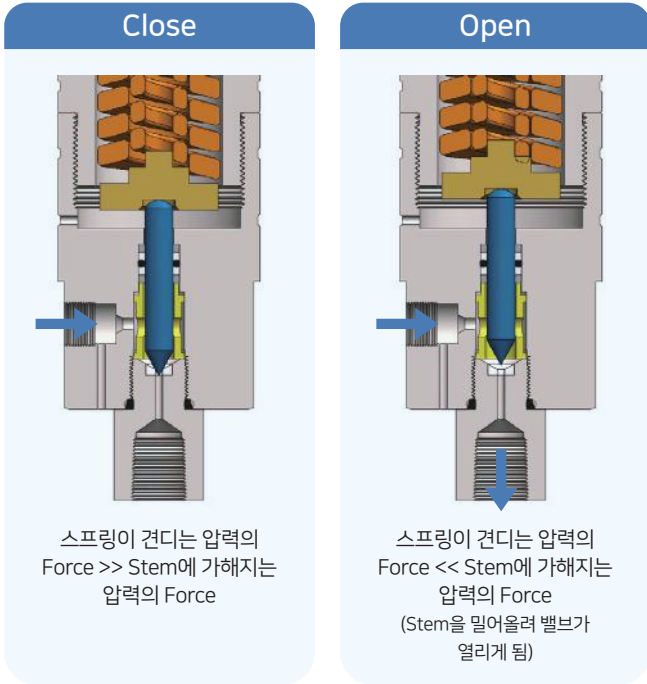


Table Of Material

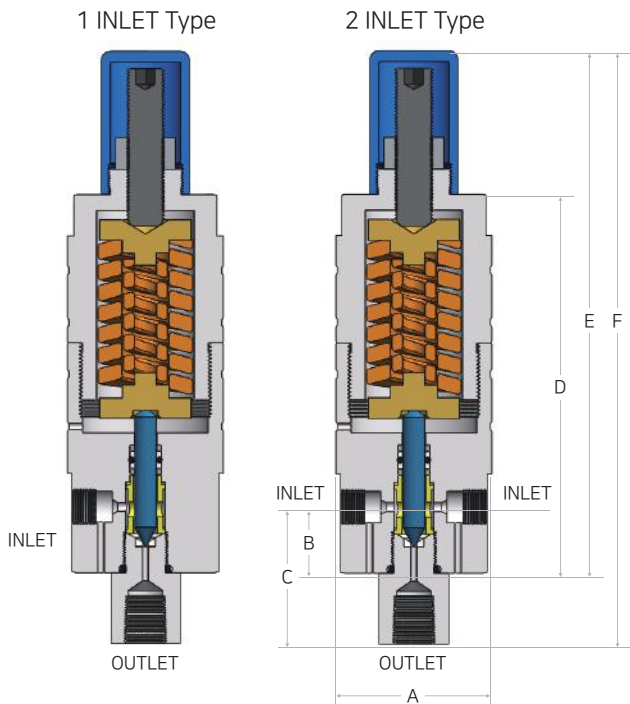


No	DESCRIPTION	MATERIAL
1	CAP	AL6061
2	Socket Set Screw	SCM435
3	NUT	STS304
4	HOUSING 1	STS304
5	SPRING GUIDE 1	STS304
6	SPRING	Carbon Steel
7	SPRING GUIDE 2	STS304
8	HOUSING 2	STS316CW
9	SEAT GLAND	STS316CW
10	STS SEAL	STS316CW
11	O-RING	Viton
12	SEAL	TEFLON
13	STEM GUIDE	STS316CW
14	STEM	STS630-660
15	SEAT	PEEK
16	O-RING	Viton

HOW & WHERE



Dimension Table



작동원리

Relief Valve는 Stem에 가해지는 압력이 설정된 압력을 초과하면 열리게 되고, 설정된 압력 이하로 내려가면 닫힘.

적용 가능 분야

- 시스템 오작동으로 인한 Over pressure로 부터 시스템을 보호하려는 곳.
- 열팽창으로 인해 야기되는 Over pressure를 제어 하고자 하는 곳.
- 높은 압력이 적용되는 시스템에서 적은 배출량이 문제 되지 않는 곳.
- 누설 없는 완벽한 유로 차단이 요구되는 곳.

적용 불가능 분야

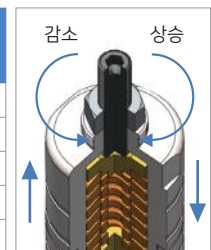
- 압력 ~ 1,000 psi 이하.
- 압력 증가에 따라 배출 용량도 증가되어야 하는 시스템.
- 배출되는 쪽에 배압이 형성 되는 시스템.
- 밸브에 손상을 줄 수 있는 부식성의 액체나 기체, 액체질소 같은 극저온 유체나 기체.

Technical Features

Feature	RV10FAS Type	RV20FAS Type
Pressure Range (PSIG)	1,000 ~ 10,000	10,000 ~ 20,000
Inlet Port	1/4" NPT	H2004
Outlet Port	1/4" NPT	
Orifice Size	1.8mm	
CV	0.12	
Packing Material	PEEK	
O-ring Material	Viton	
Max Working Temperature	-20°C ~65°C (NYLON) / -20°C~160°C	
육각랜치 조정 사용크기	5mm 육각 랜치 사용	6mm 육각 랜치 사용
조절치수 오차범위 ±%	±8%	
사용가능분야	Water	

Set Pressure

Catalog No	SET PRESSURE (psi)	Spring Compression Length(mm)
1,000 ~ 10,000 psi RV10FAS04	4,000	1.92
	8,000	3.84
	12,000	5.76
10,000 ~ 20,000 psi RV20FAS04	16,000	7.68
	20,000	9.06



(단위 : mm)

Catalog No	Port Type			Orifice inches (mm)	Pressure Range(Psi)		Dimensions (mm)						
	1 Inlet	2 Inlet	Outlet		Minimum	Maximum	A	B	C	D	E	F	G
RV10FAS04-1	1/4" NPT		1/4" NPT	1.8	1,000	10,000	38	21	43.1	112.5	158	180.1	28
RV10FAS04-2		1/4" NPT											
RV20FAS04-1	H2004 (1/4")		1/4" NPT	1.8	10,000	20,000	49.5	21	43.1	120	165.5	187.6	28
RV20FAS04-2		H2004 (1/4")											

모든 치수는 참고용으로 실제 사이즈와 다를 수 있습니다.

Relief Valve - Proportional Type

시스템 내부 압력이 설정된 압력 이상으로 상승할 경우 압력을 배출하여 시스템을 보호하는 안전밸브

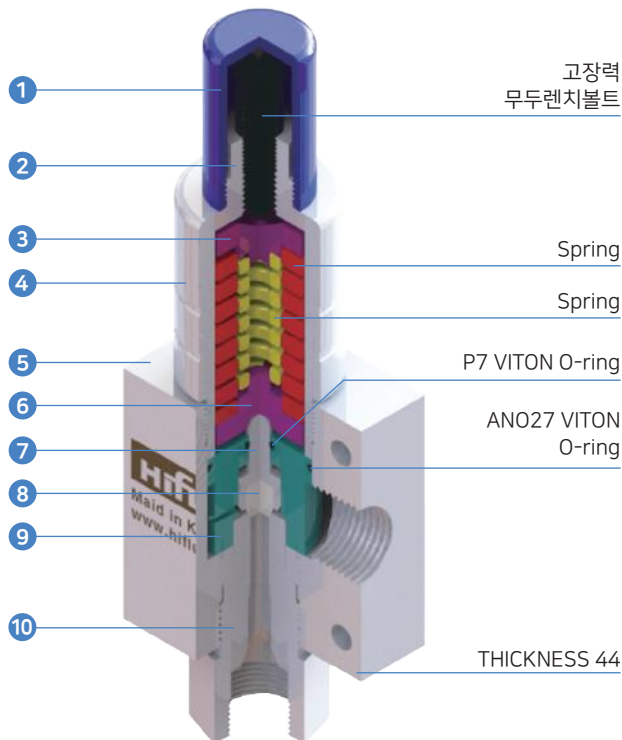
릴리프 밸브(Relief Valve) Proportional Type 제품은 시스템 내부 압력이 증가함에 따라 점진적으로 열리는 밸브입니다. 차압이 커질수록 유량이 증가하기 때문에 유량이 많거나 압력이 갑자기 급격하게 올라가는 시스템에서도 사용이 가능합니다.

Features

- Pressure Range : 1,000 psi ~ 15,000 psi, 1,000 psi ~ 20,000 psi
- Setting Pressure 오차 범위 : ±8%
- Inlet Port : 1/2" NPT, H2009 (9/16")
- Outlet Port : 1/2" NPT
- Orifice Size : Ø6.3
- Standard Material : STS316
- O-ring Material on Piston : Viton
- Max Operating Temperature : 160°C
- Adapter를 사용하여 다양한 압력과 사이즈의 배관 연결이 가능
- PEEK 스템을 사용함으로써 안정적인 밀폐 가능
- 압력 설정은 고객이 직접 밸브 상단의 무드랜치 볼트를 조정하여 조절 가능



Table Of Material



No	DESCRIPTION	MATERIAL
1	CAP	AL6061
2	STS NUT	STS304
3	SPRING GUIDE 1	STS304
4	HOUSING	STS304
5	BODY	STS316CW
6	SPRING GUIDE 2	STS304
7	STEM	STS630
8	SEAT	PEEK
9	STEM GUIDE	STS316CW
10	BOTTOM CONNECTOR	STS316CW

▶ Technical Features

Feature	RV15PPS08N	RV20PPS09
Pressure Range (PSIG)	1,000 ~ 15,000	1,000 ~ 20,000
Inlet Port	1/2" NPT	H2009 (9/16")
Outlet Port	1/2" NPT	
Orifice Size	Ø 6.3	
Packing Material	PEEK	
O-ring Material	Viton	
Max working temperature	-20°C ~ 160°C	
육각랜치 조정 사용크기	6mm 육각 랜치 사용	
조절치수 오차범위 ±%	±8%	
사용가능분야	Water, Gas	

▶ HOW & WHERE

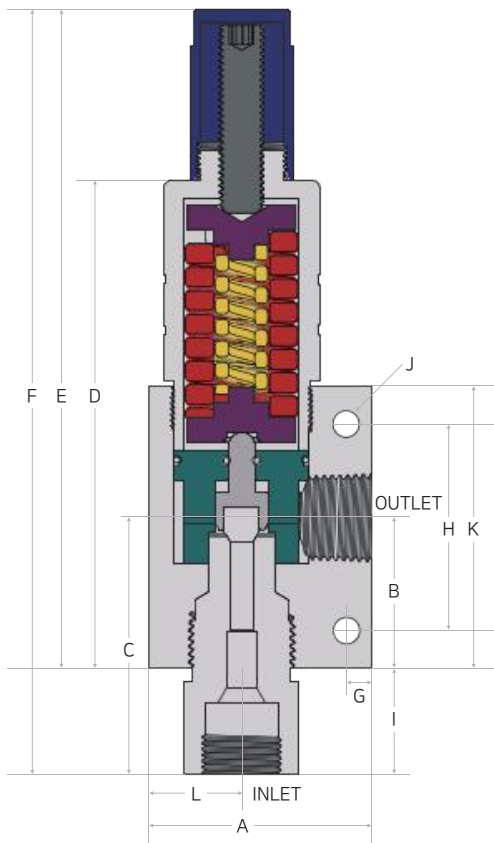
적용 가능 분야

- 시스템 오작동으로 인한 Over pressure로 부터 시스템을 보호하려는 곳.
- 열팽창으로 인해 야기되는 Over pressure를 제어 하고자 하는 곳.
- 높은 압력이 적용되는 시스템에서 적은 배출량이 문제 되지 않는 곳.
- 누설 없는 완벽한 유로 차단이 요구되는 곳.

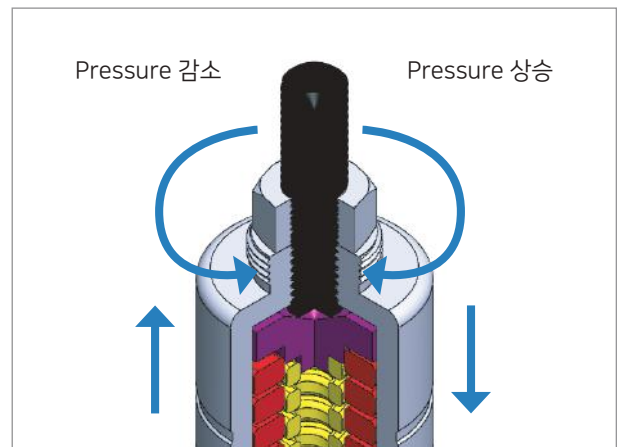
적용 불가능 분야

- 압력 ~ 1,000 psi 이하.
- 배출되는 쪽에 배압이 형성 되는 시스템.
- 밸브에 손상을 줄 수 있는 부식성의 액체나 기체, 액체질소 같은 극저온 유체나 기체.
- 밸브에 손상을 줄 수 있는 고온의 유체.

▶ Specification



▶ Set Pressure



유체 흐름이 시작되는 Inlet 쪽 압력이 Set Pressure를 결정.
오른쪽으로 돌리면 Set Pressure 상승.
왼쪽으로 돌리면 Set Pressure 감소.

(단위 : mm)

Catalog No	Port Type		Orifice inches (mm)	Pressure Range(PSI)		Dimensions (mm)											
	1 Inlet	Outlet		Minimum	Maximum	A	B	C	D	E	F	G	H	I	J	K	L
RV15PPS08N	1/2" NPT	1/2" NPT	6.3	1,000	15,000	60	40	68.2	130	175.5	203.7	7	55	28	7	75	25
RV20PPS09	H2009 (9/16")	1/2" NPT	6.3	1,000	20,000	60	40	68.2	130	175.5	203.7	7	55	28.2	7	75	25

모든 치수는 참고용으로 실제 사이즈와 다를 수 있습니다.

Air Operated Valve

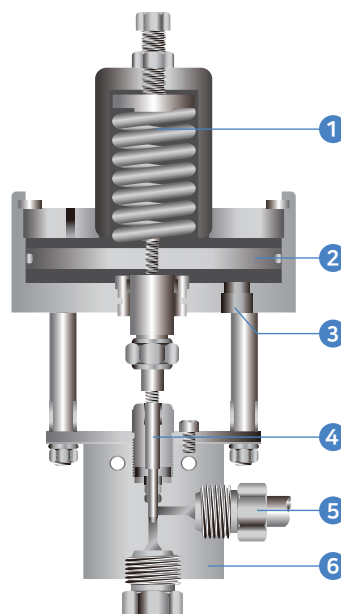
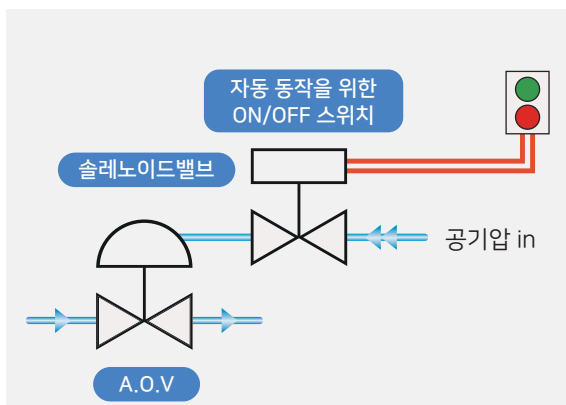
공기압을 이용하여 밸브를 자동으로 개폐하는 공기압밸브



Features

- 2가지 타입의 상단바디(Normal Open, Normal Closed Type)
- Normal Open Type : 평상시 밸브가 열려 있는 상태로 에어를 공급하면 밸브가 닫히는 타입
- Normal Closed Type : 평상시 밸브가 닫혀 있는 상태로 에어를 공급하면 밸브가 열리는 타입
- 작동을 위한 최소 공기압력 : 5 kgf/cm²
- 유체나 기체가 흐르는 하부는 니들밸브와 동일한 4가지 타입의 형상
- 상부의 볼트를 조절하여 스프링의 장력 조절 가능
- System의 제어가 필요한 때 먼 거리에서 이동 없이 공기압을 제어하여 AOV 조작이 가능
- 공기압으로 구동하여 폭발 위험성이 있는 전기로 작동하는 밸브보다 안전한 방폭형 밸브

Exploded View & Dimensions



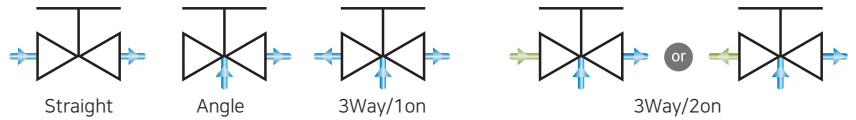
No	DESCRIPTION
1	스프링
2	원형 판
3	하단 공기 가압부
4	원형판에 연결되어 있는 Stem
5	Connections
6	Valve Body

▶ Normal Open Type



1. 정상시에는 원형 판과 연결된 스템이 위로 올라가 있어 밸브가 열려진 채로 있습니다.
2. 상부의 공기압을 공급하여 공기압에 의해 원형 판이 아래로 이동하게 되고
3. 원형 판에 연결된 스템 역시 아래로 이동하게 되어 열려 있던 오리피스를 막으므로 유체 혹은 기체의 흐름이 차단됩니다.
4. 밸브를 다시 열기 위해서는 들어오는 공기압을 차단시키고 제품에 이미 들어가 있는 공기를 Vent 시키면 하부에 위치한 스프링의 복원력으로 원형 판과 스템이 다시 위로 올라가게 되어 밸브가 열리면서 유체가 다시 흐르게 됩니다.

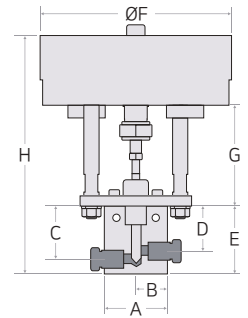
A.O.V.의 하단 바디는 유체가 흐르는 방향에 따라 니들밸브와 동일한 4가지 타입이 있습니다.



Straight

Catalog No	Pressure Rating	Port Type	Tube Size	Cv	Orifice Size	Dimensions								Block Thickness
						A	B	C	D	E	F	G	H	
AOV150S02-S	15,000 psi	H1502	1/8"	0.12	1.4	38	19	30	23	45	151	79.5	179.5	20
AOV150S04-S		H1504	1/4"	0.2	3.2	50	25	40	30	62	151	79.5	184.5	20
AOV150S06-S		H1506	3/8"	0.2	3.2	50	25	40.3	29.5	50	151	79.5	184.5	20
AOV100S08-S	10,000 psi	H1008	1/2"	1.62	8.5	63	31.5	60.5	44.5	75	159	81.5	247.1	25
AOV200S04-S	20,000 psi	H2004	1/4"	0.31	3.2	50	25	40	30	50	151	79.5	184.5	20
AOV200S06-S		H2006	3/8"	0.75	5.5	50	25	40	30	50	151	79.5	184.5	20
AOV200S09-S		H2009	9/16"	1.3	7.9	63	31.5	60	44	73	159	81.5	245.1	25
AOV600S04-S	60,000 psi	H6004	1/4"	0.08	2	50	25	43	33	54	151	79.5	188.5	25
AOV600S06-S		H6006	3/8"	0.09	2	50	25	43	33	57	151	79.5	191.5	25
AOV600S09-S		H6009	9/16"	0.14	2	67	33.5	43	33	62	151	79.5	196.5	38

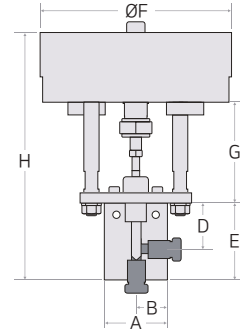
모든 치수는 참고용으로 실제 사이즈와 다를 수 있습니다.



Angle

Catalog No	Pressure Rating	Port Type	Tube Size	Cv	Orifice Size	Dimensions							Block Thickness
						A	B	D	E	F	G	H	
AOV150S02-A	15,000 psi	H1502	1/8"	0.12	1.4	38	19	23	45	151	79.5	179.5	20
AOV150S04-A		H1504	1/4"	0.2	3.2	50	25	30	62	151	79.5	196.5	20
AOV150S06-A		H1506	3/8"	0.2	3.2	50	25	30	62	151	79.5	196.5	20
AOV100S08-A	10,000 psi	H1008	1/2"	1.62	8.5	63	31.5	44.5	86	159	81.5	258.1	25
AOV200S04-A	20,000 psi	H2004	1/4"	0.31	3.2	50	25	30	62	151	79.5	196.5	20
AOV200S06-A		H2006	3/8"	0.75	5.5	50	25	30	62	151	79.5	196.5	20
AOV200S09-A		H2009	9/16"	1.3	7.9	63	31.5	44	85.5	159	81.5	275.6	25
AOV600S04-A	60,000 psi	H6004	0.08	2	50	25	25	33	60.5	151	79.5	195	25
AOV600S06-A		H6006	0.09	2	50	25	25	33	66.5	151	79.5	201	25
AOV600S09-A		H6009	0.14	2	67	31.5	33.5	33	67	151	79.5	201.5	38

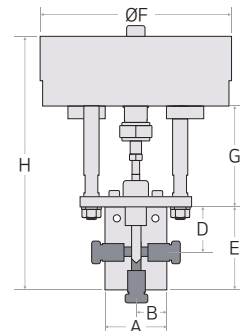
모든 치수는 참고용으로 실제 사이즈와 다를 수 있습니다.



3Way/1on

Catalog No	Pressure Rating	Port Type	Tube Size	Cv	Orifice Size	Dimensions							Block Thickness
						A	B	D	E	F	G	H	
AOV150S02-O	15,000 psi	H1502	1/8"	0.12	1.4	38	19	23	45	151	79.5	179.5	20
AOV150S04-O		H1504	1/4"	0.2	3.2	50	25	30	62	151	79.5	196.5	20
AOV150S06-O		H1506	3/8"	0.2	3.2	50	25	30	62	151	79.5	196.5	20
AOV100S08-O	10,000 psi	H1008	1/2"	1.62	8.5	63	31.5	44.5	86	159	81.5	258.1	25
AOV200S04-O	20,000 psi	H2004	1/4"	0.31	3.2	50	25	30	62	151	79.5	196.5	20
AOV200S06-O		H2006	3/8"	0.75	5.5	50	25	30	62	151	79.5	196.5	20
AOV200S09-O		H2009	9/16"	1.3	7.9	63	31.5	44	86	159	81.5	258.1	25
AOV600S04-O	60,000 psi	H6004	1/4"	0.08	2	50	25	33	60.5	151	79.5	195	25
AOV600S06-O		H6006	3/8"	0.09	2	50	25	33	67	151	79.5	201.5	25
AOV600S09-O		H6009	9/16"	0.14	2	67	33.5	33	71.5	151	79.5	206	38

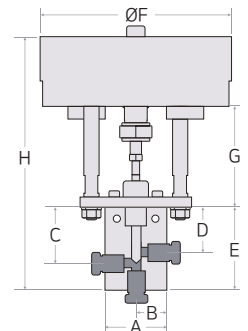
모든 치수는 참고용으로 실제 사이즈와 다를 수 있습니다.



3Way/2on

Catalog No	Pressure Rating	Port Type	Tube Size	Cv	Orifice Size	Dimensions							Block Thickness	
						A	B	C	D	E	F	G		H
AOV150S02-T	15,000 psi	H1502	1/8"	0.12	1.4	38	19	30	23	45	151	79.5	179.5	20
AOV150S04-T		H1504	1/4"	0.2	3.2	50	25	40	30	66.5	151	79.5	201	20
AOV150S06-T		H1506	3/8"	0.2	3.2	50	25	41	30	66.5	151	79.5	201	20
AOV100S08-T	10,000 psi	H1008	1/2"	1.62	8.5	63	31.5	60.5	44.5	92	159	81.5	264.1	25
AOV200S04-T	20,000 psi	H2004	1/4"	0.31	3.2	50	25	40	30	66.5	151	79.5	201	20
AOV200S06-T		H2006	3/8"	0.75	5.5	50	25	40	30	66.5	151	79.5	201	20
AOV200S09-T		H2009	9/16"	1.3	7.9	63	31.5	60	44	92	159	81.5	264.1	25
AOV600S04-T	60,000 psi	H6004	1/4"	0.08	2	50	25	43	33	60.5	151	79.5	195	25
AOV600S06-T		H6006	3/8"	0.09	2	50	25	43	33	71.5	151	79.5	206	25
AOV600S09-T		H6009	9/16"	0.14	2	67	33.5	43	33	77	151	79.5	211.5	38

모든 치수는 참고용으로 실제 사이즈와 다를 수 있습니다.

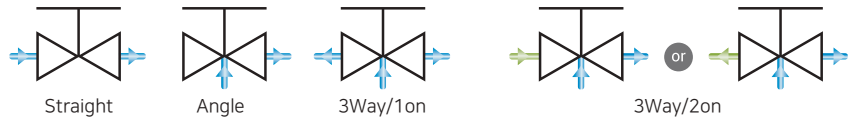


▶ Normal Close Type



1. 평상시에는 원형 판과 연결된 스템이 아래쪽으로 내려가 있어 밸브가 닫혀진 채로 있습니다.
2. 하부의 공기압을 아래 쪽에서 공급하며 공기압에 의해 원형 판이 위로 이동하게 되고
3. 닫혀있던 오리피스를 개방하게 되어 유체 혹은 기체가 흐르게 됩니다.
4. 밸브를 다시 닫기 위해서는 들어오는 공기압을 차단시키고 제품에 이미 들어가 있는 공기를 Vent 시키면 상부에 위치한 스프링의 복원력으로 원형 판과 스템이 다시 아래로 내려오게 되어 밸브가 닫히면서 유체의 흐름을 막습니다.

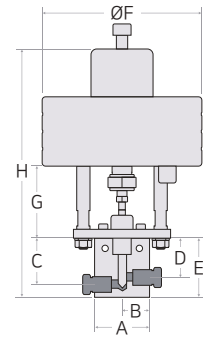
A.O.V.의 하단 바디는 유체가 흐르는 방향에 따라 니들밸브와 동일한 4가지 타입이 있습니다.



Straight

Catalog No	Pressure Rating	Port Type	Tube Size	Cv	Orifice Size	Dimensions								Block Thickness
						A	B	C	D	E	F	G	H	
AOV15CS02-S	15,000 psi	H1502	1/8"	0.12	1.4	38	19	30	23	45	99	79.5	261.8	20
AOV15CS04-S		H1504	1/4"	0.2	3.2	50	25	40	30	50	141	66	239	20
AOV15CS06-S		H1506	3/8"	0.2	3.2	50	25	40.3	29.5	50	141	66	239	20
AOV10CS08-S	10,000 psi	H1008	1/2"	1.62	8.5	63	31.5	60.5	44.5	75	145	81.5	321.3	25
AOV20CS04-S	20,000 psi	H2004	1/4"	0.31	3.2	50	25	40	30	50	141	66	239	20
AOV20CS06-S		H2006	3/8"	0.75	5.5	50	25	40	30	50	141	66	239	20
AOV20CS09-S	60,000 psi	H2009	9/16"	1.3	7.9	63	31.5	60	44	73	145	81.5	319.3	25
AOV60CS04-S		H6004	1/4"	0.08	2	50	25	43	33	54	141	66	243	25
AOV60CS06-S		H6006	3/8"	0.09	2	50	25	43	33	57	141	66	246	25
AOV60CS09-S		H6009	9/16"	0.14	2	67	33.5	43	33	62	141	66	251	38

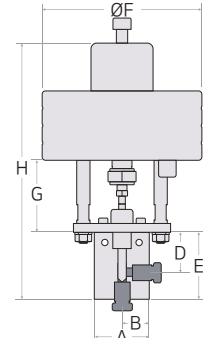
모든 치수는 참고용으로 실제 사이즈와 다를 수 있습니다.



Angle

Catalog No	Pressure Rating	Port Type	Tube Size	Cv	Orifice Size	Dimensions							Block Thickness
						A	B	D	E	F	G	H	
AOV15CS02-A	15,000 psi	H1502	1/8"	0.12	1.4	38	19	23	45	99	79.5	261.8	20
AOV15CS04-A		H1504	1/4"	0.2	3.2	50	25	30	62	141	66	251	20
AOV15CS06-A		H1506	3/8"	0.2	3.2	50	25	30	62	141	66	251	20
AOV10CS08-A	10,000 psi	H1008	1/2"	1.62	8.5	63	31.5	44.5	86	145	81.5	332.3	25
AOV20CS04-A	20,000 psi	H2004	1/4"	0.31	3.2	50	25	30	62	141	66	251	20
AOV20CS06-A		H2006	3/8"	0.75	5.5	50	25	30	62	141	66	251	20
AOV20CS09-A	60,000 psi	H2009	9/16"	1.3	7.9	63	31.5	44	85.5	145	81.5	331.8	25
AOV60CS04-A		H6004	1/4"	0.08	2	50	25	33	60.5	141	66	249.5	25
AOV60CS06-A		H6006	3/8"	0.09	2	50	25	33	66.5	141	66	255.5	25
AOV60CS09-A		H6009	9/16"	0.14	2	67	31.5	33	67	141	66	256	38

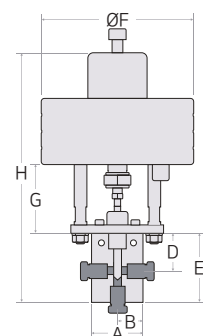
모든 치수는 참고용으로 실제 사이즈와 다를 수 있습니다.



3Way/1on

Catalog No	Pressure Rating	Port Type	Tube Size	Cv	Orifice Size	Dimensions							Block Thickness
						A	B	D	E	F	G	H	
AOV15CS02-O	15,000 psi	H1502	1/8"	0.12	1.4	38	19	23	45	99	79.5	261.8	20
AOV15CS04-O		H1504	1/4"	0.2	3.2	50	25	30	62	141	66	251	20
AOV15CS06-O		H1506	3/8"	0.2	3.2	50	25	30	62	141	66	251	20
AOV10CS08-O	10,000 psi	H1008	1/2"	1.62	8.5	63	31.5	44.5	86	145	81.5	332.3	25
AOV20CS04-O	20,000 psi	H2004	1/4"	0.31	3.2	50	25	30	62	141	66	251	20
AOV20CS06-O		H2006	3/8"	0.75	5.5	50	25	30	62	141	66	251	20
AOV20CS09-O	60,000 psi	H2009	9/16"	1.3	7.9	63	31.5	44	86	145	81.5	332.3	25
AOV60CS04-O		H6004	1/4"	0.08	2	50	25	33	60.5	141	66	249.5	25
AOV60CS06-O		H6006	3/8"	0.09	2	50	25	33	67	141	66	256	25
AOV60CS09-O		H6009	9/16"	0.14	2	67	33.5	33	71.5	141	66	260.5	38

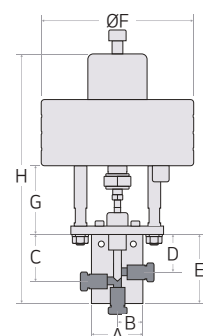
모든 치수는 참고용으로 실제 사이즈와 다를 수 있습니다.



3Way/2on

Catalog No	Pressure Rating	Port Type	Tube Size	Cv	Orifice Size	Dimensions							Block Thickness	
						A	B	C	D	E	F	G		H
AOV15CS02-T	15,000 psi	H1502	1/8"	0.12	1.4	38	19	30	23	45	99	79.5	261.8	20
AOV15CS04-T		H1504	1/4"	0.2	3.2	50	25	40	30	66.5	141	66	255.5	20
AOV15CS06-T		H1506	3/8"	0.2	3.2	50	25	41	30	66.5	141	66	255.5	20
AOV10CS08-T	10,000 psi	H1008	1/2"	1.62	8.5	63	31.5	60.5	44.5	92	145	81.5	338.3	25
AOV20CS04-T	20,000 psi	H2004	1/4"	0.31	3.2	50	25	40	30	66.5	141	66	255.5	20
AOV20CS06-T		H2006	3/8"	0.75	5.5	50	25	40	30	66.5	141	66	255.5	20
AOV20CS09-T	60,000 psi	H2009	9/16"	1.3	7.9	63	31.5	60	44	92	145	81.5	338.3	25
AOV60CS04-T		H6004	1/4"	0.08	2	50	25	43	33	60.5	141	66	249.5	25
AOV60CS06-T		H6006	3/8"	0.09	2	50	25	43	33	71.5	141	66	260.5	25
AOV60CS09-T		H6009	9/16"	0.14	2	67	33.5	43	33	77	141	66	266	38

모든 치수는 참고용으로 실제 사이즈와 다를 수 있습니다.



Wellhead Gauge Valve

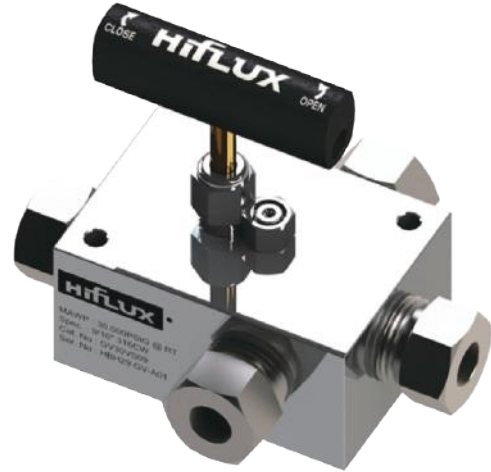
샘플 채취와 측정 도구의 교정을 위해 도구의 탈착을 가능하게 하는 니들밸브

Wellhead Gauge Valve는 샘플의 채취가 필요하거나 측정도구의 교정등이 필요한 곳에 설치하여 Bleed Valve와 더불어 사용시 샘플 채취를 가능하게 하고, 측정 도구의 교정을 위해 도구의 탈착을 가능하게 하는 니들밸브입니다. 최대 30,000 psi의 압력까지 사용가능하며, 한 개의 Inlet Port와 세개의 Outlet Port를 가지고 있어 용도에 따라서 게이지 혹은 Bleed Valve 등을 장착하여 사용할 수 있습니다.

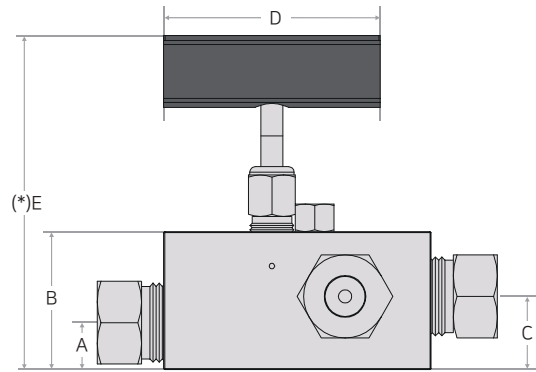
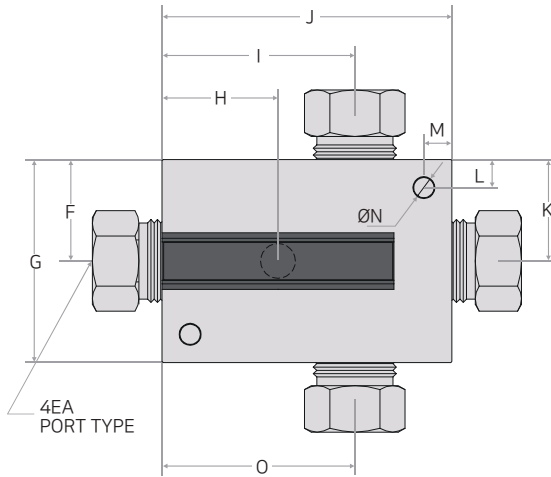
(적용 - 라인상 샘플 채취, 측정 도구의 교정작업)

Features

- Tube Size : 1/4", 3/8", 9/16"
- 최대 30,000 psi 압력까지 사용
- 무(無)회전 Stem으로 골링(Galling) 현상 방지
- 신뢰적인 Sealing을 위해 디자인된 Packing
- Metal to Metal Sealing 방식
- 한 개의 Inlet Port와 3개의 Outlet Port
- STS316CW 소재의 Body
- Packing located below stem threads



Exploded View & Dimensions



N: 타공 Size, (*) : 밸브가 완전히 닫힌 높이

(단위 : mm)

Catalog No	Stem	Port Type	Pressure Rating	Tube Size	Orifice Size	Dimensions														
						A	B	C	D	(*E)	F	G	H	I	J	K	L	M	N	O
GV20VS04	Vee	H2004	20,000 psi	1/4"	3.2	10	50	22.5	80	118.6	25	50	30	51.5	80	25	6.4	6.4	7	51.5
GV20VS06		H2006		3/8"		17	50	26.5	80	121	35	70	40	66.5	100	35	9.7	9.7	7	66.5
GV30VS09		H6009	30,000 psi	9/16"		17	50	26.5	80	121	35	70	40	66.5	100	35	9.7	9.7	7	66.5

모든 치수는 참고용으로 실제 사이즈와 다를 수 있습니다.

Bleed Valve

라인상의 압력 배출(Vent) 및 소량의 샘플 채취를 하기 위하여 사용하는 밸브

Bleed Valve는 게이지 밸브 등의 계장 장치에 사용하여 장치를 제거하기 전에 라인상의 압력을 대기압으로 배출(Vent)하여 제어 장치의 교정을 보조 하거나 소량의 샘플을 채취하기 위하여 사용하는 밸브입니다.

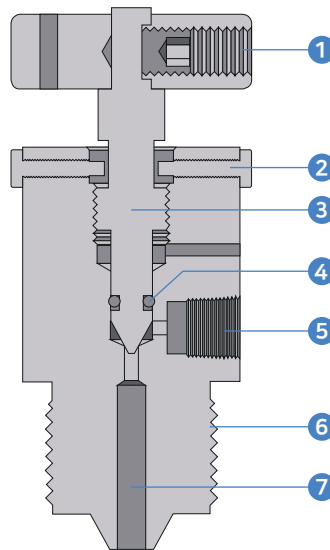
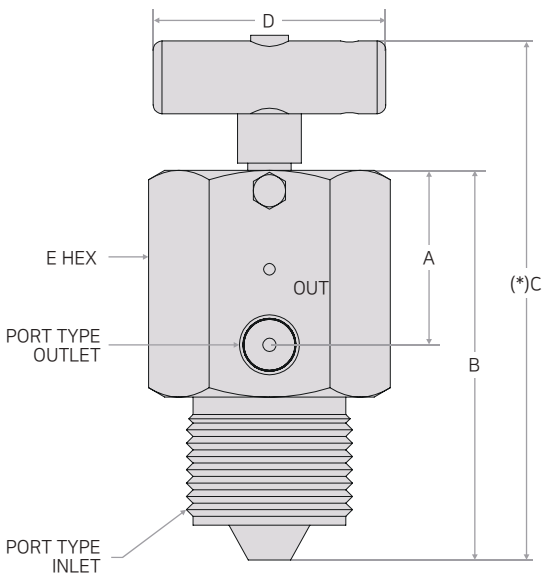
(적용 - 압력 방출, 소량 샘플링)



Features

- 한 개의 육각소재를 사용한 소형 제품으로 손쉬운 설치가 가능함
- 최대 30,000 psi 압력까지 사용
- 안전한 배관작업을 위한 Vent 용도로 사용되어질 수 있음
- Tee 핸들로 손쉬운 작동
- Metal to Metal Sealing 방식

Exploded View & Dimensions



(*) : 밸브가 완전히 닫힌 높이

No	DESCRIPTION
1	Handle
2	Back Stop Screw
3	Stem
4	Viton O-ring
5	1/8" NPT OUT PORT
6	Screw
7	IN PORT

(단위 : mm)

Catalog No	Port Type		Pressure Rating		Dimensions				
	INLET	OUTLET	INLET	OUTLET	A	B	(*C)	D	E(HEX)
BLV20VS04	H2004	1/8" NPT	20,000 psi	10,000 psi	33	59	78.24	40	36
BLV20VS06	H2006					63	82.24		
BLV20VS09	H2009					67	86.24		
BLV30VS04	H6004		30,000 psi	10,000 psi		57	76.24		
BLV30VS06	H6006					65.5	84.74		
BLV30VS09	H6009					70	89.24		

모든 치수는 참고용으로 실제 사이즈와 다를 수 있습니다.

Double Block and Bleed Valve

가스나 오일을 사용하는 라인 상에 장착하여 Leak 발생 시 Leak 발생한 쪽만 차단하여 유지 보수하는 밸브

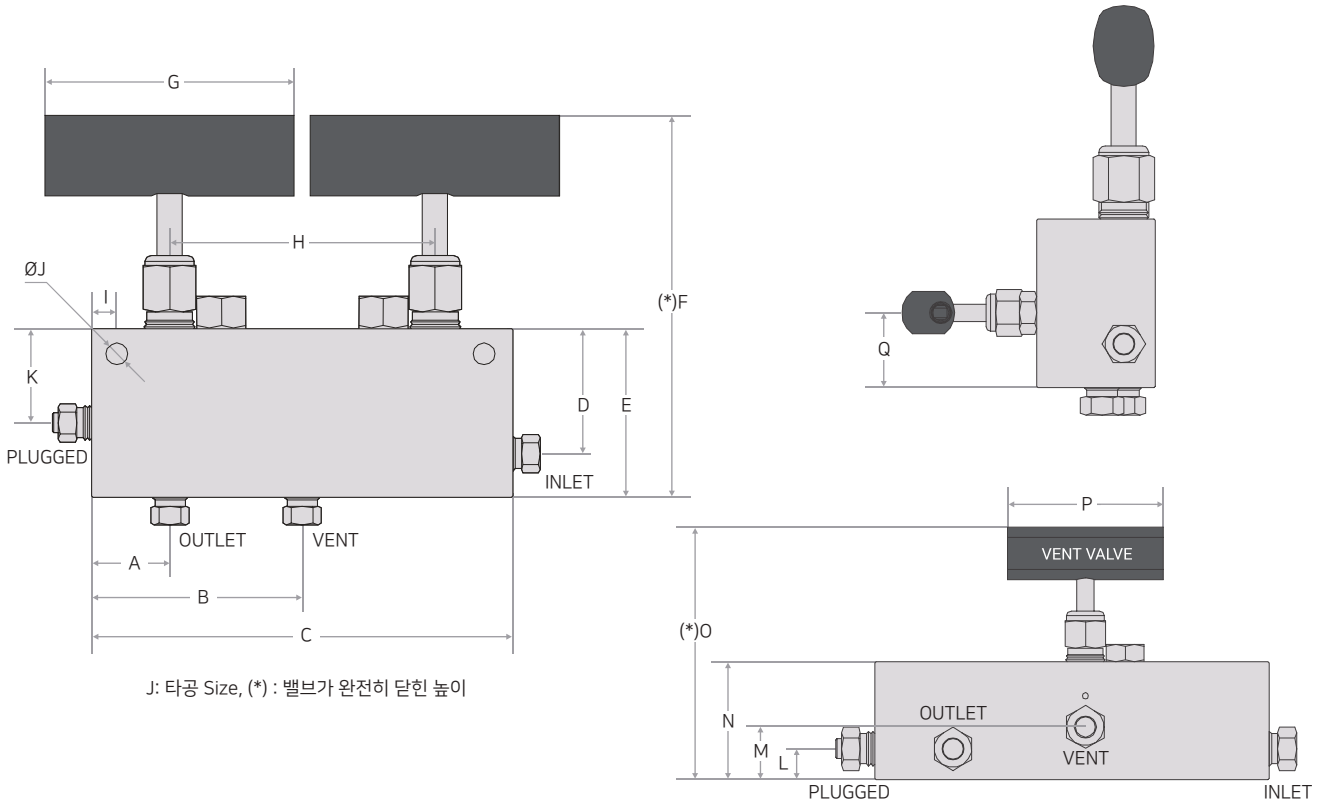
Double Block and Bleed Valve는 가스나 오일을 사용하는 라인 상에 장착하여 Leak 발생 부분을 확인하는데 용이하며, Leak 발생 시 Leak 발생한 쪽만 차단하여 유지 보수를 할 수 있도록 하는 밸브입니다. 또한 라인 상에 Chemical 주입 및 샘플 채취에도 사용이 가능합니다. (적용 - 압력 모니터링, 압력 테스트, Chemical 주입, 샘플링, 배수관 격리)

Features

- Tube Size : 1/4", 3/8"
- 무(無)회전 Stem으로 골링(Galling) 현상 방지
- 신뢰적인 Sealing을 위해 디자인된 Packing
- Metal to Metal Sealing 방식
- 316소재를 기본으로 한 뛰어난 내식성
- 가스와 액체 사용시 누설에 강한 Cone and Thread Connection 연결



Exploded View & Dimensions



(단위 : mm)

Catalog No	Stem	Port Type	Pressure Rating	Tube Size	Orifice Size	Dimensions																
						A	B	C	D	E	(*F)	G	H	I	J	K	L	M	N	(*O)	P	Q
DBBV20VS04	Vee	H2004	20,000 psi	1/4"	2.8	25	67.5	135	40	54	120.07	80	85	8	7	30	10	17	38	81.3	50	24
DBBV20VS06		H2006		3/8"	3.2	28	70	140	40	60.5	126.57	80	84	8	7	30	10	17	38	81.3	50	30.5

모든 치수는 참고용으로 실제 사이즈와 다를 수 있습니다.

High Temperature Valve

최대 500°C까지 사용 가능한 고온밸브

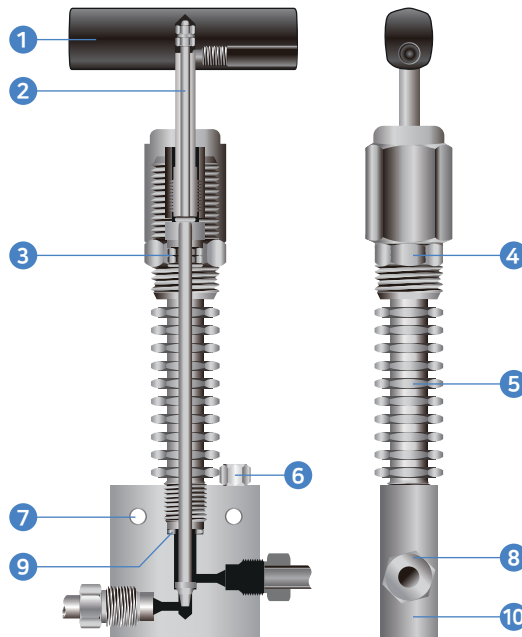
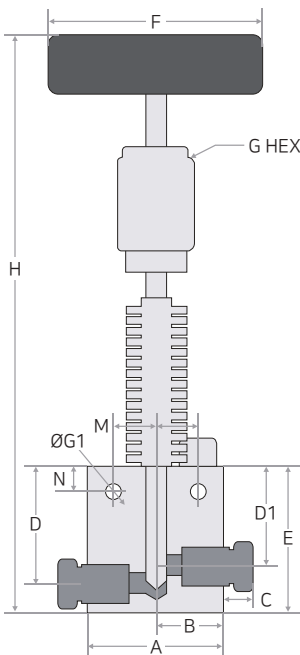
고온밸브는 유체가 흐르는 고온부위에서 패킹들을 이격시킴으로서 패킹에 직접적으로 끼치는 온도를 낮춘 제품입니다.

Features

- 최대 20,000 psi 까지 사용
- 무(無)회전 Stem으로 골링(Galling) 현상 방지
- 신뢰적인 Sealing을 위해 디자인된 Packing
- Metal to Metal Sealing 방식
- 뛰어난 내식성
- 500°C까지 사용 가능한 밸브
- Packing zone이 Hot zone의 외부에서 위치
- Packing zone과 Hot zone 사이에 방열관을 사용하여 공기와의 접촉면을 늘려 Packing zone이 받는 열의 영향을 감소



Exploded View & Dimensions



No	DESCRIPTION
1	핸들 (Handle)
2	스텝 (Stem)
3	누출방지패킹
4	고정용 너트
5	방열관
6	풀림방지장치
7	밸브고정홀
8	Connections(Fitting류)
9	STS Seal
10	밸브 바디

(단위 : mm)

Catalog No	Pressure Rating	Port Type	Tube Size	Stem	Orifice Size	Dimensions											Block Thickness	
						A	B	C	D	D1	E	F	G	G1	H	M		N
HV20S04-S	20,000 psi	H2004	1/4"	Vee	2.8	50	25	11	40	30	50	80	28	6	211	16.7	9.7	20
HV20S06-S		H2006	3/8"		5.2	50	25	13	40	30	50	80	28	6	211	16.7	9.7	20
HV20S09-S		H2009	9/16"		9.1	63	31.5	16	60	44	73	80	32	8	235	17.6	12.7	25

G: Gland부(바디 평면)를 이용한 장착 타공 Size
 G1: 몸체(바디 정면)를 이용한 장착 타공 Size
 H: 밸브가 완전히 닫힌 높이

모든 치수는 참고용으로 실제 Size와 다를 수 있습니다.
 NPT, PT 규격 및 사양 제작 가능(고객센터로 문의 요망)

Control Valve

포지셔너의 신호에 따라 유체의 양을 자동으로 조절하는 컨트롤 밸브

컨트롤 밸브(Control Valve)는 전기 신호를 통해 포지셔너에 동작 신호가 전달되면 이 신호에 따라 포지셔너가 상부에 공급되는 공기의 양을 조절하게 되고 그 결과 스템의 위치가 변화되면서 오리피스스의 개폐율이 달라지게 되어 유체의 유량을 목적에 따라 알맞게 자동으로 조절하는 밸브입니다.

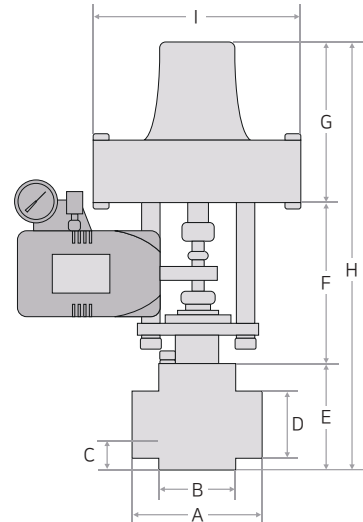
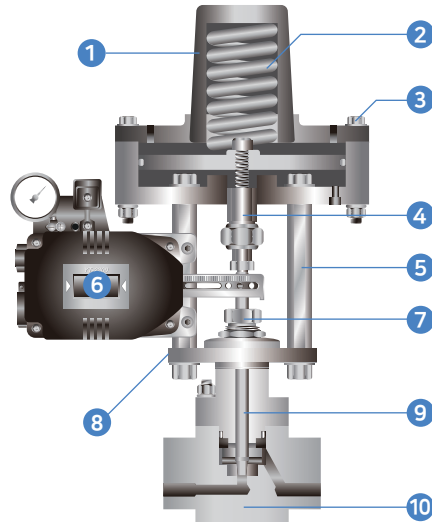
Features

- 작동을 위한 최소 공기압력 : 5 kgf/cm²
- 무(無)회전 Stem으로 골링(Galling) 현상 방지
- 신뢰적인 실링을 위해 고안된 패킹(Packing)
- 시트의 수명을 연장시키는 Metal to Metal Seating
- 유량 조절이 가능한 Regulating Stem
- Max Working Pressure : 3,000 psi, 7,500 psi
- Pipe Size : 15A, 25A
- 스테인리스 계열의 냉간소재 사용



Exploded View & Dimensions

No	Description
1	스프링 하우징
2	스프링
3	너트
4	Connecting ROD
5	Support bar
6	Positioner
7	Stem Seal Gland
8	브라켓
9	Stem
10	Valve Body



(단위 : mm)

Catalog No	Pressure Rating	Pipe Size	Dimensions								
			A	B	C	D	E	F	G	H	I
CON03CS15-S	3,000 psi	15A	136	80	30	21.4	110	166.6	171	448	219
CON03CS25-S	3,000 psi	25A	136	80	30	33.4	110	166.6	171	448	219
CON07CS15-S	7,500 psi	15A	136	80	30	21.4	110	166.6	171	448	219

모든 치수는 참고용으로 실제 사이즈와 다를 수 있습니다.

High Pressure Tube

최적의 튜빙(Tubing) 효과를 위한 고압 튜브



Features

- 튜브는 기본 1분(6M) 단위로 판매됩니다.
- Stainless Steel 316 냉간소재 사용으로 고압에서 요구되는 뛰어난 내식성
- 수압 시험을 원하시면 사용 압력에 정해진 규칙(가스안전법)에 의거 대행 가능합니다.
- 화학, 정유, 연구, 기름, 가스 산업체 등의 Tubing으로 다양한 압력(최대 150,000 psi)에 사용

(단위 : mm)

Catalog No	Pressure Rating	Port Type	Tube Size	Dimensions		Thickness	Flow Area(mm ²)	Working pressure psi (Bar)				
				Outside Diameter	Inside Diameter			-198~-37.8°C -325~100°F	93°C 200°F	204°C 400°F	316°C 600°F	427°C 800°F
T15S02	15,000 psi	H1502	1/8"	3.18	1.32	0.91	1.29	1034.20	1034.20	992.83	937.67	868.73
T15S04	15,000 psi	H1504	1/4"	6.35	2.13	2.11	18.71	1034.16	1034.16	992.83	937.67	868.73
T15S06	15,000 psi	H1506	3/8"	9.53	3.53	3	47.10	1034.16	1034.16	992.83	937.67	868.73
T10S08	10,000 psi	H1008	1/2"	12.7	6.86	3	35.48	689.46	689.46	665.33	620.52	579.15
T20S04	20,000 psi	H2004	1/4"	6.35	2.77	1.78	5.81	1378.93	1378.93	1327.22	1244.48	1158.30
T20S06		H2006	3/8"	9.53	5.16	2.18	20.65	1378.93	1378.93	1327.22	1244.48	1158.30
T20S09		H2009	9/16"	14.29	7.92	3.18	49.03	1378.93	1378.93	1327.22	1244.48	1158.30
T20S12		H2012	3/4"	19.05	11.13	3.96	97.42	1378.93	1378.93	1327.22	1244.48	1158.30
T20S16		H2016	1"	25.4	14.27	5.56	160.0	1378.93	1378.93	1327.22	1244.48	1158.30
T30S02	30,000 psi	H3002	1/8"	3.18	1.02	1.08						
T30S16		H3016	1"	25.4	11.1	7.15						
T60S04	60,000 psi	H6004	1/4"	6.35	2.11	2.11	3.23	4136.79	4136.79	3981.66	3740.35	3495.59
T60S06		H6006	3/8"	9.53	3.18	3.18	7.74	4136.79	4136.79	3981.66	3740.35	3495.59
T60S09		H6009	9/16"	14.29	4.78	4.75	18.06	4136.79	4136.79	3981.66	3740.35	3495.59
T100S04	100,000 psi	H10004	1/4"	6.35	1.59	2.38	3.23	6894.64	6894.64	6633.24	6230.55	5820.46
T150S04	150,000 psi	H15006	3/8"	9.53	1.59	3.97	7.74	10341.97	10341.97	9955.87	9400.85	8738.97

모든 치수는 참고용으로 실제 사이즈와 다를 수 있습니다.

(단위 : mm)

Catalog No	Pressure Rating	Port Type	Tube Size	Dimensions		Thickness
				Outside Diameter	Inside Diameter	
Sandvic HPT	100,000 psi	H10006	3/8"	9.52	3.20	3.16
		H10009	9/16"	14.30	4.76	4.77

모든 치수는 참고용으로 실제 사이즈와 다를 수 있습니다.

High Pressure Nipple

장비 및 배관의 쉽고 빠른 구성을 위한 고압 니플



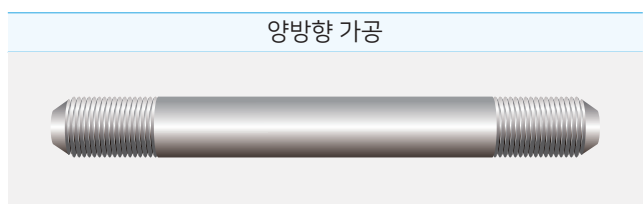
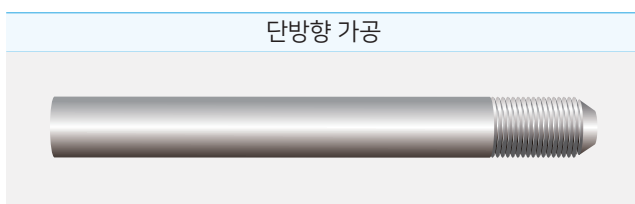
Features

- 쉽고 빠른 장비구성을 위한 Cone and Thread Nipple
- Stainless Steel 316 냉간소재 사용으로 고압에서 요구되는 뛰어난 내식성
- 단방향 vs 양방향 두 가지 타입으로 제작 가능

(단위 : mm)

Catalog No	Pressure Rating	Port Type	Tube Size	Dimensions		Thickness	Minimum Length	Flow Area(mm ²)	Working pressure psi (Bar)				
				Outside Diameter	Inside Diameter				-198~37.8°C -325~100°F	93°C 200°F	204°C 400°F	316°C 600°F	427°C 800°F
N20S04	20,000 psi	H2004	1/4"	6.35	2.77	1.78	70	5.81	1378.93	1378.93	1327.22	1244.48	1158.30
N20S06		H2006	3/8"	9.53	5.16	2.18	88	20.65	1378.93	1378.93	1327.22	1244.48	1158.30
N20S09		H2009	9/16"	14.29	7.92	3.18	110	49.03	1378.93	1378.93	1327.22	1244.48	1158.30
N20S12		H2012	3/4"	19.05	11.13	3.96	118	97.42	1378.93	1378.93	1327.22	1244.48	1158.30
N20S16		H2016	1"	25.4	14.27	5.56	168	160.0	1378.93	1378.93	1327.22	1244.48	1158.30
N30S02	30,000 psi	H3002	1/8"	3.18	1.02	1.08	43						
N30S16		H3016	1"	25.4	11.1	7.15	168						
N60S04	60,000 psi	H6004	1/4"	6.35	2.11	2.11	74	3.23	4136.79	4136.79	3981.66	3740.35	3495.59
N60S06		H6006	3/8"	9.53	3.18	3.18	104	7.74	4136.79	4136.79	3981.66	3740.35	3495.59
N60S09		H6009	9/16"	14.29	4.78	4.75	135	18.06	4136.79	4136.79	3981.66	3740.35	3495.59
N100S04	100,000 psi	H10004	1/4"	6.35	1.59	2.38	103	3.23	6894.64	6894.64	6633.24	6230.55	5820.46
N150S06	150,000 psi	H15006	3/8"	9.53	1.59	3.97	135	7.74	10341.97	10341.97	9955.87	9400.85	8738.97

모든 치수는 참고용으로 실제 사이즈와 다를 수 있습니다.



Tooling Set

Cone 및 Thread 작업을 위한 툴(Tool)

▶ Threading Tool

20,000 psig, 60,000 psig 등과 같은 고압 튜빙과 초고압 튜빙의 좌탐 나사(Left-Hand Thread)를 준비할 수 있도록 되어있으면서, 나사산의 다이스와 가이드부싱(Guide Bushing)을 상호 호환하여 사용하도록 설계되었습니다. (단, 1/8"는 제외)



▶ Coning Tool

20,000 psig, 60,000 psig 등과 같은 고압 튜빙과 초고압 튜빙의 마감 작업을 준비할 수 있도록 되어있으며 약 57~59° 각도로 설계되었습니다. 커터(Cutter)와 콜렛(Collet)을 모두 상호 호환하여 사용이 가능합니다. (단, 20,000 psi와 60,000 psi의 9/16"는 제외)



▶ Reseating Tool

오래되거나 손상되어진 밸브나 피팅류의 연결 시트(Seat) 자리의 수리가 가능한 툴로 별도의 튜빙 준비품이 필요가 없습니다.

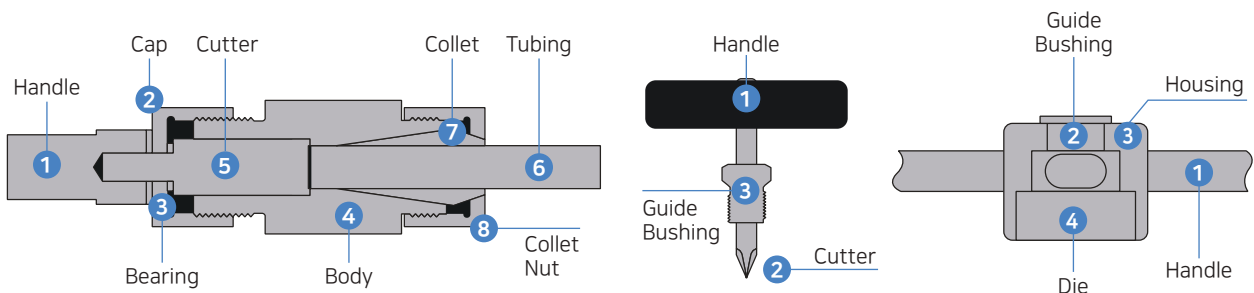


▶ Spare Collet & Cutter

초고압 & 고압 튜빙(High Pressure Tubing)의 마감 작업 가능. 57~59°의 각도로 설계



▶ Exploded View & Dimensions

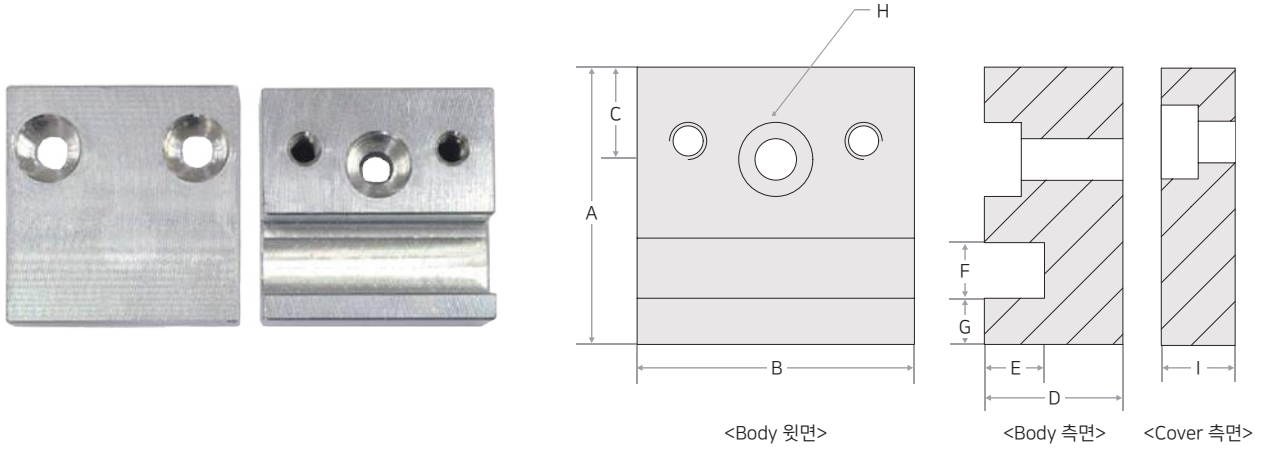


Pressure Rating	Tube Size	Catalog No						
		Coning Tool			Threading Tool			Reseating Tool
		Set	Spare Cutter	Spare Collet	Set	Die	Guide Bushing	
20,000 psi	1/4"	CT-LF4	CT-LF4L	CT-LF4P	CT-MLF4	1/4" - 28LH	CT-MLF4P	RT-LF4
	3/8"	CT-LF6	CT-LF6L	CT-LF6P	CT-MLF6	3/8" - 24LH	CT-MLF6P	RT-LF6
	9/16"	CT-LF9	CT-LF9L	CT-LF9P	CT-MLF9	9/16" - 18LH	CT-MLF9P	RT-LF9
60,000 psi	1/4"	CT-HF4	CT-HF4L	CT-HF4P	CT-MHF4	1/4" - 28LH	CT-MHF4P	RT-HF4
	3/8"	CT-HF6	CT-HF6L	CT-HF6P	CT-MHF6	3/8" - 24LH	CT-MHF6P	RT-HF6
	9/16"	CT-HF9	CT-HF9L	CT-HF9P	CT-MHF9	9/16" - 18LH	CT-MHF9P	RT-HF9

Tube Support

Tube(배관)를 지지해주거나, 진동이 발생하는 장비에 설치된 배관을 고정해주어 진동으로 인한 배관 떨림현상 감소

1 Line - 1/4-3/8 inch

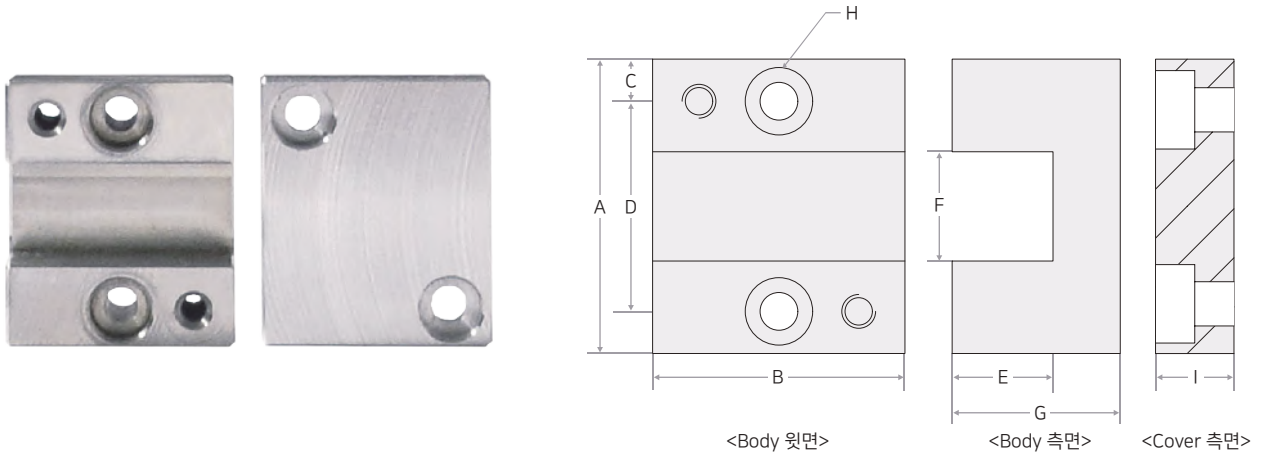


(단위 : mm)

Catalog No	Tube Size	Dimensions								
		A	B	C	D	E	F	G	H	I
TS04L1	1/4"	30	30	10	15	6	6.5	5	M4 C'B	8
TS06L1	3/8"	30	30	10	15	9	9.7	4	M4 C'B	8

모든 치수는 참고용으로 실제 사이즈와 다를 수 있습니다.

1 Line - 1/2-9/16 inch

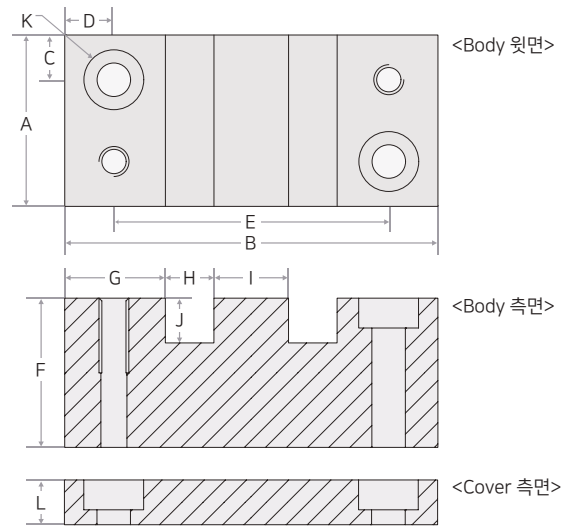
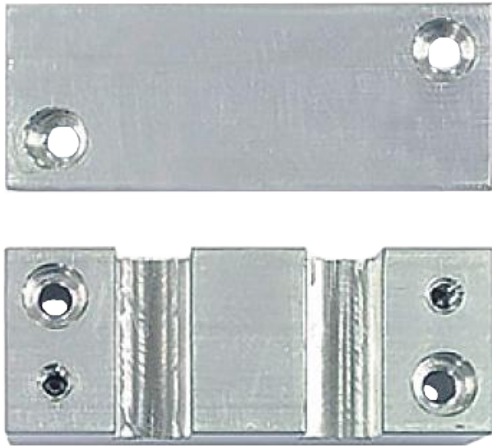


(단위 : mm)

Catalog No	Tube Size	Dimensions								
		A	B	C	D	E	F	G	H	I
TS08L1	1/2"	35	30	5	25	12	13	20	M4 C'B	8
TS09L1	9/16"	35	30	5	25	13.8	14.6	20	M4 C'B	8

모든 치수는 참고용으로 실제 사이즈와 다를 수 있습니다.

2 Line

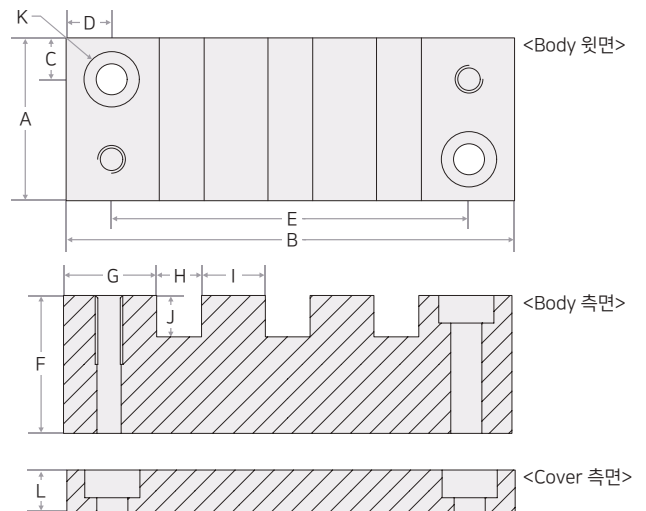


(단위 : mm)

Catalog No	Tube Size	Dimensions											
		A	B	C	D	E	F	G	H	I	J	K	L
TS04L2	1/4"	25	50	6	6.6	36.8	20	13.5	6.5	5	6	M4 C'B	6
TS06L2	3/8"	25	65	6	6.6	51.8	20	13.5	9.7	18.6	9	M4 C'B	6
TS08L2	1/2"	25	65	6	6.6	51.8	20	13.5	12.7	12.6	12	M4 C'B	6
TS09L2	9/16"	25	65	6	6.6	51.8	20	13.5	14.5	9	14	M4 C'B	6

모든 치수는 참고용으로 실제 사이즈와 다를 수 있습니다.

3 Line



(단위 : mm)

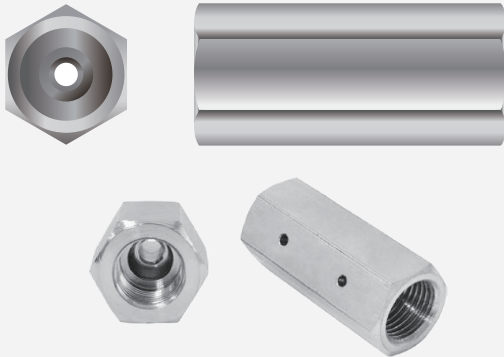
Catalog No	Tube Size	Dimensions											
		A	B	C	D	E	F	G	H	I	J	K	L
TS04L3	1/4"	25	65	6	6.6	51.8	20	13.5	6.5	9.25	6	M4 C'B	6
TS06L3	3/8"	25	90	6	6.6	76.8	20	13.5	9.7	16.95	9	M4 C'B	6
TS08L3	1/2"	25	90	6	6.6	76.8	20	13.5	12.7	12.45	12	M4 C'B	6
TS09L3	9/16"	25	90	6	6.6	76.8	20	13.5	14.5	9.75	14	M4 C'B	6

모든 치수는 참고용으로 실제 사이즈와 다를 수 있습니다.

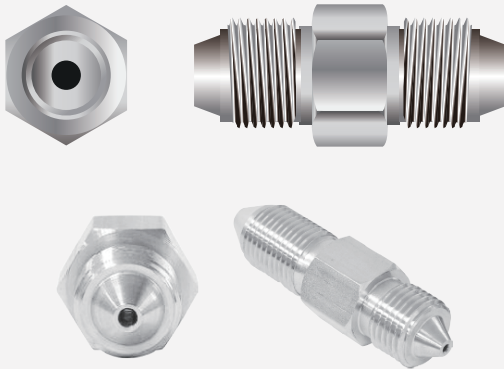
High Pressure Union & Adapter

별도의 커플링(Coupling) 없이 압력 및 사이즈 호환을 용이하게 돕는 고압 유니온, 아답터 시리즈

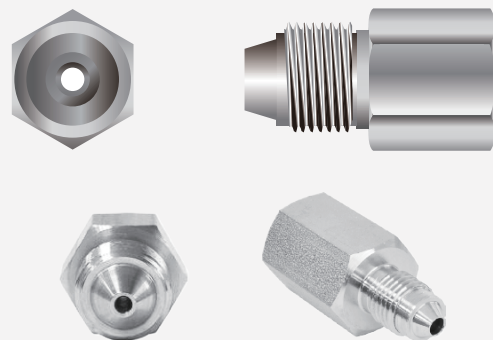
▶ Female ▶ Female (Union)



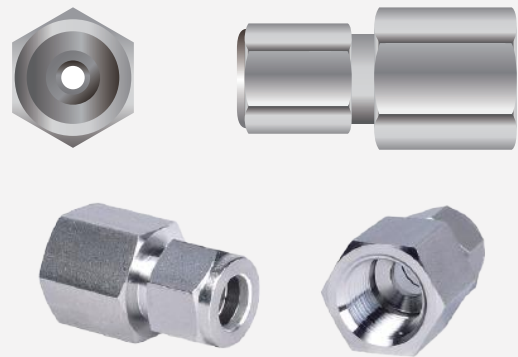
▶ male ▶ male



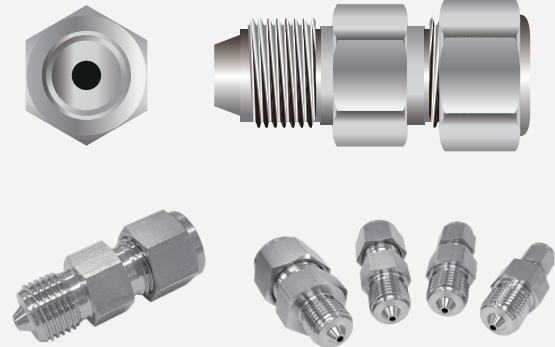
▶ male ▶ Female



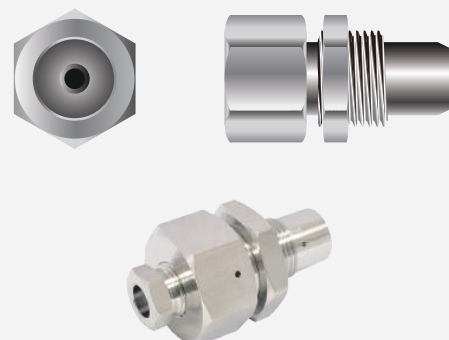
▶ Adapter - Female to LOK(Female)



▶ Adapter - Male to LOK(Female)



▶ Bulkhead Union



▶ Features

- Stainless Steel 316 냉간소재 사용으로 고압에서 요구되는 뛰어난 내식성
- HIFLUX 제품의 모든 압력 및 National Pipe Thread(NPT)까지 다양하게 구성
- 누설에 강한 Cone and thread Connection 연결
- Female 포트의 고압부는 Gland, Collar 혹은 Sleeve가 제공됩니다.
- Anti-Vibration 타입 및 기타 소재 사용에 관해서는 고객센터로 문의 바랍니다.
- Cone and Thread 타입으로 안전하게 체결되도록 제작되어 유체, 기체 구분 없이 고압력에서도 누설 없이 사용이 가능합니다.

▶ [Female → Female (Union)]

(단위 : mm)

Pressure Rating		15,000 psi (Female 2)						20,000 psi (Female 2)						30,000 psi (Female 2)			60,000 psi (Female 2)			NPT (Female 2)																				
Catalog No / Dimensions																																								
Tube Size (Port Type)	1/8" (H1502)		1/4" (H1504)		3/8" (H1506)		1/2" (H1008)		1/4" (H2004)		3/8" (H2006)		9/16" (H2009)		3/4" (H2012)		1" (H2016)		1/8" (H3002)		1" (H3016)		1/4" (H6004)		3/8" (H6006)		9/16" (H6009)		1/8"		1/4"		3/8"		1/2"		3/4"		1"	
	Dimensions	A	B	A	B	A	B	A	B	A	B	A	B	A	B	A	B	A	B	A	B	A	B	A	B	A	B	A	B	A	B	A	B	A	B	A	B	A	B	
15,000 psi (Female 1)	1/8" (H1502)	A015F2 /O15F2	A015F2 /O15F4	A015F2 /O15F6	A015F2 /O10F8	A015F2 /O20F4	A015F2 /O20F6	A015F2 /O20F9											A015F2 /O30F2			A015F2 /O60F4	A015F2 /O60F6	A015F2 /O60F9	A015F2 /NPTF2	A015F2 /NPTF4	A015F2 /NPTF6	A015F2 /NPTF8												
		12.7	31	16	36.5	19	38	25.4	41.5	16	35	20.6	38	25.4	44.5			20.6	31			20.6	31.5	25.4	38	36	44.5	16	35	20.6	38	25.4	41	30	50.5					
	1/4" (H1504)			A015F4 /O15F4	A015F4 /O15F6	A015F4 /O10F8	A015F4 /O20F4	A015F4 /O20F6	A015F4 /O20F9	A015F4 /O20F12											A015F4 /O30F2			A015F4 /O60F4	A015F4 /O60F6	A015F4 /O60F9	A015F4 /NPTF2	A015F4 /NPTF4	A015F4 /NPTF6	A015F4 /NPTF8	A015F4 /NPTF12	A015F4 /NPTF16								
		16	41.5	19	43	25.4	47.5	16	41.5	20.6	44.5	25.4	50.5	36	57			20.6	38			20.6	38	25.4	43	36	52	16	38	20.6	41.5	25.4	44.5	30	54	36	55.5			
3/8" (H1506)					A015F6 /O15F6	A015F6 /O10F8	A015F6 /O20F4	A015F6 /O20F6	A015F6 /O20F9	A015F6 /O20F12	A015F6 /O20F16	A015F6 /O30F2	A015F6 /O30F16	A015F6 /O60F4	A015F6 /O60F6	A015F6 /O60F9	A015F6 /NPTF2	A015F6 /NPTF4	A015F6 /NPTF6	A015F6 /NPTF8	A015F6 /NPTF12	A015F6 /NPTF16																		
	19	44.5	25.4	47.5	19	41.5	20.6	44.5	25.4	50.5	36	57	46	76	20.6	38	46	76	20.6	41.5	25.4	46	36	51	19	41.5	20.6	44.5	25.4	48	30	54	36	58.5	46	68				
1/2" (H1008)					A010F8 /O10F8	A010F8 /O20F4	A010F8 /O20F6	A010F8 /O20F9	A010F8 /O20F12	A010F8 /O20F16	A010F8 /O30F2	A010F8 /O30F16	A010F8 /O60F4	A010F8 /O60F6	A010F8 /O60F9	A010F8 /NPTF2	A010F8 /NPTF4	A010F8 /NPTF6	A010F8 /NPTF8	A010F8 /NPTF12	A010F8 /NPTF16																			
	25.4	50.5	25.4	41.5	25.4	47.5	25.4	50.5	36	57	46	76	25.4	43	46	76	25.4	43	25.4	47.5	36	52	25.4	38	25.4	50.5	25.4	50.5	30	57	36	63.5	46	72						
20,000 psi (Female 1)	1/4" (H2004)							A020F4 /O20F4	A020F4 /O20F6	A020F4 /O20F9	A020F4 /O20F12	A020F4 /O20F16	A020F4 /O30F2			A020F4 /O60F4	A020F4 /O60F6	A020F4 /O60F9	A020F4 /NPTF2	A020F4 /NPTF4	A020F4 /NPTF6	A020F4 /NPTF8	A020F4 /NPTF12	A020F4 /NPTF16																
		16	41.5	20.6	44.5	25.4	50.5	36	57	46	76	20.6	38			20.6	35	25.4	41.5	36	47.5	16	35	20.6	41.5	25.4	41.5	30	50.5	36	57									
	3/8" (H2006)							A020F6 /O20F6	A020F6 /O20F9	A020F6 /O20F12	A020F6 /O20F16	A020F6 /O30F2	A020F6 /O30F16	A020F6 /O60F4	A020F6 /O60F6	A020F6 /O60F9	A020F6 /NPTF2	A020F6 /NPTF4	A020F6 /NPTF6	A020F6 /NPTF8	A020F6 /NPTF12	A020F6 /NPTF16																		
		20.6	44.5	25.4	50.5	36	57	46	73	20.6	40	46	76	20.6	41.5	25.4	50.5	36	50.5	20.6	38	20.6	44.5	25.4	46	30	54	36	57	46	66.5									
	9/16" (H2009)							A020F9 /O20F9	A020F9 /O20F12	A020F9 /O20F16	A020F9 /O30F2	A020F9 /O30F16	A020F9 /O60F4	A020F9 /O60F6	A020F9 /O60F9	A020F9 /NPTF2	A020F9 /NPTF4	A020F9 /NPTF6	A020F9 /NPTF8	A020F9 /NPTF12	A020F9 /NPTF16																			
	25.4	54	36	63.5	46	76	25.4	48	46	76	25.4	50.5	25.4	50.5	36	57	25.4	41.5	25.4	50.5	25.4	50.5	30	57	36	57	46	66.5												
3/4" (H2012)							A020F12 /O20F12	A020F12 /O20F16	A020F12 /O30F2	A020F12 /O30F16	A020F12 /O60F4	A020F12 /O60F6	A020F12 /O60F9			A020F12 /NPTF4	A020F12 /NPTF6	A020F12 /NPTF8	A020F12 /NPTF12	A020F12 /NPTF16																				
	36	63.5	46	76	36	53.5	46	76	36	60	36	70			36	54.5	36	30	36	66.5	36	66.5	46	73	46	76	46	87												
1" (H2016)							A020F16 /O20F16			A020F16 /O30F16	A020F16 /O60F4	A020F16 /O60F6	A020F16 /O60F9			A020F16 /NPTF4	A020F16 /NPTF6	A020F16 /NPTF8	A020F16 /NPTF12	A020F16 /NPTF16																				
	46	89			46	91	46	70	46	73	46	82.5			46	67	46	67	46	73	46	76	46	83																
30,000 psi (Female 1)	1/8" (H3002)							A030F2 /O30F2											A030F2 /O60F4	A030F2 /O60F6	A030F2 /O60F9	A030F2 /NPTF2	A030F2 /NPTF4	A030F2 /NPTF6	A030F2 /NPTF8															
		20.6	31			20.6	31	25.4	38	36	44.5	20.6	31			20.6	36	25.4	41	30	45.5																			
1" (H3016)							A030F16 /O30F16	A030F16 /O60F4	A030F16 /O60F6	A030F16 /O60F9			A030F16 /NPTF4	A030F16 /NPTF6	A030F16 /NPTF8	A030F16 /NPTF12	A030F16 /NPTF16																							
	46	91	46	68	46	73	46	78			46	71	46	71	46	76	46	80	46	87																				
60,000 psi (Female 1)	1/4" (H6004)							A060F4 /O60F4	A060F4 /O60F6	A060F4 /O60F9	A060F4 /NPTF2	A060F4 /NPTF4	A060F4 /NPTF6	A060F4 /NPTF8	A060F4 /NPTF12																									
		20.6	35	25.4	44.5	36	57	20.6	35	20.6	41.5	25.4	41.5	30	50.5	36	55.5																							
	3/8" (H6006)							A060F6 /O60F6	A060F6 /O60F9	A060F6 /NPTF2	A060F6 /NPTF4	A060F6 /NPTF6	A060F6 /NPTF8	A060F6 /NPTF12	A060F6 /NPTF16																									
	25.4	44.5	36	57	25.4	41.5	25.4	47.5	25.4	47.5	30	54	36	58.5	46	65.5																								
9/16" (H6009)							A060F9 /O60F9	A060F9 /NPTF2	A060F9 /NPTF4	A060F9 /NPTF6	A060F9 /NPTF8	A060F9 /NPTF12	A060F9 /NPTF16																											
	36	57	36	46	36	50.5	36	50.5	36	60	46	68																												

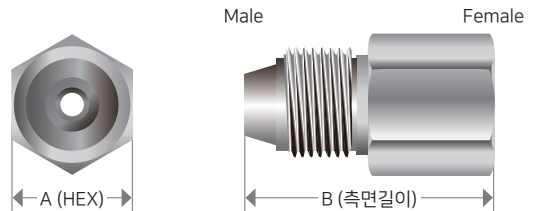
모든 치수는 참고용으로 실제 사이즈와 다를 수 있습니다.

▶ 표 이용 및 제품 선정 방법

※ (예제) Male → Female 아답터 제품 선택 시

- ① 사용 압력, Tube Size에 맞는 Male 포트 선택 (표의 세로 줄)
- ② 연결할 압력, Tube Size를 확인 후 Female2 포트 선택 (표의 가로 줄)
- ③ 해당 제품의 Catalog No 및 제품 치수를 최종 확인 후 주문

[예시 이미지]



▶ [male → male]

(단위 : mm)

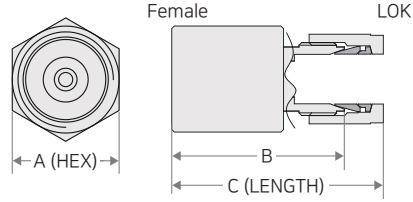
Pressure Rating		15,000 psi (Male 2)				20,000 psi (Male 2)				30,000 psi (Male 2)		60,000 psi (Male 2)		NPT (Male 2)																																			
		Catalog No / Dimensions																																															
Tube Size (Port Type)	Dimensions	1/8" (H1502)		1/4" (H1504)		3/8" (H1506)		1/2" (H1008)		1/4" (H2004)		3/8" (H2006)		9/16" (H2009)		3/4" (H2012)		1" (H2016)		1/8" (H3002)		1" (H3016)		1/4" (H6004)		3/8" (H6006)		9/16" (H6009)		1/8"		1/4"		3/8"		1/2"		3/4"		1"									
		A	B	A	B	A	B	A	B	A	B	A	B	A	B	A	B	A	B	A	B	A	B	A	B	A	B	A	B	A	B	A	B	A	B	A	B	A	B	A	B								
15,000 psi (Male 1)	1/8" (H1502)	A015M2 /015M2	A015M2 /015M4	A015M2 /015M6	A015M2 /010M8	A015M2 /020M4	A015M2 /020M6	A015M2 /020M9													A015M2 /030M2			A015M2 /060M4	A015M2 /060M6	A015M2 /060M9	A015M2 /NPTM2	A015M2 /NPTM4	A015M2 /NPTM6	A015M2 /NPTM8																			
	1/4" (H1504)		A015M4 /015M4	A015M4 /015M6	A015M4 /010M8	A015M4 /020M4	A015M4 /020M6	A015M4 /020M9	A015M4 /020M12													A015M4 /030M2			A015M4 /060M4	A015M4 /060M6	A015M4 /060M9	A015M4 /NPTM2	A015M4 /NPTM4	A015M4 /NPTM6	A015M4 /NPTM8	A015M4 /NPTM12																	
	3/8" (H1506)			A015M6 /015M6	A015M6 /010M8	A015M6 /020M4	A015M6 /020M6	A015M6 /020M9	A015M6 /020M12	A015M6 /020M16	A015M6 /030M2	A015M6 /030M16	A015M6 /060M4	A015M6 /060M6	A015M6 /060M9	A015M6 /NPTM2	A015M6 /NPTM4	A015M6 /NPTM6	A015M6 /NPTM8	A015M6 /NPTM12	A015M6 /NPTM16																												
	1/2" (H1008)				A010M8 /010M8	A010M8 /020M4	A010M8 /020M6	A010M8 /020M9	A010M8 /020M12	A010M8 /020M16	A010M8 /030M2	A010M8 /030M16	A010M8 /060M4	A010M8 /060M6	A010M8 /060M9	A010M8 /NPTM2	A010M8 /NPTM4	A010M8 /NPTM6	A010M8 /NPTM8	A010M8 /NPTM12	A010M8 /NPTM16																												
20,000 psi (Male 1)	1/4" (H2004)					A020M4 /020M4	A020M4 /020M6	A020M4 /020M9	A020M4 /020M12	A020M4 /020M16	A020M4 /030M2												A020M4 /060M4	A020M4 /060M6	A020M4 /060M9	A020M4 /NPTM2	A020M4 /NPTM4	A020M4 /NPTM6	A020M4 /NPTM8	A020M4 /NPTM12	A020M4 /NPTM16																		
	3/8" (H2006)						A020M6 /020M6	A020M6 /020M9	A020M6 /020M12	A020M6 /020M16	A020M6 /030M2	A020M6 /030M16	A020M6 /060M4	A020M6 /060M6	A020M6 /060M9	A020M6 /NPTM2	A020M6 /NPTM4	A020M6 /NPTM6	A020M6 /NPTM8	A020M6 /NPTM12	A020M6 /NPTM16																												
	9/16" (H2009)							A020M9 /020M9	A020M9 /020M12	A020M9 /020M16	A020M9 /030M2	A020M9 /030M16	A020M9 /060M4	A020M9 /060M6	A020M9 /060M9	A020M9 /NPTM2	A020M9 /NPTM4	A020M9 /NPTM6	A020M9 /NPTM8	A020M9 /NPTM12	A020M9 /NPTM16																												
	3/4" (H2012)								A020M12 /020M12	A020M12 /020M16	A020M12 /030M2	A020M12 /030M16	A020M12 /060M4	A020M12 /060M6	A020M12 /060M9																																		
	1" (H2016)									A020M16 /020M16		A020M16 /030M16	A020M16 /060M4	A020M16 /060M6	A020M16 /060M9																																		
30,000 psi (Male 1)	1/8" (H3002)																						A030M2 /030M2	A030M2 /060M4	A030M2 /060M6	A030M2 /060M9	A030M2 /NPTM2	A030M2 /NPTM4	A030M2 /NPTM6	A030M2 /NPTM8																			
	1" (H3016)																						A030M16 /030M16	A030M16 /060M4	A030M16 /060M6	A030M16 /060M9	A030M16 /NPTM4	A030M16 /NPTM6	A030M16 /NPTM8	A030M16 /NPTM12	A030M16 /NPTM16																		
60,000 psi (Male 1)	1/4" (H6004)																						A060M4 /060M4	A060M4 /060M6	A060M4 /060M9	A060M4 /NPTM2	A060M4 /NPTM4	A060M4 /NPTM6	A060M4 /NPTM8	A060M4 /NPTM12																			
	3/8" (H6006)																							A060M6 /060M6	A060M6 /060M9	A060M6 /NPTM2	A060M6 /NPTM4	A060M6 /NPTM6	A060M6 /NPTM8	A060M6 /NPTM12	A060M6 /NPTM16																		
	9/16" (H6009)																								A060M9 /060M9	A060M9 /NPTM2	A060M9 /NPTM4	A060M9 /NPTM6	A060M9 /NPTM8	A060M9 /NPTM12	A060M9 /NPTM16																		
NPT (Male 1)	1/8"																																																
	1/4"																																																
	3/8"																																																
	1/2"																																																
	3/4"																																																
	1"																																																

모든 치수는 참고용으로 실제 사이즈와 다를 수 있습니다.

▶ [Adapter - Female → LOK (Female)]



[Female to LOK]

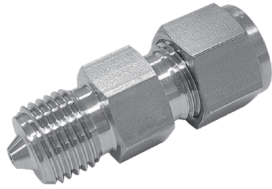


(단위 : mm)

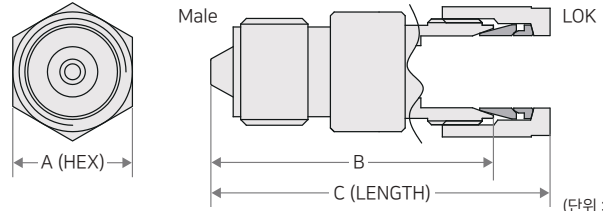
Pressure Rating	LOK(Female)												
	Catalog No / Dimensions												
	A	B	C	A	B	C	A	B	C	A	B	C	
20,000 psi (Female)	Tube Size (Port Type)	1/8" (H2004)			1/4" (H2006)			3/8" (H2009)			1/2" (H2012)		
	1/4" (H2004)	A020F4/LOKF02			A020F4/LOKF04			A020F4/LOKF06			A020F4/LOKF08		
	3/8" (H2006)	16	30.9	37.9	16	33.3	40.67	16	34.8	42.17	20.6	37.2	47.46
	9/16" (H2009)	20.6	35.6	42.6	20.6	37	44.37	20.6	38.5	45.87	20.6	39.4	49.66
	3/4" (H2012)	A020F9/LOKF02			A020F9/LOKF04			A020F9/LOKF06			A020F9/LOKF08		
	1" (H2016)	25.4	42.7	49.7	25.4	44.1	51.47	25.4	45.6	52.97	25.4	46.5	56.76
	1/4" (H2004)	A020F12/LOKF02			A020F12/LOKF04			A020F12/LOKF06			A020F12/LOKF08		
60,000 psi (Female)	3/8" (H2006)	36	48.4	55.4	36	49.8	57.17	36	51.3	58.67	36	52.2	62.46
	9/16" (H2009)	A020F16/LOKF02			A020F16/LOKF04			A020F16/LOKF06			A020F16/LOKF08		
	1" (H2016)	46	59.4	66.4	46	60.8	68.17	46	62.3	69.67	46	63.2	73.46
	Tube Size (Port Type)	1/8" (H6004)			1/4" (H6004)			3/8" (H6009)			1/2" (H2012)		
	1/4" (H6004)	A060F4/LOKF02			A060F4/LOKF04			A060F4/LOKF06			A060F4/LOKF08		
	3/8" (H6006)	20.6	29.1	36.1	20.6	33	40.37	20.6	34.5	41.87	20.6	35.4	45.66
	9/16" (H6009)	25.4	37.9	44.9	25.4	39.3	46.67	25.4	40.8	48.17	25.4	41.7	51.96
1" (H2016)	A060F9/LOKF02			A060F9/LOKF04			A060F9/LOKF06			A060F9/LOKF08			
3/8" (H2006)	36	42.2	49.2	36	43.6	50.97	36	45.1	52.47	36	46	56.26	

모든 치수는 참고용으로 실제 사이즈와 다를 수 있습니다.

▶ [Adapter - Male to LOK (Female)]



[Male to LOK]



(단위 : mm)

Pressure Rating	LOK(Female)												
	Catalog No / Dimensions												
	A	B	C	A	B	C	A	B	C	A	B	C	
20,000 psi (Male)	Tube Size (Port Type)	1/8" (H2004)			1/4" (H2006)			3/8" (H2009)			1/2" (H2012)		
	1/4" (H2004)	A020M4/LOKF02			A020M4/LOKF04			A020M4/LOKF06			A020M4/LOKF08		
	3/8" (H2006)	12.7	38	44.5	12.7	39.3	46.67	16	40.8	48.17	20.6	40.8	51.06
	9/16" (H2009)	16	41.6	48.6	16	43.3	50.67	16	44.8	52.17	20.6	44.8	55.06
	3/4" (H2012)	A020M9/LOKF02			A020M9/LOKF04			A020M9/LOKF06			A020M9/LOKF08		
	1" (H2016)	24	45.1	52.1	24	46.8	54.17	24	48.3	55.67	24	48.3	58.56
	1/4" (H2004)	A020M12/LOKF02			A020M12/LOKF04			A020M12/LOKF06			A020M12/LOKF08		
60,000 psi (Male)	3/8" (H2006)	30	56.1	63.1	30	57.8	65.17	30	59.3	66.67	30	59.3	69.56
	9/16" (H2009)	A020M16/LOKF02			A020M16/LOKF04			A020M16/LOKF06			A020M16/LOKF08		
	1" (H2016)	36	66.6	73.6	36	68.3	75.67	36	69.8	77.17	36	69.8	80.06
	Tube Size (Port Type)	1/8" (H6004)			1/4" (H6004)			3/8" (H6009)			1/2" (H2012)		
	1/4" (H6004)	A060M4/LOKF02			A060M4/LOKF04			A060M4/LOKF06			A060M4/LOKF08		
	3/8" (H6006)	16	35.6	42.6	16	37.3	44.67	16	38.8	46.17	20.6	38.3	48.56
	9/16" (H6009)	20.6	43.1	50.1	20.6	44.8	52.17	20.6	46.3	53.67	20.6	45.8	56.06
1" (H2016)	A060M9/LOKF02			A060M9/LOKF04			A060M9/LOKF06			A060M9/LOKF08			
3/8" (H2006)	30	52.6	59.6	30	54.3	61.67	30	55.8	63.17	30	55.8	66.06	

모든 치수는 참고용으로 실제 사이즈와 다를 수 있습니다.

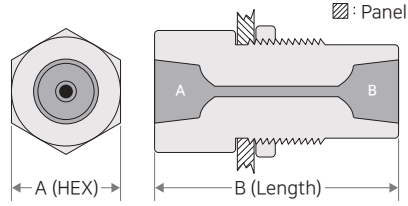
▶ 표 이용 및 제품 선정 방법

- ① 사용하실 압력, Tube Size에 맞는 Female 선택(표의 세로 줄)
- ② 연결할 압력, Tube Size를 확인 후 LOK(Female) 선택(표의 가로 줄)
- ③ 해당제품의 Catalog No, 치수를 확인

▶ [Adapter - Bulkhead Union]



[Female to Female]



(단위 : mm)

Catalog No		Pressure Rating	Port Type	Tube Size	Dimensions	
Female1	Female2				A	HEX
A015F2 / 015F2-B		15,000 psi	H1502	1/8"	25.4	53.9
A015F4 / 015F4-B			H1504	1/4"	25.4	53.9
A015F6 / 015F6-B			H1506	3/8"	34.9	60.3
A010F8 / 010F8-B			H1008	1/2"	38.1	60.3
A020F4 / 020F4-B		20,000 psi	H2004	1/4"	25.4	47.6
A020F6 / 020F6-B			H2006	3/8"	25.4	50.8
A020F9 / 020F9-B			H2009	9/16"	36	61
A020F12 / 020F12-B			H2012	3/4"	48	67
A020F16 / 020F16-B			H2016	1"	55	88.9
A060F4 / 060F4-B		60,000 psi	H6004	1/4"	25.4	50.8
A060F6 / 060F6-B			H6006	3/8"	36	60
A060F9 / 060F9-B			H6009	9/16"	47.6	69.8
ANPTF2 / NPTF2-B		15,000 psi NPT		1/8"	25.4	53.9
ANPTF4 / NPTF4-B				1/4"	25.4	53.9
ANPTF6 / NPTF6-B				3/8"	34.9	60.3
ANPTF8 / NPTF8-B				1/2"	38.1	60.3
ANPTF12 / NPTF12-B		10,000 psi NPT		3/4"	47.6	66.6
ANPTF16 / NPTF16-B				1"	53.9	88.9

모든 치수는 참고용으로 실제 사이즈와 다를 수 있습니다.

▶ 표 이용 및 제품 선정 방법

- ① 사용하실 압력, Tube Size에 맞는 Female 1 선택
- ② 연결할 압력 Tube Size를 확인 후 Female2 선택
- ③ 해당제품의 Catalog No, 치수를 확인

▶ Example

- A010F8 / 010F8-B : 15,000 psi, H1008, 1/2"
- ANPTF4 / NPTF4-B : 15,000 psi (NPT), 1/4"

High Pressure Manifold Block

다양한 압력 사양을 갖는 사이즈의 튜브를 하나의 블록으로 연결 또는 분배

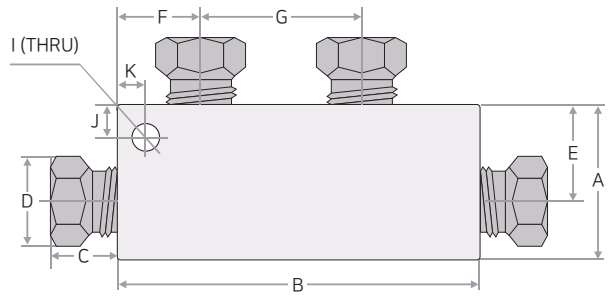
하이플럭스 매니폴드 블록(Manifold Block)은 같은 압력 사양을 갖는 사이즈의 튜브 혹은 다양한 압력 사양을 갖는 사이즈의 튜브를 하나의 블록으로, 연결 또는 분배 시키기 위한 제품입니다. 고객이 원하는 규격 및 사양, 여러 포트 타입으로 조합된 제품도 제작 가능합니다.



Features

- Stainless Steel 316 냉간 소재
- 사용온도 : -423°F (-252°C) 부터 1200°F(649°C)
- 고객이 원하시는 규격 및 사양으로 제작 가능(고객센터로 문의 요망)
- 여러 포트 타입으로 조합된 제품도 제작 가능(고객센터로 문의 요망)

4-way Type

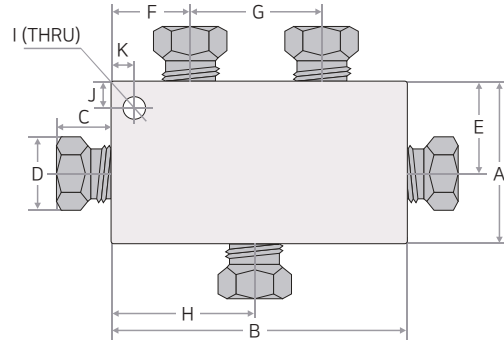


(단위 : mm)

Catalog No	Pressure Rating	Port Type	Tube Size	Orifice Size	Dimensions										Block Thickness
					A	B	C	D (HEX)	E	F	G	I	J	K	
MF15S02-4	15,000 psi	H1502	1/8"	1.4	25	68	12.1	12	19	19	30	6	7	7	15.5
MF15S04-4		H1504	1/4"	3.2	35	85	11.8	16	25	25	35	6	7	7	20
MF15S06-4		H1506	3/8"	5.5	35	85	14	20	25	25	35	6	7	7	20
MF10S08-4	10,000 psi	H1008	1/2"	9.5	45	128	16.3	25	31.5	31.5	65	6	7	7	25
MF20S04-4		H2004	1/4"	2.8	25	74	10.8	12	17.5	22	30	6	6	7	16
MF20S06-4		H2006	3/8"	5.2	35	85	13.1	16	25	25	35	6	7	7	20
MF20S09-4	20,000 psi	H2009	9/16"	7.9	45	118	16	22	31.5	31.5	55	6	7	7	25
MF20S12-4		H2012	3/4"	11.1	57	151	18.6	30	38	38	75	10	10	10	35
MF20S16-4		H2016	1"	17.5	76	195	21.7	36	52.5	52.5	90	10	10	10	45
MF60S04-4	60,000 psi	H6004	1/4"	2.4	35	80	14.5	16	22.5	22.5	35	6	7	7	25
MF60S06-4		H6006	3/8"	3.2	38	108	17	20	25	31.5	45	6	7	7	25
MF60S09-4		H6009	9/16"	4.8	47.5	171	23.5	30	28.5	48	75	6	7	7	38

모든 치수는 참고용으로 실제 사이즈와 다를 수 있습니다.

5-way Type

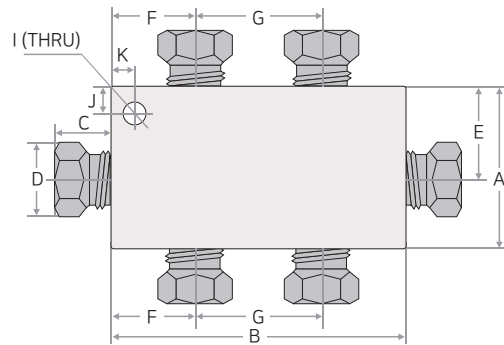


(단위 : mm)

Catalog No	Pressure Rating	Port Type	Tube Size	Orifice Size	Dimensions											Block Thickness
					A	B	C	D (HEX)	E	F	G	H	I	J	K	
MF15S02-5	15,000 psi	H1502	1/8"	1.4	38	68	12.1	12	19	19	30	34	6	7	7	15.5
MF15S04-5		H1504	1/4"	3.2	50	85	11.8	16	25	25	35	42.5	6	7	7	20
MF15S06-5		H1506	3/8"	5.5	50	85	14	20	25	25	35	42.5	6	7	7	20
MF10S08-5	10,000 psi	H1008	1/2"	9.5	63	128	16.3	25	31.5	31.5	65	64	6	7	7	25
MF20S04-5	20,000 psi	H2004	1/4"	2.8	35	74	10.8	12	17.5	22	30	37	6	6	7	16
MF20S06-5		H2006	3/8"	5.2	50	85	13.1	16	25	25	35	42.5	6	7	7	20
MF20S09-5		H2009	9/16"	7.9	63	118	16	22	31.5	31.5	55	59	6	7	7	25
MF20S12-5		H2012	3/4"	11.1	76	151	18.6	30	38	38	75	75.5	10	10	10	35
MF20S16-5		H2016	1"	17.5	105	195	21.7	36	52.5	52.5	90	97.5	10	10	10	45
MF60S04-5	60,000 psi	H6004	1/4"	2.4	50	80	14.5	16	25	22.5	35	40	6	7	7	25
MF60S06-5		H6006	3/8"	3.2	50	108	17	20	25	31.5	45	54	6	7	7	25
MF60S09-5		H6009	9/16"	4.8	67	171	23.5	30	33.5	48	75	85.5	6	7	7	38

모든 치수는 참고용으로 실제 사이즈와 다를 수 있습니다.

6-way Type



(단위 : mm)

Catalog No	Pressure Rating	Port Type	Tube Size	Orifice Size	Dimensions											Block Thickness
					A	B	C	D (HEX)	E	F	G	I	J	K		
MF15S02-6	15,000 psi	H1502	1/8"	1.4	38	68	12.1	12	19	19	30	34	6	7	7	15.5
MF15S04-6		H1504	1/4"	3.2	50	85	11.8	16	25	25	35	42.5	6	7	7	20
MF15S06-6		H1506	3/8"	5.5	50	85	14	20	25	25	35	42.5	6	7	7	20
MF10S08-6	10,000 psi	H1008	1/2"	9.5	63	128	16.3	25	31.5	31.5	65	64	6	7	7	25
MF20S04-6	20,000 psi	H2004	1/4"	2.8	35	74	10.8	12	17.5	22	30	37	6	6	7	16
MF20S06-6		H2006	3/8"	5.2	50	85	13.1	16	25	25	35	42.5	6	7	7	20
MF20S09-6		H2009	9/16"	7.9	63	118	16	22	31.5	31.5	55	59	6	7	7	25
MF20S12-6		H2012	3/4"	11.1	76	151	18.6	30	38	38	75	75.5	10	10	10	35
MF20S16-6		H2016	1"	17.5	105	195	21.7	36	52.5	52.5	90	97.5	10	10	10	45
MF60S04-6	60,000 psi	H6004	1/4"	2.4	50	80	14.5	16	25	22.5	35	40	6	7	7	25
MF60S06-6		H6006	3/8"	3.2	50	108	17	20	25	31.5	45	54	6	7	7	25
MF60S09-6		H6009	9/16"	4.8	67	171	23.5	30	33.5	48	75	85.5	6	7	7	38

모든 치수는 참고용으로 실제 사이즈와 다를 수 있습니다.

Regulator

저압 압력조절기(GPR), 고압 압력조절기(HPR), 역압력조절기(BPR) 시리즈

하이플렉스 압력조절기(Regulator)는 최대 사용 압력 범위 내에서 레귤레이터 전단(Inlet), 후단(Outlet)의 압력을 일정하게 조절하여 유지시키는 압력 조절 장치로, 기체나 액체의 특성에 맞는 실링 타입을 적용하였습니다. 저압용 GPR, 고압용 HPR, 역압력조절기 BPR로 구분하여 원하는 용도와 압력 사양에 맞게 이용하실 수 있습니다. BPR 제품은 일반적으로 사용되는 레귤레이터의 반대 개념으로, 일반적으로 사용하는 레귤레이터가 후단의 압력을 조절하는 것과 달리 전단 압력을 원하는 압력으로 일정하게 유지하는 제품입니다.

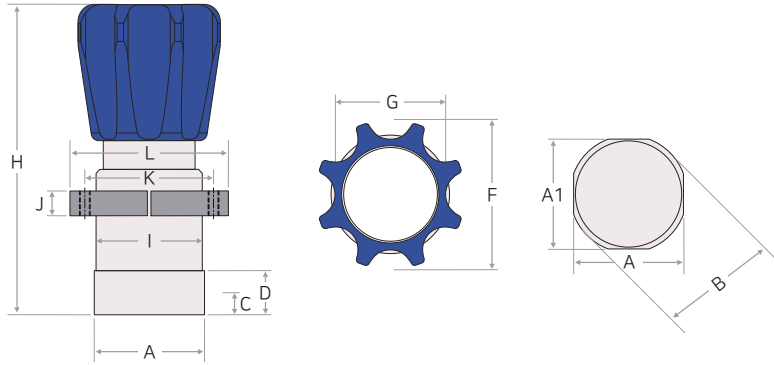
Features

- 정확성 : 1% 릴리프 압력 범위
- NACE 호환성 옵션
- 6가지 릴리프 압력 범위
- 모든 재장착 압력에서 기포 방지 차단
- 주변 작동 및 유체 매체 온도 : -55°C ~ 100°C
- 불균형 스템은 포지티브 차단
- 유지보수가 용이한 메인 밸브 카트리리지
- 6가지 출구 압력 범위로 변환
- 다양한 Porting 옵션
- 스프링식 피스톤 센서의 안전성 및 신뢰성



제 품 명	GPR (General Pressure Regulator)	HPR (High Pressure Regulator)	BPR (Back Pressure Regulator)
제 품			
최대 운용 압력	3,500 psi	15,000 psi	15,000 psi
제품 시리즈	500 psi / 1,000 psi / 1,500 psi 2,000 psi / 2,500 psi / 3,000 psi	800 psi / 2,000 psi / 4,000 psi 6,000 psi / 10,000 psi / 15,000 psi	800 psi / 2,000 psi / 4,000 psi 6,000 psi / 10,000 psi / 15,000 psi
작동 온도	-40°C ~ 100°C	-55°C ~ 100°C	-55°C ~ 100°C

➤ BPR

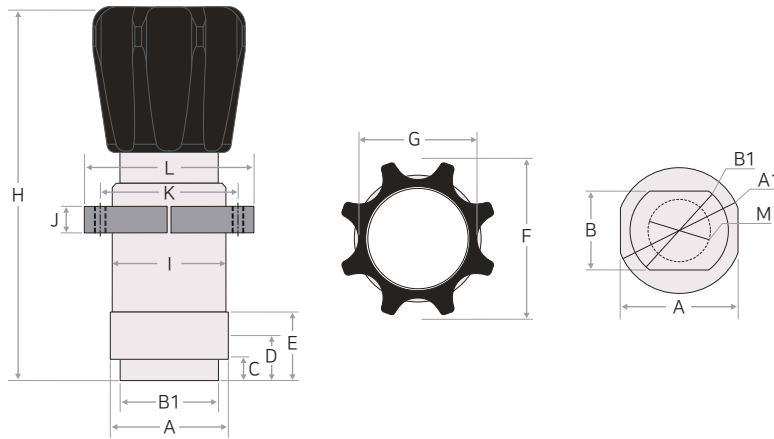


(단위 : mm)

Catalog No	GAS	Pressure Rating	Port type		Orifice Size	Dimensions											
			Inlet	Outlet		A	A1	B	C	D	F	G	H	I	J	K	L
BPR800	Normal	800	1/4" NPT	1/4" NPT	2.5	60	60	64	64	24	82	60	168.7	58	13.5	70	86
BPR800	CO ₂	800															
BPR2000	Normal	2,000															
BPR2000	CO ₂	2,000															
BPR4000	Normal	4,000															
BPR4000	CO ₂	4,000															
BPR6000	Normal	6,000															
BPR6000	CO ₂	6,000															
BPR10000	Normal	10,000															
BPR10000	CO ₂	10,000															
BPR15000	Normal	15,000															
BPR15000	CO ₂	15,000															

모든 치수는 참고용으로 실제 사이즈와 다를 수 있습니다.

➤ HPR



(단위 : mm)

Catalog No	GAS	Pressure Rating	Port type		Orifice Size	Dimensions												
			Inlet	Outlet		A	A1	B	B1	C	D	F	G	H	I	J	K	L
HPR800	Normal	800	1/4" NPT	1/4" NPT	2.1	60	64	40	50	11	23	35	60	190	58	13.5	70	86
HPR800	CO ₂	800																
HPR2000	Normal	2,000																
HPR2000	CO ₂	2,000																
HPR4000	Normal	4,000																
HPR4000	CO ₂	4,000																
HPR6000	Normal	6,000																
HPR6000	CO ₂	6,000																
HPR10000	Normal	10,000																
HPR10000	CO ₂	10,000																
HPR15000	Normal	15,000																
HPR15000	CO ₂	15,000																

모든 치수는 참고용으로 실제 사이즈와 다를 수 있습니다.

Air Operating BPR

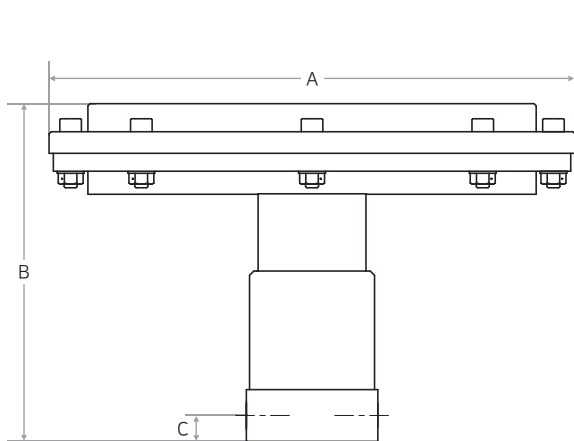
전자식 레귤레이터를 통해 고압으로 Setting값 조절가능 (10,000psi 0~5bar, 20,000psi 0~3bar)

역압력조절기(Back Pressure Regulator)란 일반적으로 사용되는 압력조절기(레귤레이터)와는 반대 개념으로, 일반적으로 사용되는 압력조절기가 후단(Outlet)의 압력을 조절하는 것과 달리 BPR은 전단(Inlet)의 압력을 원하는 압력으로 일정하게 유지 되도록 합니다. 전자식 레귤레이터를 통해 공압으로 Setting값 조절 가능하며(10,000 psi 0~5bar, 20,000 psi 0~3bar), 원격으로 조절 가능합니다.

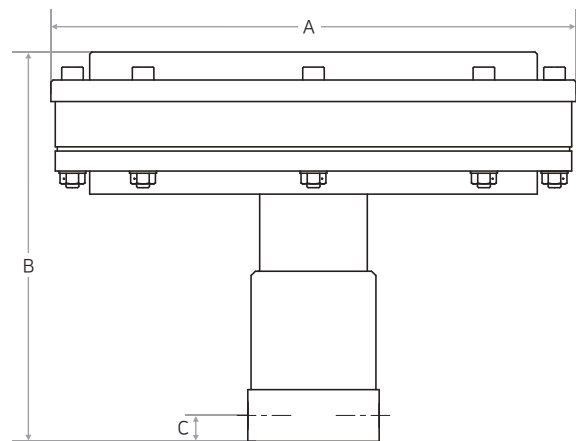


Features

- Operating Air Pressure : 10,000 psi, 20,000 psi
- 전자식 레귤레이터를 통해 공압으로 Setting값 조절 가능, 원격으로 조절 가능
- 고유량 Cv=0.6 모델 옵션
- 6개의 분출 압력 범위
- 모든 재장착 압력에서 버블 타이트 셋 오프 가능
- 작동 주위 온도 & 유체 매질 온도 : -55℃ ~ 100℃



공압식 BPR 10,000psi



공압식 BPR 20,000psi

(단위 : mm)

Catalog No	Pressure Rating	Dimensions(Ø)		
		A	B	C
ABPR-10000-U	10,000psi	Ø244	156.6	12
ABPR-20000-U	20,000psi	Ø244	180.8	12

모든 치수는 참고용으로 실제 사이즈와 다를 수 있습니다.

Pressure Gauge

정밀한 측정과 다용도로 활용이 가능한 압력계이지



배관형
62mm/100mm



판넬취부형
60mm/100mm



고압 배관형
63mm/100mm



고압 판넬형
63mm/100mm



Features

- 외부 조건 변화에 강한 뛰어난 내식성
- Stainless Steel 소재 사용으로 정밀도가 높은 압력계에 사용
- 기계적 진동과 맥동이 심한 환경에서의 압력 측정에 적합
- 일반 압력계 대비 높은 성능과 내구성 및 수명
- Silicone 액의 윤활성으로 마모 방지 및 점성 저항을 이용한 진동 억제
- 화학, 정유, 연구, 기름, 가스 산업체 등 다양한 분야에 활용할 수 있습니다.

Catalog No & Pressure Range	배관형 (Bottom connection direct)		판넬취부형 (Bottom connection, Flush)	
	HI60A4c-20	0~20 kgf/cm ²	HI60J4c-35	0~35 kgf/cm ²
	HI60A4c-50	0~50 kgf/cm ²	HI60J4c-100	0~100 kgf/cm ²
	HI60A4c-150	0~150 kgf/cm ²	HI60J4c-250	0~250 kgf/cm ²
	HI60A4c-250	0~250 kgf/cm ²	HI60J4c-500	0~500 kgf/cm ²
	HI60A4c-500	0~500 kgf/cm ²	HI60J4c-1000	0~1000 kgf/cm ²
	HI60A4c-1000	0~1000 kgf/cm ²		
외경 크기	62mm	100mm	60mm	100mm
취부 나사	NPT 1/4"	PF 3/8"	NPT 1/4"	PF 3/8"
정밀도	±1.5%			
타입	A Type - 배관형		J Type - 판넬취부형	
사용 온도	with glycerin : -5 ~ 55°C / with silicone oil : -25~55°C / No oil filled : -40~200°C			
케이스	304SS			
커버	whole-steel			
Movement	304SS			
Pointer	Black Aluminum			
Element & Socket	Organic glass		Flat glass	
Window	Black electrophoresis manganese steel belt			
연성(Ductility)	-0.1~0.06MPa ~ -0.1~2.4Mpa			
진공(Vacuum)	-0.1MPa~0			

Thermocouples

고압 써머커플 온도센서 - Thermocouple Temperature Sensor 60,000 psi



하이플렉스 Thermocouple(온도센서)는 고압 환경에서 피팅에 체결되어 센서부가 유체와 맞닿아 온도를 측정합니다. Port에 직접 체결하여 온도를 측정할 수 있습니다.

Features

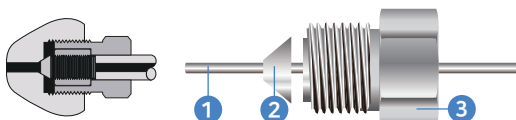
- Port size : H6004 (60,000 psi - 1/4")
 - 센서부 길이 협의 가능
 - 별도의 부품 필요없이 Port에(Con&Thread 방식) 직접 사용가능
- 최소조립 토크 700 kgf·cm**

Specification

- 압력사항 : 60,000 psi
- 측정범위 : -100°C ~ 500°C
- 소재 : STS316CW, STS630
- 센서타입 : K타입
- 센서사이즈 : Ø1, Ø1.6
- 센서길이 : 150mm

Inside the product

Port size
60,000 psi 1/4"



No	1	2	3
DESCRIPTION	Sensor	Sleeve	Gland

Lok Fitting & Valve

플랜트 산업, 화학, 정유, 워터젯, 연구 분야, 기름, 가스 등 사업 전반의 다양한 공정과 시스템 설비 구성에 활용

▶ 락타입 밸브 (Lok Type Valve)

Needle Valve NVP1	Needle Valve NVS1	Check Valve CV1	Ball Valve HBV1	Ball Valve HBV10
				
Ball Valve HBV10-NF	Ball Valve BV1	Ball Valve BV3	LF Coaxial Filter	Key Lock Ball Valve
				

▶ 락타입 피팅 (Lok Type Fitting)

Tee	Elbow	Cross	Front Ferrule	Back Ferrule	Plug
					
Bulkhead Union	Union Fitting	Reducing Union	Reducer	Male Connector	Female Connector
					
Male Adapter	Female Adapter	Nut	Port Connector	Cap	AN Union
					



Piping Materials

플랜트 산업, 화학, 정유, 워터젯, 연구 분야, 기름, 가스 등 사업 전반의 다양한 공정과 시스템 설비 구성에 활용

▶ 나사식 관이음식&밸브

2PCS Full Bore Ball Valve	1PCS Ball Valve	Gate Valve	Nipple for Welding	Tee	Bushing
					

▶ 세니타리 밸브&피팅

페널 클램프 3단	페널 확산식	페널 플랭크	페럴 엘보 90°	세니타리 볼밸브 2페럴	버티플라이밸브 2페럴
					

▶ 진공밸브&피팅

KF 센터링(SUS304) + 오링(VITON)	KF 힌지클램프 싱글핀 (AF)	Outer링	KF 플랜지(weld) 배관용	KF 보드 플랭크	앵글밸브 SS304
					

▶ 솔레노이드밸브 / 캠록커플러

솔레노이드밸브 HPB2140~2160 (15A~25A)	솔레노이드밸브 HPB2130~2190SP (10A~50A)	캠록커플러(AL) - C Type 1/2"~8"	캠록커플러(PP) - DC Type 3/4"~4"	캠록커플러(AL) - E Type 1/2"~8"	캠록커플러(PP) - F Type 1/2"~4"
					

▶ **항동밸브**

퇴수밸브 (고급형)	항동 볼밸브 삼방 L형	항동 볼밸브	신주 볼콕크	레버 닛볼밸브	압력계용 스톱밸브(단조)

▶ **VCR피팅**

Female Nut	Plug	Cap	Male Connector NPT	Gland	Male Nut

▶ **백관&흑관 부속**

백관 숏 엘보	백관 용접 레듀샤	백관 용접 캡	흑관 용접 엘보 45도	흑관 용접 티	흑관 용접 편심 레듀샤

▶ **동관이음쇠**

동파이프 - 45도 엘보	동파이프 - 90도 엘보	동파이프 - 티/이형티	동파이프 - 리듀서	동파이프 - 리턴밴드	동파이프 - P-트랩

▶ **스텐 유압피팅**

스텐 유압육각소켓	스텐 유압엘보	스텐 유압니플	스텐 유압니플	스텐 유압씨비스니플	스텐 유압플러그

▶ 무용접 피팅 / 파이프 피팅 / 원터치 피팅

냉난방 공조 에어컨용 무용접 배관 피팅 (동 TYPE)	냉난방 공조 에어컨용 무용접 배관 수동 조립툴 SET	파이프 피팅 - Hex Nipple (HN - Male NPT)	파이프 피팅 - Pipe Plug (PP - Male NPT)	파이프 피팅 - Hex Bushing (HB - Male NPT)
				
원터치피팅 - PC	원터치피팅 - PG	원터치피팅 - PL	원터치피팅 - PY	원터치피팅 - PUC
				

▶ 고압호스 / 플렉시블 호스

CEJN 고압호스 High Pressure Hoses - 700 BAR HOSE	CEJN 고압호스 High Pressure Hoses - 1,800 BAR HOSE	CEJN 카플러 - 217 시리즈 (700 BAR)	CEJN 카플러 - 116 시리즈 (1,800 BAR)	Parker SUS 플렉시블 호스 PTFE Tube - 1/4 inch
				

▶ 압력 / 온도 / 유량 계측기

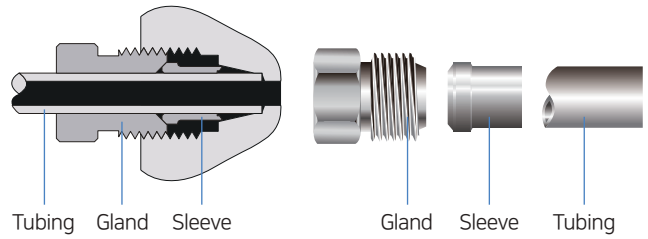
디지털 압력게이지 SMAV & SMAH	디지털 압력게이지 PDR250 (0.25%)	PSC 정밀급 압력센서 (0.25%)	PMH 충격압력에 강한 압력트랜스미터 (0.25%)	DPC 소형 차압 트랜스미터 (0.5%)
				
M5200 소형 저가형 압력트랜스미터	PTC 저가형 압력트랜스미터 (0.5%)	DPB 공조 차압 게이지 (0.5%~1.5%)	DWS 유체용 차압 트랜스미터 (0.25%, 0.5%)	A1-2000 멀티입력신호용 디지털 인디게이터
				

Port Type

Low Pressure Port Type

▶ Sleeve Type Connections - 10,000 psi / 15,000 psi

Sleeve Type은 Gland 내에 Sleeve를 체결하는 방식으로 1/8", 1/4", 3/8", 1/2" 배관에서 사용할 수 있습니다. 제품간 연결시 피롱한 튜브(Tube)는 하이플렉스물에서 주문 가능하며 Stainless Steel 재질을 사용하여 고압 환경에서 최적의 성능을 보장합니다.



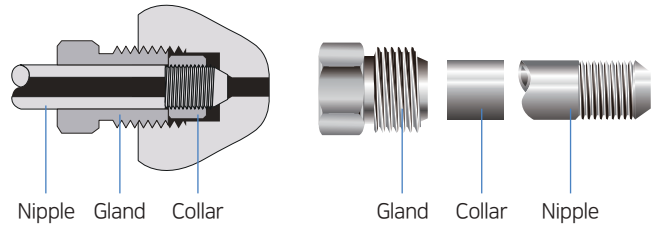
H1008 10,000psi - 1/2"	H1506 15,000psi - 3/8"	H1504 15,000psi - 1/4"	H1502 15,000psi - 1/8"

Port Type

Medium Pressure Port Type

▶ Medium Pressure Connections - 20,000 psi

Gland 내에 Collar와 Nipple을 이용하여 제품을 체결하며 제품간 연결시 필요한 니플(Nipple)은 사용자가 원하는 길이로 주문 가능하며 당사의 툴링셋 (Tooling Set) 도구를 이용하여 직접 가공할 수도 있습니다.



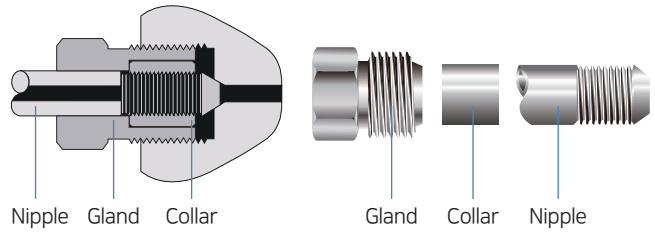
H2004 20,000psi - 1/4"	H2006 20,000psi - 3/8"	H2009 20,000psi - 9/16"	H2012 20,000psi - 3/4"	H2016 20,000psi - 1"

Port Type

High Pressure Port Type

High Pressure Connections - 30,000 psi / 60,000 psi

Gland 내에 Collar와 Nipple를 이용하여 제품을 체결하며 제품간 연결 시 필요한 Nipple은 사용자가 원하는 길이로 주문가능하며 당사의 Tooling Set 도구를 이용하여 직접 가공할 수도 있습니다. 이 Cone and Thread 방식 연결은 최적의 밀폐 방식으로 높은 압력과 온도에서 액체와 기체 모두 신뢰할 수 있는 성능을 발휘 하며 쉽고 빠른 고압 장비 구성을 위한 표준입니다.



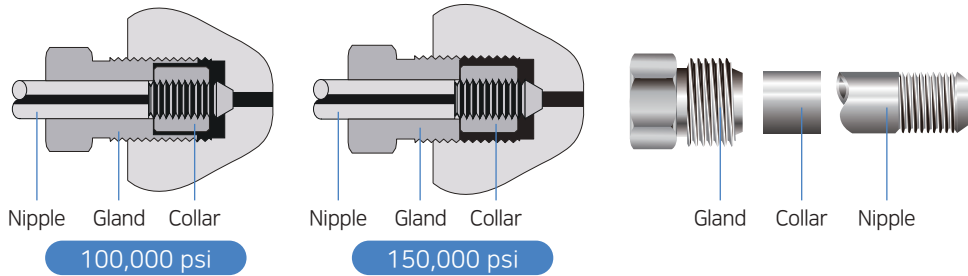
H3002 30,000psi - 1/8"	H3016 30,000psi - 1"	H6004 60,000psi - 1/4" (M : Metric)	H6006 60,000psi - 3/8" (M : Metric)	H6009 60,000psi - 9/16" (M : Metric)

Port Type

Ultra High Pressure Port Type

Ultra High Pressure Connections - 100,000 psi / 150,000 psi

Gland 내에 Collar과 Nipple을 이용하여 제품을 체결하며 해당되는 배관 사이즈는 아래와 같습니다. 이 Cone and Thread 방식 연결은 최적의 밀폐 방식으로 높은 압력과 온도에서 액체와 기체 모두 신뢰할 수 있는 성능을 발휘하며 쉽고 빠른 고압장비 구성을 위한 표준입니다.



H10004 100,000psi - 1/4"	H10006 100,000psi - 3/8"	H10009 100,000psi - 9/16"	H15006 150,000psi - 3/8"

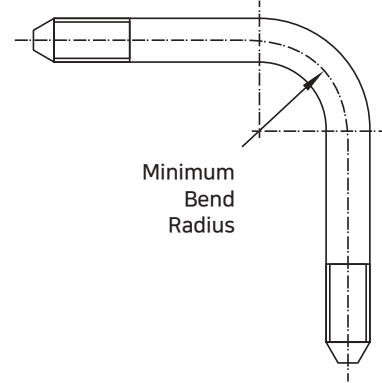
Technical Information

Recommended Torque

▶ Recommended Minimum Bend Radius

Tubing Size O.D. x I.D. in. (mm)	Tubing Pressure psi (bar) @ R.T.	Recommended Minimum Bend Radius in. (mm)
1/4 inch (6.35 x 2.77)	20,000 (1,370)	1.25 (31.8)
3/8 inch (9.53 x 5.16)	20,000 (1,370)	1.75 (44.5)
9/16 inch (14.29 x 7.92)	20,000 (1,370)	2.63 (66.8)
3/4 inch (19.05 x 11.13)	20,000 (1,370)	3.50 (88.9)
1 inch (25.4 x 14.27)	20,000 (1,370)	4.63 (117.6)
1 inch (25.4 x 11.13)	30,000 (2,060)	4.63 (117.6)
1/4 inch (6.35 x 2.11)	60,000 (4,130)	1.25 (31.8)
3/8 inch (9.53 x 3.18)	60,000 (4,130)	1.75 (44.5)
9/16 inch (14.29 x 4.78)	60,000 (4,130)	2.63 (66.8)

모든 치수는 참고용으로 실제 사이즈와 다를 수 있습니다.



▶ 하이플렉스 니들밸브 조립 토크표

Valve Pressure Series	Port Type	Tube Size (PSI)	Stem Gland HEX (mm)	Minimum Torque (kg.f-cm)
10,000 PSI 15,000 PSI	H1502	1/8 Inch (15,000)	13	170
	H1504	1/4 Inch (15,000)	17	550
	H1506	3/8 Inch (15,000)	17	550
	H1008	1/2 Inch (15,000)	24	800
20,000 PSI	H2004	1/4 Inch (20,000)	17	550
	H2006	3/8 Inch (20,000)	17	550
	H2009	9/16 Inch (20,000)	22	1100
	H2010	3/4 Inch (20,000)	30	3,500
	H2012	1 Inch (20,000)	41	5,000
30,000 PSI	H3002	1/8 Inch (30,000)	13	500
	H6004	1/4 Inch (30,000)	20	550
	H6006	3/8 Inch (30,000)	20	550
	H6009	9/16 Inch (30,000)	20	550
60,000 PSI	H6004	1/4 Inch (60,000)	20	670
	H6006	3/8 Inch (60,000)	20	670
	H6009	9/16 Inch (60,000)	20	670
100,000 PSI	H10004	1/4 Inch (100,000)	24	1250
	H10006	3/8 Inch (100,000)	24	1250
	H10009	9/16 Inch (100,000)	24	1250
150,000 PSI	H15006	3/8 Inch (150,000)	24	1870
10,000 & 15,000 PSI NPT TYPE	HFN02	1/8 Inch (15,000)	13	500
	HFN04	1/4 Inch (15,000)	17	550
	HFN06	3/8 Inch (15,000)	17	550
	HFN08	1/2 Inch (15,000)	22	1100
	HFN10	3/4 Inch (10,000)	41	-
	HFN12	1 Inch (10,000)	41	-

토크 값은 글라스함침테프론 포장에 적용되며, ±10% 다를 수 있습니다.



HiFLUX[®]

(주) 하이플럭스



(34037) 대전광역시 유성구 갑천로 361-23
(탑립동 933-7)

Phone & Fax



TEL. 042-933-5670
FAX. 0303-0799-1241

E-mail & Online



E-mail. sales@hiflux.com
Web. www.hiflux.com
Shopping Mall. www.hifluxmall.com